

**D-SUB M6.3 T09HU 3.2B2 TY BK****Weidmüller Interface GmbH & Co. KG**

Klingenbergstraße 26

D-32758 Detmold

Germany

www.weidmueller.com

**Illustration du produit**

La gamme de produit comprend les conceptions suivantes :

- 90°, couché (horizontal) et 180°, debout (vertical)
- Conception bride sous forme de trou, écrou fileté UNC 4-40 et écrou fileté UNC 4-40
- Contacts marqués (courant nominal : 3 A)
- Technique de soudure THT
- Large gamme de formes, également avec une attache enclipsable
- Conditionnement sur plateau (TY)
- Plage de température étendue de -55 °C à +85 °C, pour une puissance maximale

**Informations générales de commande**

Version	Données OMNIMATE - Connecteur SUB-D, Connecteur mâle, Écrou fileté UNC 4-40, Attache montée, Raccordement soudé THT, Pas en mm (P): 2.77 mm, Nombre de pôles: 9, $\geq 50 \mu\text{m}$ Ni / $\geq 1 \mu\text{m}$ Au, 500, PBT renforcé à la fibre de verre UL 94 V-0, noir, Tablette (assemblage à la main)
Référence	<a href="#">2626680000</a>
Type	D-SUB M6.3 T09HU 3.2B2 TY BK
GTIN (EAN)	4050118663624
Qté.	90 pièce(s)
Emballage	Tablette (assemblage à la main)

Date de création 7 novembre 2022 13:47:44 CET

**D-SUB M6.3 T09HU 3.2B2 TY BK****Weidmüller Interface GmbH & Co. KG**

Klingenbergstraße 26

D-32758 Detmold

Germany

www.weidmueller.com

**Caractéristiques techniques****Dimensions et poids**

Profondeur	20,9 mm	Profondeur (pouces)	0,823 inch
Hauteur version la plus basse	12,55 mm	Largeur	30,81 mm
Largeur (pouces)	1,213 inch	Poids net	7,544 g

**Conformité environnementale du produit**

REACH SVHC	Lead 7439-92-1
------------	----------------

**Classifications**

ETIM 6.0	EC002637	ETIM 7.0	EC002637
ETIM 8.0	EC002637	ECLASS 9.0	27-44-04-02
ECLASS 9.1	27-44-04-02	ECLASS 10.0	27-44-04-02
ECLASS 11.0	27-46-02-01	ECLASS 12.0	27-46-02-01

**Propriétés électriques**

Courant nominal	3 A	Rigidité diélectrique, contact - contact	1000 V AC
Résistance de passage	≤20 mΩ	Tension nominale	250 V

**Caractéristiques du système**

Angle de sortie	90°	
Cycles d'enfichage	500	
Diamètre du trou d'implantation (D)	1 mm	
Famille de produits	Données OMNIMATE - Connecteur SUB-D	
Fermeture latérale, propriété	Écrou fileté UNC 4-40, Attache montée	
Longueur du picot à souder (l)	3,2 mm	
Matériau de blindage	Acier	
Montage sur le circuit imprimé	Raccordement soudé THT	
Nombre de pôles	9	
Pas en mm (P)	2,77 mm	
Pas en pouces (P)	0,109 inch	
Surface de blindage	étamé	
Système de soudure	Soudure manuelle, Soudure à la vague	
Tolérance sur la longueur du picot à souder	Tolérance supérieure avec préfixe (tableau de baie minimale)	-0,25
	Tolérance supérieure avec préfixe (tableau de baie maximale)	+0,25
	Tolérance, unité	mm
Tolérance sur la longueur du picot à souder	+0,25 / -0,25 mm	
Tolérance sur la position du picot à souder	± 0,1 mm	
Type de raccordement	Raccordement soudé	
Type de version	Connecteur mâle	

**D-SUB M6.3 T09HU 3.2B2 TY BK****Weidmüller Interface GmbH & Co. KG**

Klingenbergstraße 26

D-32758 Detmold

Germany

www.weidmueller.com

**Caractéristiques techniques****Données des matériaux**

Matériau isolant	PBT renforcé à la fibre de verre UL 94 V-0	Couleur	noir
Tableau des couleurs (similaire)	RAL 9011	Classe d'inflammabilité selon UL 94	V-0
Matériau de base du contact	Bronze phosphoreux	Surface du contact	Au (Or)
Structure en couches du raccordement soudé	$\geq 50 \mu\text{m Ni} / \geq 1 \mu\text{m Au}$	Structure en couches du contact mâle	$\geq 50 \mu\text{m Ni} / \geq 1 \mu\text{m Au}$
Température de stockage, min.	-20 °C	Température de stockage, max.	85 °C
Température de fonctionnement, min.	-55 °C	Température de fonctionnement, max.	105 °C

**Emballage**

Emballage	Tablette (assemblage à la main)	Longueur VPE	0 m
Largeur VPE	0 m	Hauteur VPE	0 m

**Agréments**

Agréments



ROHS	Conforme
UL File Number Search	Site Web UL
Certificat N° (UR)	E92202

**Téléchargements**

Données techniques	<a href="#">CAD data – STEP</a>
Catalogue	<a href="#">Catalogues in PDF-format</a>

**Fiche de données**

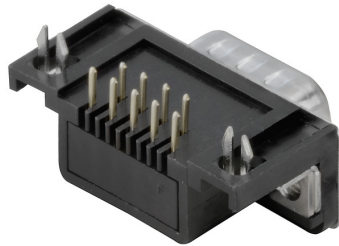
**D-SUB M6.3 T09HU 3.2B2 TY BK**

**Weidmüller Interface GmbH & Co. KG**  
Klingenbergstraße 26  
D-32758 Detmold  
Germany

[www.weidmueller.com](http://www.weidmueller.com)

**Dessins**

**Illustration du produit**



**D-SUB M6.3 T09HU 3.2B2 TY BK**

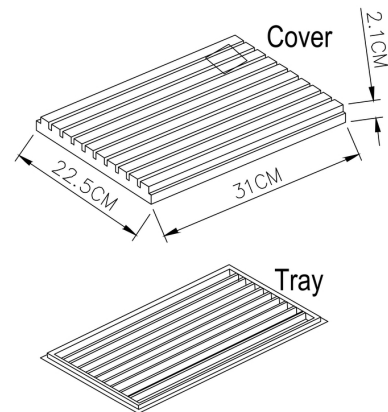
**Weidmüller Interface GmbH & Co. KG**  
 Klingenbergstraße 26  
 D-32758 Detmold  
 Germany

www.weidmueller.com

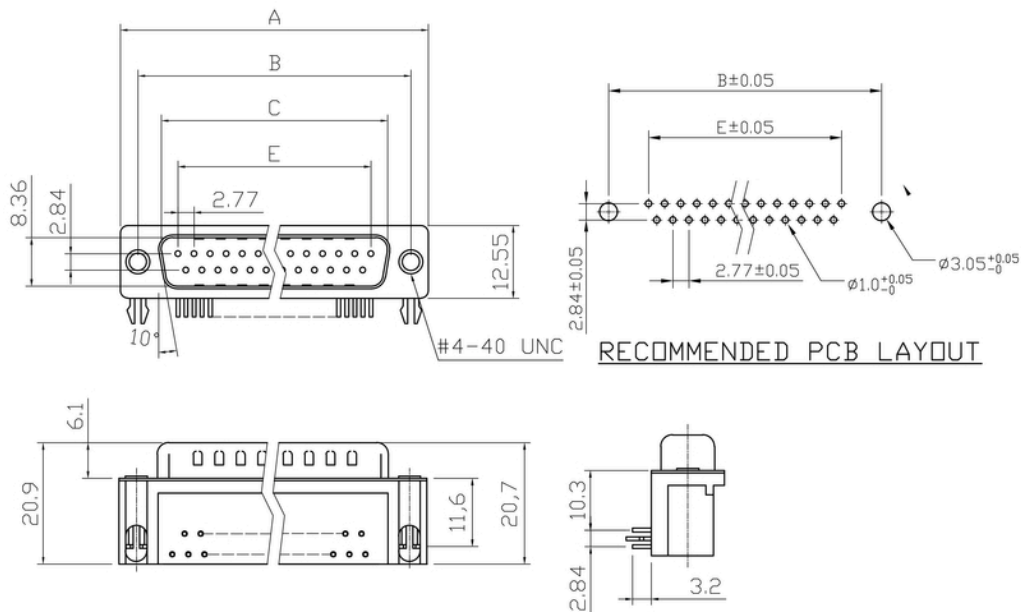
**Dessins**

**Dessin de l'emballage**

Scale	Free
TOLERANCE	
X.	±0.38
X.X	±0.25
X.XX	±0.13
DIM	TOL
X.°	±3°
X.X°	±1.0°
Angle	TOL



**Dimensional drawing**



Dimensions

Positions	A	B	C	E
9	30.81	24.99	16.92	11.08
15	39.20	33.30	25.25	19.39
25	53.05	47.04	38.96	33.24
37	69.40	63.50	55.42	49.86

Unit: mm

## Recommended wave soldering profiles

**Weidmüller Interface GmbH & Co. KG**  
 Klängenbergstraße 16  
 D-32758 Detmold  
 Germany  
 Fon: +49 5231 14-0  
 Fax: +49 5231 14-292083  
 www.weidmueller.com

### Single Wave:



### Double Wave:



### Wave soldering profiles

Wired connection elements should be processed in accordance with the DIN EN 61760-1 standard. We have included two recommendations for practical wave soldering profiles, with which Weidmüller PCB terminals and connectors are qualified.

When choosing a suitable profile for your application, the following factors also need to be considered:

- PCB thickness
- Proportion of Cu in the layers
- Single/double-sided assembly
- Product range
- Heating and cooling rates

The single and double wave profiles each indicate the recommended operating range, including the maximum soldering temperature of 260°C. In practice, the maximum soldering temperature is quite often well below the above maximum profile.