

# NBC-R4QC/10,0-93E/R4QC - Câble de réseau



1408949

<https://www.phoenixcontact.com/fr/produits/1408949>

Veillez tenir compte du fait que les données affichées dans ce document PDF proviennent de notre catalogue en ligne. Vous trouverez les données complètes dans la documentation utilisateur. Nos conditions générales d'utilisation des téléchargements sont applicables.



Câble Ethernet préconfectionné, CAT5e, blindé, 2 paires, AWG 26 flexible (7 fils), RAL 5021 (bleu d'eau), connecteur mâle RJ45/IP67 boîtier plastique Push-Pull sur connecteur mâle RJ45/IP67 boîtier plastique Push-Pull, Line, longueur : 10 m

## Avantages

- Forme d'angle compacte
- Parfait pour les applications industrielles
- Câbles PVC pour les câblages souples
- Homologation internationale avec les sigles CE, UL, WEEE et EAC
- Connexion et déconnexion sécurisées grâce à une protection fiable du crochet de verrouillage
- Propriétés CEM idéales grâce au blindage à 360°
- Transmission simultanée de puissance avec PoE++
- Résistant aux vibrations et aux chocs grâce à un surmoulage solide
- Transmission de données haut débit avec jusqu'à 1 Gbit/s (CAT5)

## Données commerciales

Référence	1408949
Conditionnement	1 Unité(s)
Commande minimum	1 Unité(s)
Remarque	Fabrication à la commande (pas de reprise)
Clé de vente	ABNABD
Product key	ABNABD
Page catalogue	Page 399 (C-2-2019)
GTIN	4046356857710
Poids par pièce (emballage compris)	468,7 g
Poids par pièce (hors emballage)	468,7 g
Numéro du tarif douanier	85444210
Pays d'origine	PL

## Caractéristiques techniques

### Propriétés du produit

Type de produit	Câble de données préconfectionné
Type de capteur	Ethernet
Nombre de pôles	4
Enfichable	RJ45 8(4)
Nombre de sorties de câble	1
Nombre de prises	1
Blindé	oui
Sortie du câble	droit

### Propriétés d'isolation

Degré de pollution	2
--------------------	---

### Signalisation

Affichage d'état	Non
Présence d'un affichage d'état	Non

### Propriétés électriques

Tension de référence (III/3)	72 V (DC)
Tension nominale $U_N$	48 V
Intensité nominale $I_N$	1 A
Support de transmission	Cuivre
Propriétés de transmission (catégorie)	CAT5 (CEI 11801:2002)
Vitesse de transmission	100 MBit/s

### Propriétés mécaniques

#### Caractéristiques mécaniques

Cycles d'enfichage	$\geq 200$
--------------------	------------

### Indications sur les matériaux

Coloris	noir
Classe d'inflammabilité selon UL 94	V2
Gaine extérieure, matériau	PUR
Matériau conducteur	Cordon Cu nu

### Connecteur

#### Raccordement 1

Type	connecteur mâle droit RJ45
Couleur surface de prise	noir
Matériau	CuSn (Contact) Ni/Au (Surface des contacts)

# NBC-R4QC/10,0-93E/R4QC - Câble de réseau



1408949

<https://www.phoenixcontact.com/fr/produits/1408949>

	PC (Porte-contacts)
	PA GF (Boîtiers)
Cycles d'enfichage	≥ 750
Indice de protection	IP67
Température ambiante (fonctionnement)	-40 °C ... 70 °C
Nombre de pôles	4
Cycles d'enfichage	750
Mode de verrouillage	Push-Pull


## Raccordement 2

Type	connecteur mâle droit RJ45
Couleur surface de prise	noir
Matériau	CuSn (Contact)
	Ni/Au (Surface des contacts)
	PC (Porte-contacts)
	PA GF (Boîtiers)
Cycles d'enfichage	≥ 750
Température ambiante (fonctionnement)	-40 °C ... 70 °C
Nombre de pôles	4
Indice de protection	IP67
Mode de verrouillage	Push-Pull

## Câble/conducteur

Longueur du câble	10,00 m
-------------------	---------

## Ethernet flexible CAT5, 2 paires [93E]

Dessin coté	
Blindé	oui
Style UL AWM	20963 (80 °C / 30 V)
Poids de gaine	42 kg/km
Type	Ethernet flexible CAT5, 2 paires
Abréviation	02YS(ST)C11Y
Type de câble (symbole)	93E
Type de signal/catégorie	Ethernet CAT5 (CEI 11801), 100 Mbit/s
Structure de câble	2x2xAWG26/7, SF/UTP
Diamètre extérieur du câble	6,4 mm ±0,2 mm
Gaine extérieure, matériau	PUR
Gaine extérieure, couleur	bleu lagon RAL 5021

# NBC-R4QC/10,0-93E/R4QC - Câble de réseau



1408949

<https://www.phoenixcontact.com/fr/produits/1408949>

Epaisseur gaine extérieure	1,2 mm
Matériau conducteur	Cordon Cu nu
Structure du conducteur ligne de signal	7x 0,16 mm
AWG ligne de signaux	26
Section de câble	2x 2x 0,14 mm <sup>2</sup>
Matériel Isolant du fil	PE moussé
Diamètre de fil avec isolant	0,98 mm
Fil, coloris	blanc/orange-orange, blanc/vert-vert
Câblage par paire	2 fils par paire
Câblage total	2 paires avec 2 masses de remplissage en direction de l'âme
Blindage	Film recouvert d'alu, tresse en fils de cuivre étamés
Revêtement optique de blindage	70 %
Capacité de charge du câble	2 A (selon DIN VDE 0891-1)
Tension nominale câble	≤ 100 V (Valeur de crête, par pour courants forts)
Tension d'essai fil/fil	700 V (50 Hz, 1 min.)
Tension d'essai fil/blindage	700 V (50 Hz, 1 min.)
Résistance d'isolation de la ligne	≥ 500 MΩ*km
Résistance de liaison	≤ 100,00 mΩ/m (pour 10 MHz)
Impédance d'onde	100 Ω ±5 Ω (pour 100 MHz)
Résistance de boucle	≤ 290,00 Ω/km
Capacité de la ligne	env. 45 nF/km (pour 1 kHz)
Durée du parcours du signal	5,3 ns/m
Résistance à la traction	≤ 80 N
Rayon de courbure minimum, position fixe	4 x D
Rayon de courbure minimum, position flexible	8 x D
Damping	3,2 dB (pour 1 MHz)
	6 dB (pour 4 MHz)
	9,5 dB (pour 10 MHz)
	12,1 dB (pour 16 MHz)
	13,6 dB (pour 20 MHz)
	17,1 dB (pour 31,25 MHz)
	24,8 dB (pour 62,5 MHz)
	32 dB (pour 100 MHz)
Affaiblissement paradiaphonique (NEXT)	65,3 dB (pour 1 MHz)
	56,3 dB (pour 4 MHz)
	50,3 dB (pour 10 MHz)
	47,2 dB (pour 16 MHz)
	45,8 dB (pour 20 MHz)
	42,9 dB (pour 31,25 MHz)
	38,4 dB (pour 62,5 MHz)
	35,3 dB (pour 100 MHz)
Paradiaphonie cumulée (PSNEXT)	62,3 dB (pour 1 MHz)
	53,3 dB (pour 4 MHz)
	47,3 dB (pour 10 MHz)

# NBC-R4QC/10,0-93E/R4QC - Câble de réseau



1408949

<https://www.phoenixcontact.com/fr/produits/1408949>

	44,2 dB (pour 16 MHz)
	42,8 dB (pour 20 MHz)
	39,9 dB (pour 31,25 MHz)
	35,4 dB (pour 62,5 MHz)
	32,3 dB (pour 100 MHz)
Affaiblissement de régularité (RL)	23 dB (pour 4 MHz)
	24,1 dB (pour 8 MHz)
	25 dB (pour 10 MHz)
	25 dB (pour 16 MHz)
	25 dB (pour 20 MHz)
	23,6 dB (pour 31,25 MHz)
	21,5 dB (pour 62,5 MHz)
	20,1 dB (pour 100 MHz)
Absence d'halogène	d'après IEC 60754-1
Résistance à l'huile	selon EN 60811-2-1
Résistance à la propagation des flammes	selon CEI 60332-1-2
	selon la norme UL VW1
	selon UN ECE-R 118.03
Température ambiante (fonctionnement)	-20 °C ... 80 °C (Câble, pose souple)
	-40 °C ... 80 °C (câble, pose fixe)

## Conditions environnementales et de durée de vie

### Conditions ambiantes

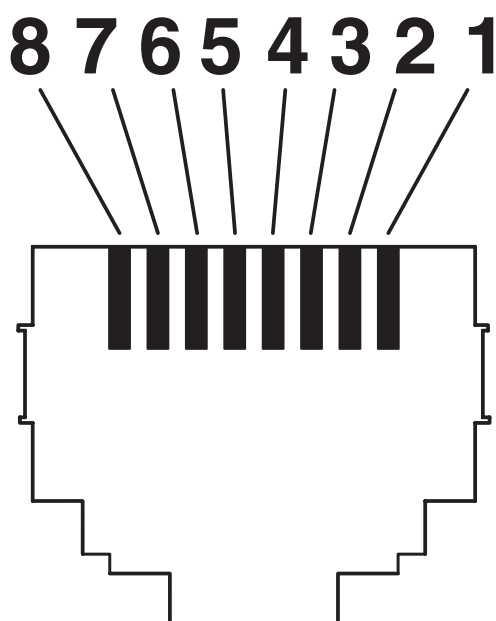
Indice de protection	IP67 (Connecteur RJ45)
	IP65/IP67
Température ambiante (fonctionnement)	-40 °C ... 70 °C (Connecteur RJ45)

## Normes et spécifications

Normes/prescriptions	CEI PAS 61076-3-117
----------------------	---------------------

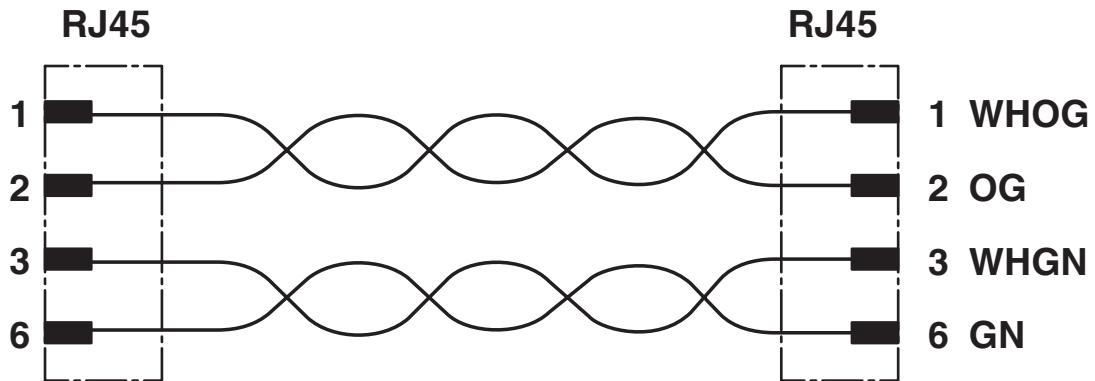
## Dessins

### Dessin schématique

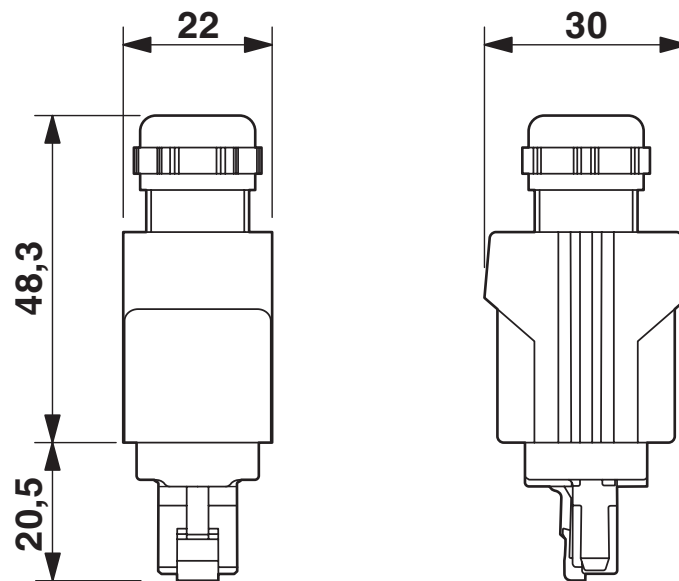


Nombre de pôles connecteur mâle RJ45

## Schéma de connexion



## Dessin coté



Connecteur mâle RJ45 Push-Pull, IP67

1408949

<https://www.phoenixcontact.com/fr/produits/1408949>

## Homologations

📄 To download certificates, visit the product detail page: <https://www.phoenixcontact.com/fr/produits/1408949>



**EAC**

Identifiant de l'homologation: 19060508



1408949

<https://www.phoenixcontact.com/fr/produits/1408949>

## Classifications

### ECLASS

ECLASS-11.0	27060308
ECLASS-12.0	27060308
ECLASS-13.0	27060307

### ETIM

ETIM 8.0	EC002599
----------	----------

### UNSPSC

UNSPSC 21.0	26121600
-------------	----------

1408949

<https://www.phoenixcontact.com/fr/produits/1408949>

## Conformité environnementale

China RoHS	Période d'utilisation conforme : illimitée = EFUP-e Aucune substance dangereuse dépassant les valeurs seuils ;
------------	---

Phoenix Contact 2023 © - Tous droits réservés  
<https://www.phoenixcontact.com>

PHOENIX CONTACT SAS  
52 Boulevard de Beaubourg Emerainville  
77436 Marne La Vallée Cedex 2 France  
+33 (0) 1 60 17 98 98  
[documentation@phoenixcontact.fr](mailto:documentation@phoenixcontact.fr)