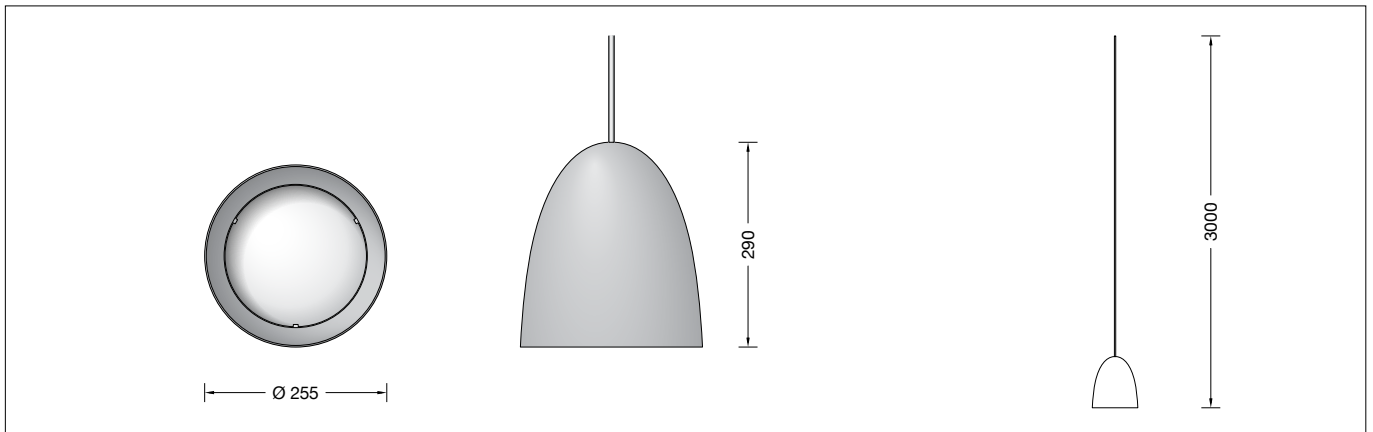


BEGA**50 960.2**

Systempendelleuchte für die Verwendung im Innenbereich
 System pendant luminaire for indoor use
 Suspension modulaire pour utilisation à l'intérieur



Gebrauchsanweisung

Anwendung

Pendelleuchte · Innenleuchte mit schlagfester Abdeckung aus Kunststoff und Metallgehäuse für nach unten gerichtetes entblendetes Licht. BEGA Systempendelleuchte für die Verwendung in Kombination mit verschiedenen modularen BEGA Installationskomponenten.

Produktbeschreibung

Pendelleuchte »STUDIO LINE«
 Leuchtgehäuse aus Aluminium,
 Oberfläche Farbe samtweiß,
 Innenfarbton aluminium matt
 Schlagfeste Abdeckung aus Kunststoff,
 transluzent-weiß, mit Bajonettverschluss
 Leitungspendel · Mantelleitung weiß 2 × 0,75 □
 Gesamtlänge der Leuchte ca. 3000 mm
 Leuchte ohne Baldachin,
 zum Anschluss an eine zusätzlich erforderliche
 BEGA Installationskomponente (Ergänzungsteil)
 Schutzklasse III ⚡
 ⚡05 – Sicherheitszeichen
 CE – Konformitätszeichen
 Gewicht: 1,8 kg

Leuchtmittel

| | |
|----------------------------|-------------------------------------|
| Modul-Anschlussleistung | 17,6 W |
| Leuchten-Anschlussleistung | 20,7 W |
| Bemessungstemperatur | $t_a = 25 \text{ °C}$ |
| Umgebungstemperatur | $t_{a \text{ max}} = 35 \text{ °C}$ |

50 960.2 K3

| | |
|------------------------|--------------|
| Modul-Bezeichnung | LED-0838/930 |
| Farbtemperatur | 3000 K |
| Farbwiedergabeindex | CRI > 90 |
| Modul-Lichtstrom | 2670 lm |
| Leuchten-Lichtstrom | 1574 lm |
| Leuchten-Lichtausbeute | 76 lm/W |

Instructions for use

Application

Pendant luminaire · indoor luminaire with impact resistant synthetic diffuser and metal housing for non-glare light deflected downwards.
 BEGA System pendant luminaire for use in combination with various modular BEGA installation components.

Product description

Pendant luminaire »STUDIO LINE«
 Aluminium luminaire housing,
 finish Colour velvet white,
 Inside hue matt aluminium
 Impact resistant synthetic diffuser, translucent-white, with bayonet closure
 White flex suspension 2 × 0,75 □
 Overall length of luminaire approx. 3000 mm
 Luminaire without canopy,
 for connection to an additional required
 BEGA Installation component (accessory)
 Safety class III ⚡
 ⚡05 – Safety mark
 CE – Conformity mark
 Weight: 1.8 kg

Lamp

| | |
|-----------------------------|-------------------------------------|
| Module connected wattage | 17.6 W |
| Luminaire connected wattage | 20.7 W |
| Rated temperature | $t_a = 25 \text{ °C}$ |
| Ambient temperature | $t_{a \text{ max}} = 35 \text{ °C}$ |

50 960.2 K3

| | |
|-------------------------------|--------------|
| Module designation | LED-0838/930 |
| Colour temperature | 3000 K |
| Colour rendering index | CRI > 90 |
| Module luminous flux | 2670 lm |
| Luminaire luminous flux | 1574 lm |
| Luminaire luminous efficiency | 76 lm/W |

Fiche d'utilisation

Utilisation

Suspension · luminaire d'intérieur avec vasque synthétique antichocs et cache métallique pour un éclairage non éblouissant dirigé vers le bas. BEGA Suspension modulaire pour une utilisation en association avec divers composants d'installation BEGA modulaires.

Description du produit

Suspension »STUDIO LINE«
 Armature du luminaire en aluminium,
 finition Couleur blanc satiné,
 Teinte intérieure aluminium mat
 Vasque synthétique antichocs, blanche translucide, avec fermeture à baïonnette
 Suspension par câble blanc 2 × 0,75 □
 Longueur totale du luminaire d'environ 3000 mm
 Luminaire sans cache-piton,
 pour le raccordement à un composant d'installation BEGA supplémentaire requis (accessoire)
 Classe de protection III ⚡
 ⚡05 – Sigle de sécurité
 CE – Sigle de conformité
 Poids: 1,8 kg

Lampe

| | |
|----------------------------------|-------------------------------------|
| Puissance raccordée du module | 17,6 W |
| Puissance raccordée du luminaire | 20,7 W |
| Température de référence | $t_a = 25 \text{ °C}$ |
| Température d'ambiance | $t_{a \text{ max}} = 35 \text{ °C}$ |

50 960.2 K3

| | |
|-------------------------------|--------------|
| Marquage des modules | LED-0838/930 |
| Température de couleur | 3000 K |
| Indice de rendu des couleurs | CRI > 90 |
| Flux lumineux du module | 2670 lm |
| Flux lumineux du luminaire | 1574 lm |
| Rendement lum. d'un luminaire | 76 lm/W |

Sicherheit

Für die Installation und für den Betrieb dieser Leuchte sind die nationalen Sicherheitsvorschriften zu beachten. Die Montage und Inbetriebnahme darf nur durch eine Elektrofachkraft erfolgen. Der Hersteller übernimmt keine Haftung für Schäden, die durch unsachgemäßen Einsatz oder Montage entstehen. Werden nachträglich Änderungen an der Leuchte vorgenommen, so gilt derjenige als Hersteller, der diese Änderungen vornimmt.

Bitte beachten Sie:

Die Leuchte ist nur mit einem Betriebsgerät zu betreiben, das die Anforderungen nach EN 61347-2-13 erfüllt. Die maximale Leerlaufspannung von 60 V DC muss SELV oder SELV-äquivalent entsprechen.

Montage

LEDs sind hochwertige elektronische Bauteile! Bitte vermeiden Sie während der Montage oder des Auswechselns eine direkte Berührung der LED-Lichtaustrittsfläche mit den Händen.

Für den Betrieb dieser Leuchte muss zusätzlich eine der nachfolgend aufgeführten BEGA Installationskomponenten bestellt werden – Ergänzungsteil.

Bitte beachten Sie die Gebrauchsanweisung der zur Leuchtenmontage ausgewählten BEGA Installationskomponente.

Bitte beachten Sie:

Wird zur Montage dieser BEGA Systempendelleuchte keine BEGA Installationskomponente verwendet, übernimmt der Hersteller keine Haftung für Schäden, die durch unsachgemäßen Einsatz oder Montage entstehen.

Reinigung · Pflege

Leuchte regelmäßig mit lösungsmittelfreien Reinigungsmitteln von Schmutz säubern.

Austausch des LED-Moduls

Die Bezeichnung des LED-Moduls ist auf einem Etikett in der Leuchte vermerkt. BEGA Ersatzmodule entsprechen in Lichtfarbe und Lichtleistung den ursprünglich verbauten Modulen. Der Austausch kann mit handelsüblichem Werkzeug durch qualifizierte Personen erfolgen. Anlage spannungsfrei schalten. Kunststoffabdeckung durch Linksdrehung aus Leuchtengehäuse herausdrehen. Bitte beachten Sie die Montageanleitung des LED-Moduls. Kunststoffabdeckung durch Rechtsdrehung in Leuchtengehäuse einschrauben. Eine defekte Kunststoffabdeckung muss ersetzt werden.

Safety

The installation and operation of this luminaire are subject to national safety regulations. Installation and commissioning may only be carried out by a qualified electrician. The manufacturer accepts no liability for damage caused by improper use or installation. If subsequent modifications are made to the luminaire, the person responsible for these modifications shall be considered the manufacturer.

Please note:

The luminaire can only be operated with an operating device that fulfills the requirements according to EN 61347-2-13. The maximum idle voltage of 60 V DC must conform to SELV or SELV equivalent.

Installation

LED are high-quality electronic components! Please avoid touching the light output opening of the LED directly during installation or relamping.

To operate this luminaire one of the following additional BEGA Installation components must be ordered - accessoire.

Please refer to the instructions for use for the BEGA installation component selected for luminaire installation

Please note:

The manufacturer accepts no liability for damage caused by improper use or installation if no BEGA installation component is used to install this BEGA system pendant luminaire.

Cleaning · Maintenance

Clean luminaire regularly with solvent-free cleansers from dirt.

Replacement of the LED module

The designation of the LED module is noted on a label in the luminaire. The light colour and light output of BEGA replacement modules correspond to those of the modules originally fitted. The module can be replaced by qualified persons using standard tools. Disconnect the system. Unscrew synthetic diffuser from luminaire housing by turning it counter-clockwise. Please follow the installation instructions for the LED module. Screw in synthetic diffuser by turning it clockwise. Defective synthetic diffuser must be replaced.

Sécurité

Pour l'installation et l'utilisation de ce luminaire, respecter les normes de sécurité nationales. L'installation et la mise en service ne doivent être effectuées que par un électricien agréé. Le fabricant décline toute responsabilité pour tout dommage résultant d'une mise en œuvre ou d'une installation inappropriée du produit. Si des modifications sont apportées ultérieurement au luminaire, l'intervenant sera considéré comme étant le fabricant.

Attention :

Le luminaire ne peut fonctionner qu'avec un système de commande conforme aux exigences de la norme EN 61347-2-13. La tension à vide maximale de 60 V DC doit correspondre ou être équivalente au domaine SELV.

Installation

Les LED sont des composants électroniques de haute précision. Éviter de toucher la surface de diffusion des LED avec les doigts lorsque vous l'installez ou la remplacez.

Pour le fonctionnement de ce luminaire, un de BEGA Composants d'installation supplémentaire suivants doit être commandé – accessoire.

Veuillez respecter la fiche d'utilisation des composants d'installation choisis BEGA pour le montage des luminaires.

Attention :

Le fabricant décline toute responsabilité pour tout dommage résultant d'une utilisation ou d'une installation inappropriée du produit si aucun BEGA composant d'installation n'est utilisé pour installer cette suspension BEGA modulaire.

Nettoyage · Entretien approprié

Nettoyer régulièrement le luminaire et débarrasser le de la saleté. N'utiliser que des produits d'entretien ne contenant pas de solvant.

Remplacement du module LED

La désignation du module LED est inscrite sur une étiquette apposée sur le luminaire. Les modules de rechange BEGA correspondent aux modules d'origine en termes de couleur de lumière et de flux lumineux. Le module LED peut être remplacé par une personne qualifiée à l'aide d'outils disponibles dans le commerce. Travailler hors tension. Dévisser le vasque synthétique de l'armature en tournant vers la gauche. Respecter la fiche d'utilisation du module LED. Visser le vasque synthétique dans l'armature du luminaire en le tournant vers la droite. Un vasque synthétique endommagé doit être remplacé.

Ergänzungsteile

BEGA Installationskomponenten mit LED-Netzteil.
Oberfläche samtweiß.

Je nach gewünschter Installationsart stehen folgende Installationskomponenten passend für diese BEGA Systempendelleuchte zur Verfügung:

Für gerade Decken aller Art:

- 13 241** Aufbaubaldachin (Typ A)
DALI · 700 mA DC
- 13 227** Aufbaubaldachin (Typ AS)
Smart steuerbar / dimmbar ·
700 mA DC

Für gerade und geneigte Decken
Neigung von 0 - 40°:

- 13 247** Aufbaubaldachin (Typ B)
DALI · 700 mA DC
- 13 253** Einbaubaldachin (Typ C)
DALI · 700 mA DC
- 13 279** Einbaubaldachin (Typ CS)
Smart steuerbar / dimmbar ·
700 mA DC

Für Aufbau- und Einbau-
Stromschienensysteme 3-Phasen
EUROSTANDARD-PLUS® :

- 13 216** Stromschienenadapter (Typ D)
DALI · 700 mA DC

Zu den Ergänzungsteilen gibt es eine
gesonderte Gebrauchsanweisung.

Accessories

BEGA Installation components with LED power supply unit.
Satin white finish.

Depending on the desired type of installation, the following suitable installation components are available for this BEGA system pendant luminaire:

For all level ceilings:

- 13 241** Surface-mounted canopy (Type A)
DALI · 700 mA DC
- 13 227** Surface-mounted canopy (Type AS)
Smart controllable / dimmable ·
700 mA DC

Suitable for level ceilings and sloped ceilings with a pitch of 0 - 40°:

- 13 247** Surface-mounted canopy (Type B)
DALI · 700 mA DC
- 13 253** Recessed canopy (Type C)
DALI · 700 mA DC
- 13 279** Recessed canopy (Type CS)
Smart controllable / dimmable ·
700 mA DC

For flush and surface-mounted 3-phase
EUROSTANDARD-PLUS® track systems:

- 13 216** Track adapter (Type D)
DALI · 700 mA DC

For the accessories a separate instructions
for use can be provided upon request.

Accessoires

BEGA Composants d'installation avec bloc d'alimentation à LED.
Finition blanche satiné.

Selon le type d'installation souhaité, les composants d'installation appropriés suivants sont disponibles pour ce suspension modulaire BEGA :

Convient aux plafonds droits de tout type :

- 13 241** Cache-piton en saillie (Type A)
DALI · 700 mA DC
- 13 227** Cache-piton en saillie (Type AS)
Smart pour variation · 700 mA DC

Convient aux plafonds droits et inclinés de
0 à 40° :

- 13 247** Cache-piton en saillie (Type B)
DALI · 700 mA DC
- 13 253** Cache-piton encastré (Type C)
DALI · 700 mA DC
- 13 279** Cache-piton encastré (Type CS)
Smart pour variation · 700 mA DC

Pour le montage en saillie et encastré de
systèmes d'alimentation sur rail triphasés
EUROSTANDARD-PLUS® :

- 13 216** Adapteur de rail (Type D)
DALI · 700 mA DC

Une fiche d'utilisation pour ces accessoires est
disponible.

Ersatzteile

| | |
|----------------------|----------------|
| Streuscheibe | 15 000 637 |
| LED-Modul 3000K | LED-0838/930 |
| Kappe Aluminium matt | 71 001 693 B11 |

Spares

| | |
|--------------------|----------------|
| Diffuser disk | 15 000 637 |
| LED module 3000K | LED-0838/930 |
| Cap Aluminium matt | 71 001 693 B11 |

Pièces de rechange

| | |
|--------------------------|----------------|
| Lentille | 15 000 637 |
| Module LED 3000K | LED-0838/930 |
| Couvercle Aluminium matt | 71 001 693 B11 |