

Luminaire Etanche

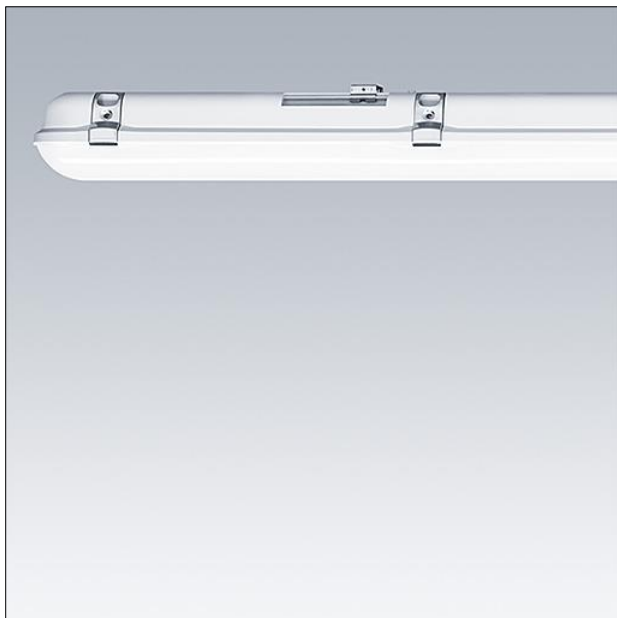
Un luminaire étanche LED IP65, pour un éclairage de qualité, à faible consommation d'énergie, dans des environnements humides. Le diffuseur opale de qualité offre un éclairage d'une excellente uniformité. Grande efficacité, jusqu'à 50% d'économies d'énergie par rapport aux sources T8. Le design traditionnel permet le remplacement point par point, dans les projets de rénovation.

Corps: polycarbonate

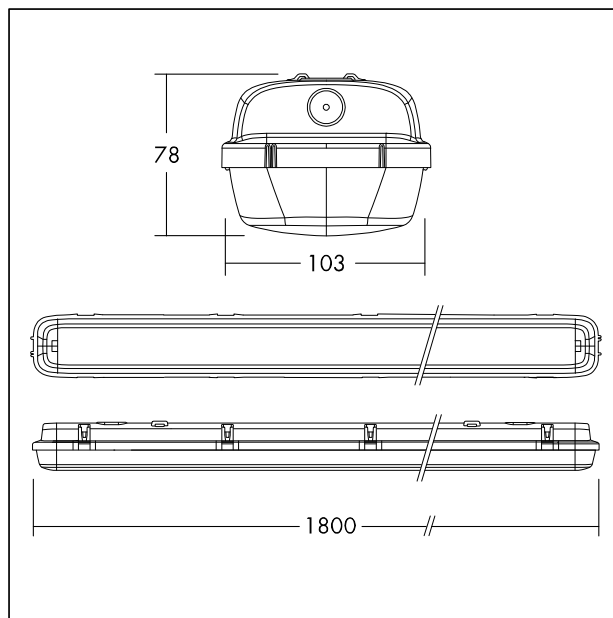
Diffuseur: polycarbonate opale stabilisé UV

Clips et supports de fixation: acier inoxydable

Poids: 2.2 kg



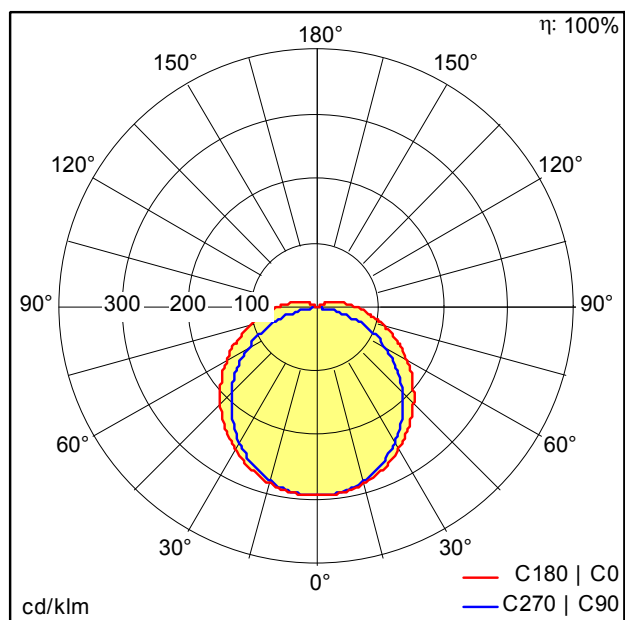
TE_JULIE_F_side.jpg



TE_JULIE_M_ID2_1800.wmf

Courbe photométrique

STD - Standard



TE_JULIE_1800_LED_IP65_8600_840.idt

- Source lumineuse: LED
- Flux lumineux du luminaire*: 8600 lm
- Efficacité lumineuse du luminaire*: 113 lm/W
- Indice min. de rendu des couleurs: 80
- Température de couleur: 4000 Kelvin
- Tolérance de la couleur (MacAdam intial): 4
- Durée de vie utile médiane*: L70 50000h à 25°C
- Convertisseur: 1x LED_Con
- Puissance du luminaire*: 76 W Facteur de puissance = 0,9
- Equipement: Fixed output
- Taux de distorsion harmonique (THD): 15,00 %