

VENTOUSE TRIPLE FONCTION FONTE POUR EAU CLAIRE AVEC ROBINET D'ARRET ET BRIDE

Ventouse triple fonction fonte pour eau claire avec vanne à sphère laiton NF à passage intégral et bride PN16.
Installée sur réseaux, la ventouse assure la protection contre l'accumulation d'air aux points hauts des conduites et risque de vide.
En station et à proximité des vannes de régulation et compteurs, elle permet la prévention contre une mauvaise régulation et risques d'erreur de comptage dus à la présence d'air.
Corps droit avec grand orifice automatique.
Protection cinétique aérodynamique (évite une fermeture prématurée sans perturber l'entrée ou la sortie de l'air).
Vanne certifiée par le CSTB et fabriquée suivant selon les règles de certification de la marque NF079.



Dimensions : DN2", Bride DN40-65
Raccordement : A bride PN10/16
Température Mini : +0°C
Température Maxi : +60°C
Pression Maxi : 16 Bars
Caractéristiques : Sortie d'air à grand débit
Purge d'air en pression
Entrée d'air à grand débit
Vanne NF à passage intégral

Matière : Corps Fonte EN GJS-450-10

VENTOUSE TRIPLE FONCTION FONTE POUR EAU CLAIRE AVEC ROBINET D'ARRET ET BRIDE

CARACTERISTIQUES :

- Sortie d'air à grand débit
- Purge d'air en pression
- Entrée d'air à grand débit
- Etanchéité dynamique parfaite même à faible pression (dès 0.1 bar)
- Corps droit avec grand orifice automatique
- Protection cinétique aérodynamique (évite une fermeture prématurée sans perturber l'entrée ou la sortie de l'air)
- Construction compacte et fiable
- Sortie latérale
- Matériaux anticorrosion
- Produit livré avec vanne à sphère laiton NF et bride à trous oblongs fonte EN GJS-400-15
- Peinture époxy couleur RAL 5005 épaisseur 250µ

UTILISATION :

- Pour eau claire
- Sur réseaux : protection contre l'accumulation d'air aux points hauts des conduites et risque de vide
- Traversées de routes et rivières
- En station et à proximité des vannes de régulation et compteurs, prévention contre une mauvaise régulation et risques d'erreur de comptage dus à la présence d'air
- Température mini et maxi admissible Ts : + 0°C à + 60°C
- Pression maxi admissible Ps : 16 bars
- Pression mini admissible Ps : 0.1 bar

PRINCIPE DE FONCTIONNEMENT :

- **Remplissage de la conduite:**

Lors du remplissage un volume important d'air est évacué par l'orifice cinétique de la ventouse. A l'arrivée de l'eau dans la chambre principale, le flotteur est poussé vers le haut et ferme l'orifice cinétique. La spécificité aérodynamique de la ventouse empêche tout risque de fermeture prématurée avant l'arrivée d'eau.

- **Conduites en service:**

Dans les conduites sous pression, de petites poches d'air s'accumulent dans la partie supérieure de la ventouse. N'étant plus porté par l'eau le flotteur tombe, libérant l'ouverture de l'orifice automatique et permettant ainsi l'évacuation de l'air. Le niveau de l'eau et le flotteur remontent ensuite, fermant à nouveau l'orifice automatique.

- **Vidange de la conduite:**

Lors d'une opération de vidange, le flotteur est aspiré vers le bas, dégageant ainsi l'orifice cinétique et permettant l'admission d'air à grand débit pour éviter la mise en dépression de la conduite.

GAMME :

- Ventouse triple fonction fonte Mâle 2" avec vanne à sphère laiton NF M.F et bride à trous oblongs DN40/65 PN10/16 **Ref.31132**

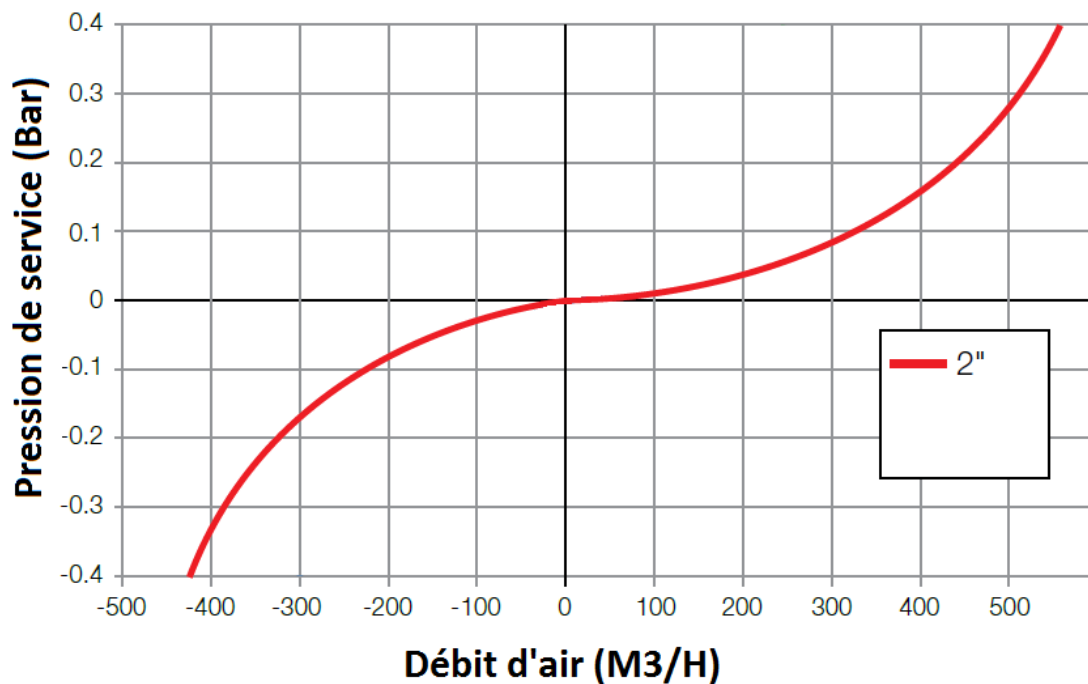
CARACTERISTIQUES ORIFICES :

| Diamètre | Cinétique | | Automatique |
|----------|-----------|-----------------------|-----------------------|
| DN | d (mm) | Ad (mm ²) | Ad (mm ²) |
| 2" | 45 | 1.590 | 12.2 |

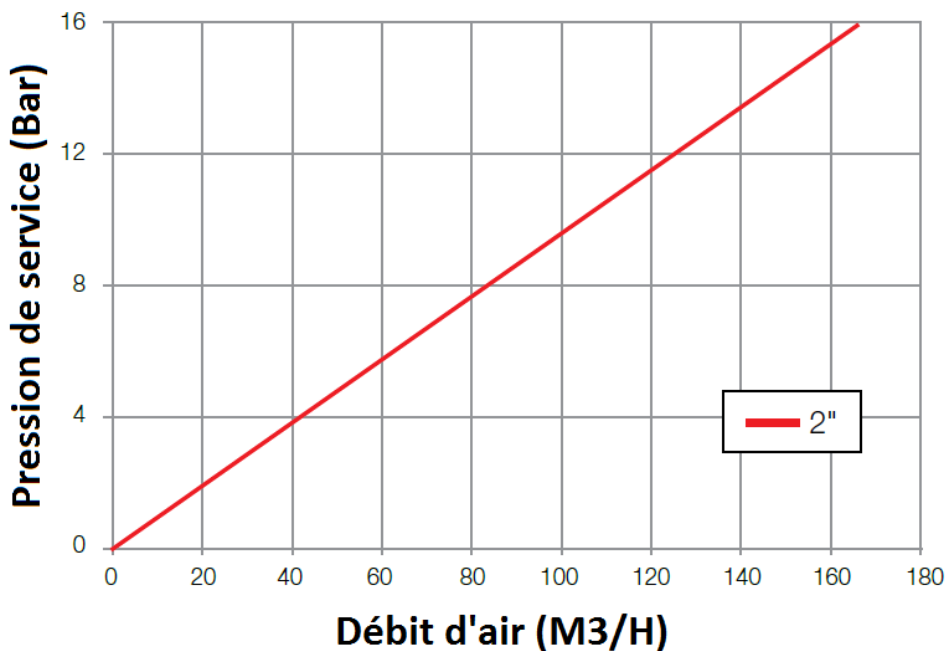
VENTOUSE TRIPLE FONCTION FONTE POUR EAU CLAIRE AVEC ROBINET D'ARRET ET BRIDE

CARACTERISTIQUES AERAULIQUES :

Entrée / Sortie d'air à grand débit

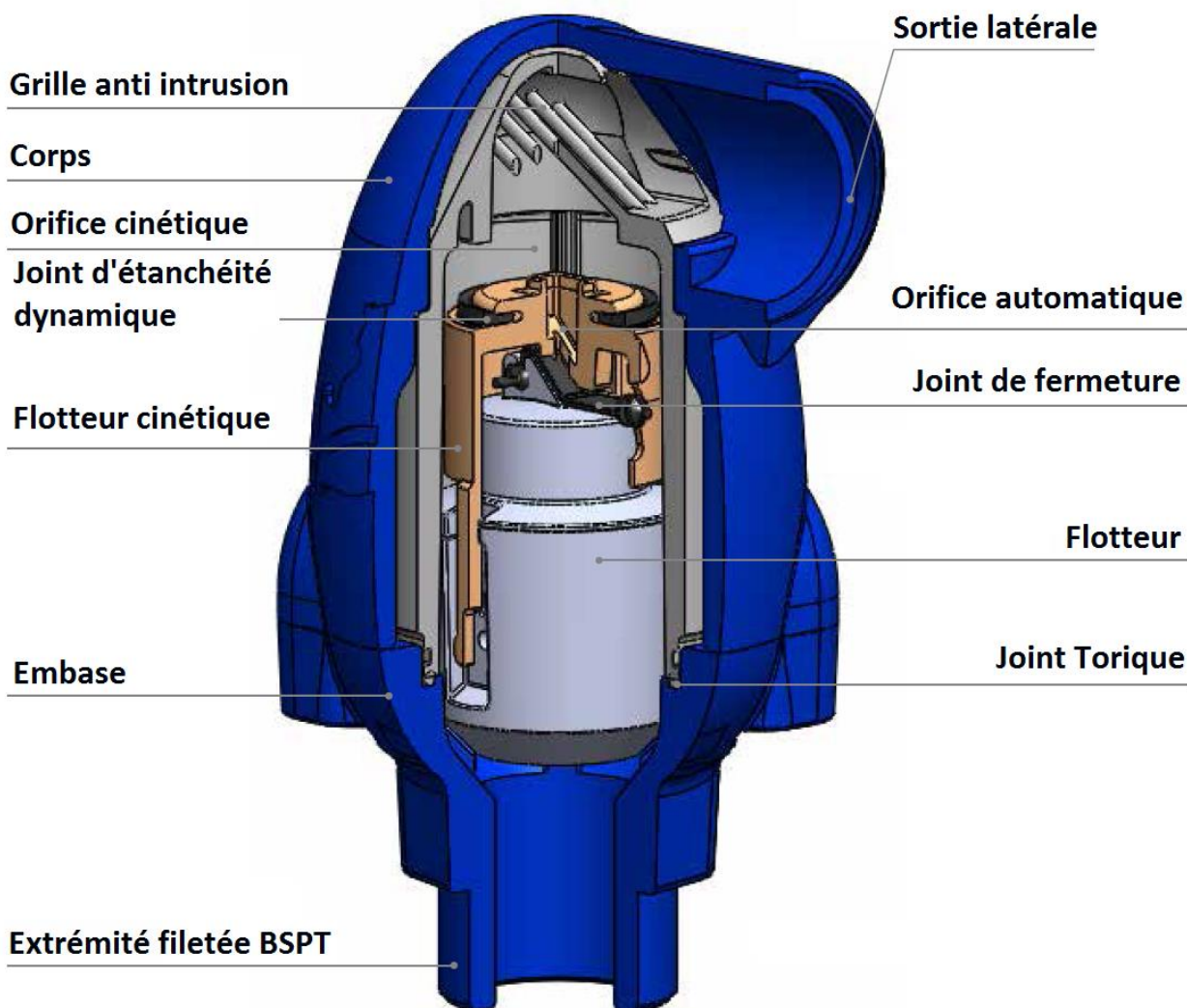


Dégazage automatique



VENTOUSE TRIPLE FONCTION FONTE POUR EAU CLAIRE AVEC ROBINET D'ARRET ET BRIDE

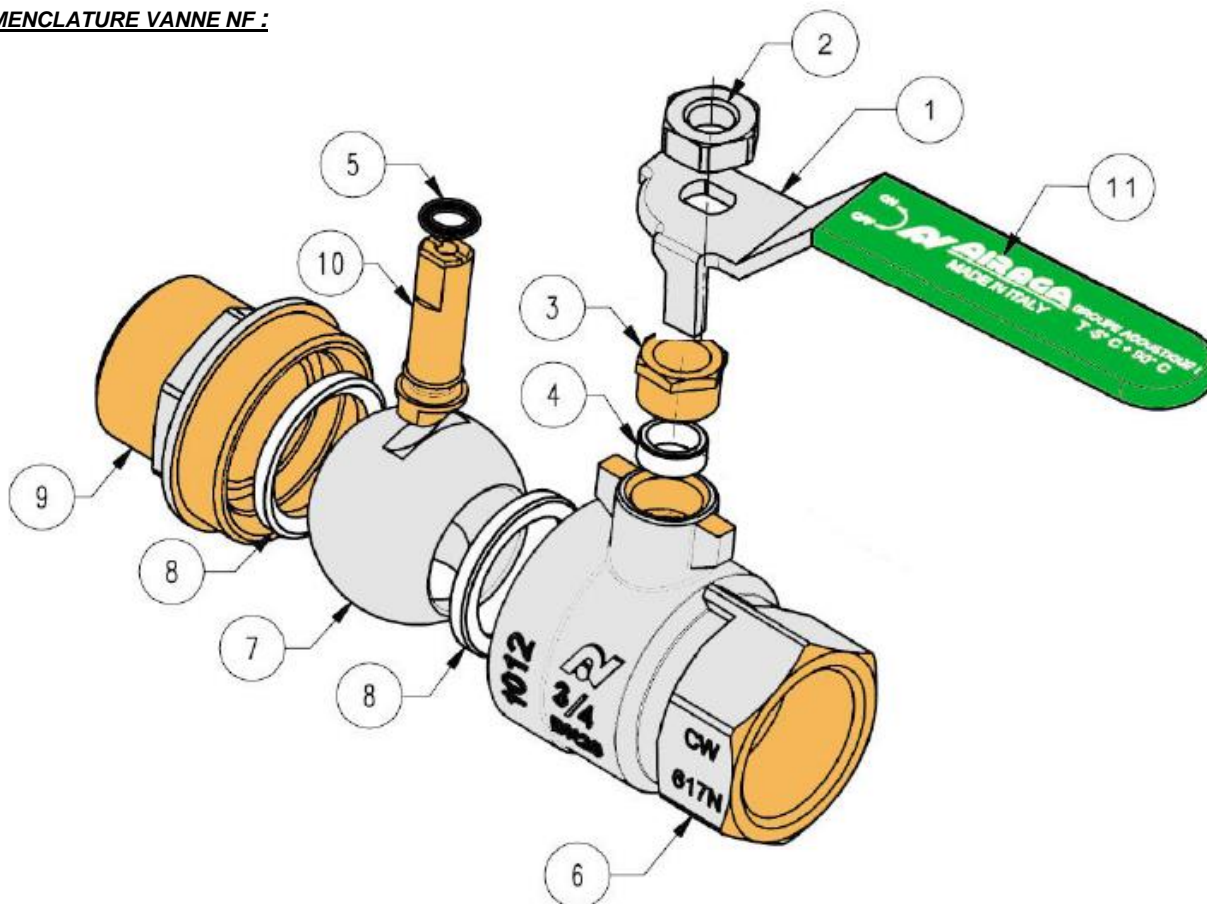
NOMENCLATURE VENTOUSE :



| Désignation | Matériaux Ventouse |
|--|---|
| Embase fileté | Fonte EN GJS-450-10 |
| Corps | |
| Corps (intérieur) | Polyamide renforcé fibre de verre |
| Flotteur | Polypropylène qualité eau potable |
| Flotteur cinétique | Polyamide renforcé fibre de verre qualité eau potable |
| Joint d'étanchéité orifice cinétique | EPDM qualité eau potable |
| Joint d'étanchéité orifice automatique | |
| Joint torique | |

**VENTOUSE TRIPLE FONCTION FONTE POUR EAU CLAIRE AVEC ROBINET
D'ARRET ET BRIDE**

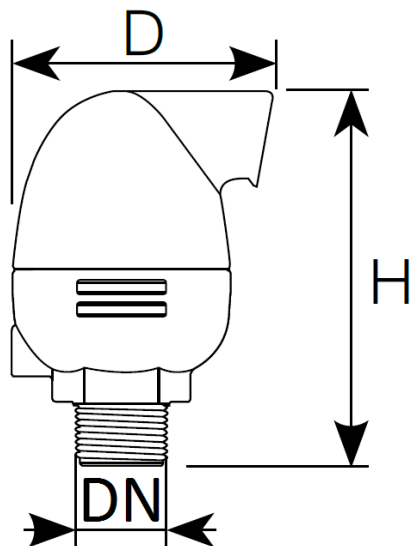
NOMENCLATURE VANNE NF :



| Repère | Désignation | Matériaux Vanne à sphère NF |
|--------|---------------------|--|
| 1 | Poignée | Acier galvanisé revêtement Geomet 321 |
| 2 | Ecrou poignée | Acier galvanisé revêtement Geomet 321 |
| 3 | Ecrou presse étoupe | Laiton CW 614 N suivant EN 12164 |
| 4 | Presse étoupe | PTFE G200 |
| 5 | Joint torique | EPDM 4270 |
| 6 | Corps (extérieur) | Laiton CW617N-4MS suivant EN 12165 nickelé |
| 6 | Corps (intérieur) | Laiton CW617N-4MS suivant EN 12165 brossé |
| 7 | Sphère | Laiton CW617N-4MS suivant EN 12165 chromé |
| 8 | Siège | PTFE G400 |
| 9 | Mamelon (extérieur) | Laiton CW617N-4MS suivant EN 12165 nickelé |
| 9 | Mamelon (intérieur) | Laiton CW617N-4MS suivant EN 12165 brossé |
| 10 | Axe | Laiton CW614N suivant EN 12164 |
| 11 | Gaine poignée | Plastique |

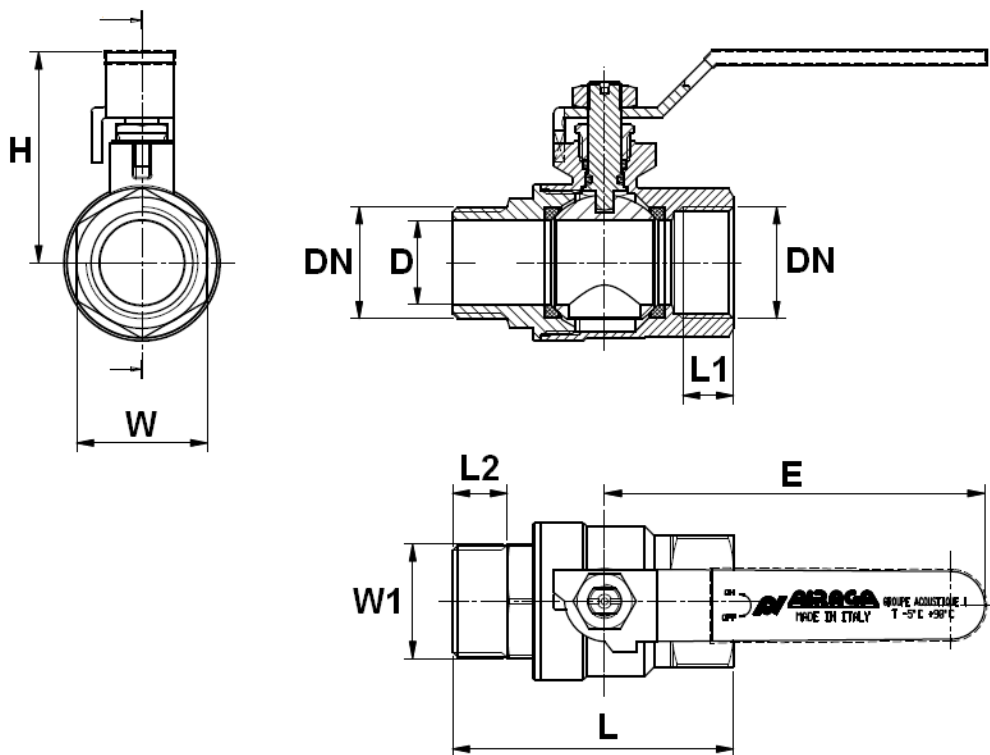
**VENTOUSE TRIPLE FONCTION FONTE POUR EAU CLAIRE AVEC ROBINET
D'ARRET ET BRIDE**

DIMENSIONS VENTOUSE (en mm) :



| DN | 2" |
|---------------|-----|
| D | 157 |
| H | 248 |
| Poids (en Kg) | 6.2 |

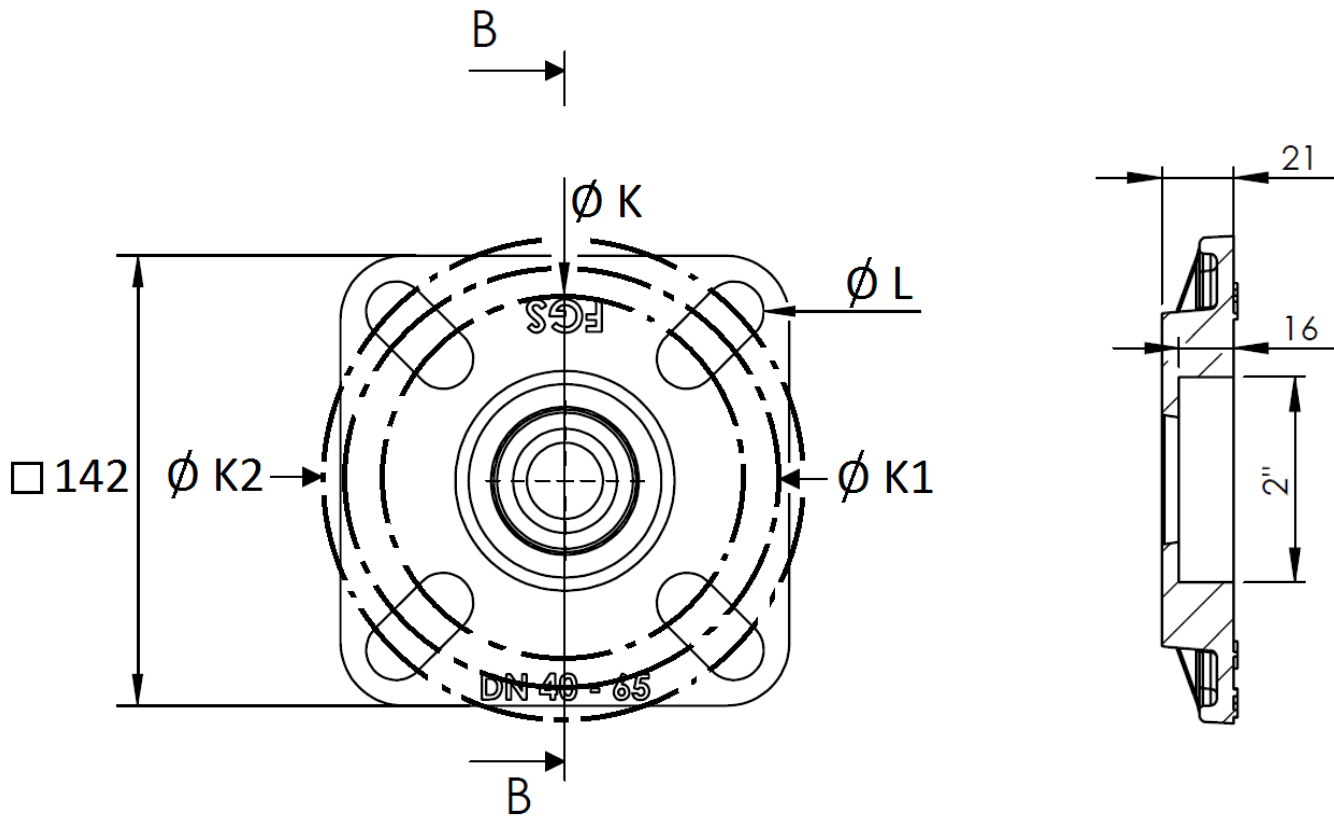
DIMENSIONS VANNE NF M.F. (en mm) :



| DN | 2" |
|---------------|------|
| Ø D | 50 |
| L | 119 |
| L1 | 19 |
| L2 | 18 |
| E | 150 |
| H | 91 |
| W sur plat | 66 |
| W1 sur plat | 60 |
| Poids (en Kg) | 1.90 |

**VENTOUSE TRIPLE FONCTION FONTE POUR EAU CLAIRE AVEC ROBINET
D'ARRET ET BRIDE**

DIMENSIONS BRIDE DN40-65 PN16 (en mm) :



| DN | 40-65 |
|------------|-------|
| Ø K | 110 |
| Ø K1 | 125 |
| Ø K2 | 145 |
| Ø L | 19 |
| Poids (Kg) | 1.86 |

**VENTOUSE TRIPLE FONCTION FONTE POUR EAU CLAIRE AVEC ROBINET
D'ARRET ET BRIDE**

NORMALISATIONS :

- Fabricant certifié ISO 9001 : 2015 et ISO 14001 :2015
- Conception et tests suivant la norme EN 1074-4 pour la ventouse
- Fabrication selon les règles de certification de la marque **NF079** pour la vanne à sphère laiton
- DIRECTIVE 2014/68/EU : Produits exclus de la directive (Article 1, § 2.b)
- Taraudage femelle BSP cylindrique et filetage mâle BSP cylindrique suivant la norme ISO 228-1 pour la vanne à sphère laiton NF
- Taraudage femelle BSP conique suivant la norme ISO 7-1 Rc pour la bride DN40-65
- Filetage mâle BSP conique suivant la norme ISO 7-1 R pour la ventouse
- Bride suivant la norme EN 1092-2 PN10/16
- Attestation de conformité sanitaire **A.C.S. N° 13 ACC LY 136** pour la vanne à sphère laiton NF
- Attestation de conformité sanitaire **A.C.S. N° 19 ACC LY 164** pour la ventouse
- Certification pour l'eau potable Américaine **NSF/ANSI STANDARD 61** pour la ventouse

PRECONISATIONS : Les avis et conseils, les indications techniques, les propositions, que nous pouvons être amenés à donner ou à faire, n'impliquent de notre part aucune garantie. Il ne nous appartient pas d'apprécier les cahiers des charges ou descriptifs fournis. Il appartient au client de vérifier l'adéquation entre le choix du matériel et les conditions réelles d'utilisation.

**VENTOUSE TRIPLE FONCTION FONTE POUR EAU CLAIRE AVEC ROBINET
D'ARRET ET BRIDE**

INSTRUCTIONS DE MONTAGE ET DE MAINTENANCE

REGLES GENERALES :

- Bien vérifier l'adéquation entre la ventouse et les conditions de service réelles (nature du fluide, pression et température)
- Prévoir suffisamment de robinets pour pouvoir isoler les tronçons de tuyauterie pour faciliter l'entretien des matériels.
- Vérifier attentivement que les produits installés soient conformes aux différentes normes en vigueur.

INSTRUCTIONS DE MONTAGE :

Les ventouses sont à installer :

- A la partie supérieure des pompes pour l'admission et l'évacuation
- Aux points hauts du réseau
- Après et avant les réducteurs de pression
- A chaque changement de DN de canalisation
- En moyenne tous les 500m, le long de canalisations linéaires
- Passages sous chaussée, pont...
- En amont des débitmètres
- Dans les installations de filtration
- A chaque rupture de pente

VENTOUSE TRIPLE FONCTION FONTE POUR EAU CLAIRE AVEC ROBINET D'ARRET ET BRIDE

NETTOYAGE DE LA VENTOUSE :

Pendant les prises en charge , les particules de plastique peuvent se loger dans la ventouse

