



FICHE TECHNIQUE

Nomenclature de la fiche : FT110
Numéro de version : V3
Date de mise à jour : 30/03/2020

Plaque de finition inox pour robinetterie murale SERTIFIX

REFERENCES

- PLACINOX
- PLACINOX55
- PLACINOXMONO



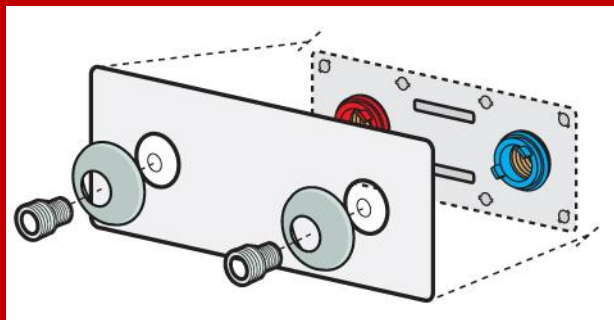
DESCRIPTION

Plaque de finition inox pour parois non faïencées et revêtement PVC, étanchéité renforcée avec joint périphérique souple. Disponible en entraxe 150mm, 55mm et mono. Comprend un jeu d'adaptateurs 3/4" et rosaces. Acier inoxydable 316L.

CHAMPS D'APPLICATION

- pour kit SERTIFIX

MISE EN OEUVRE





FICHE TECHNIQUE

Nomenclature de la fiche : FT110
 Numéro de version : V3
 Date de mise à jour : 30/03/2020

Plaque de finition inox pour robinetterie murale SERTIFIX

REFERENCE	Entraxe	Kit Sertifix	Fourniture	Dimensions (mm)
PLACINOX	150mm	PLAC212 PLAC216 PLACR212 PLACR216 PLACMCR216 PLACMCR220		261x111x10
PLACINOX55	55mm	PLACF212 PLACF216 PLACRF212 PLACRF216 PLACMCRF216		166x111x10
PLACINOXMONO	-	PLAC212MONO PLAC216MONO PLACR212MONO PLACR216MONO		111x111x10

PLANS DE L'ADAPTATEUR ET DE LA ROSACE :

