

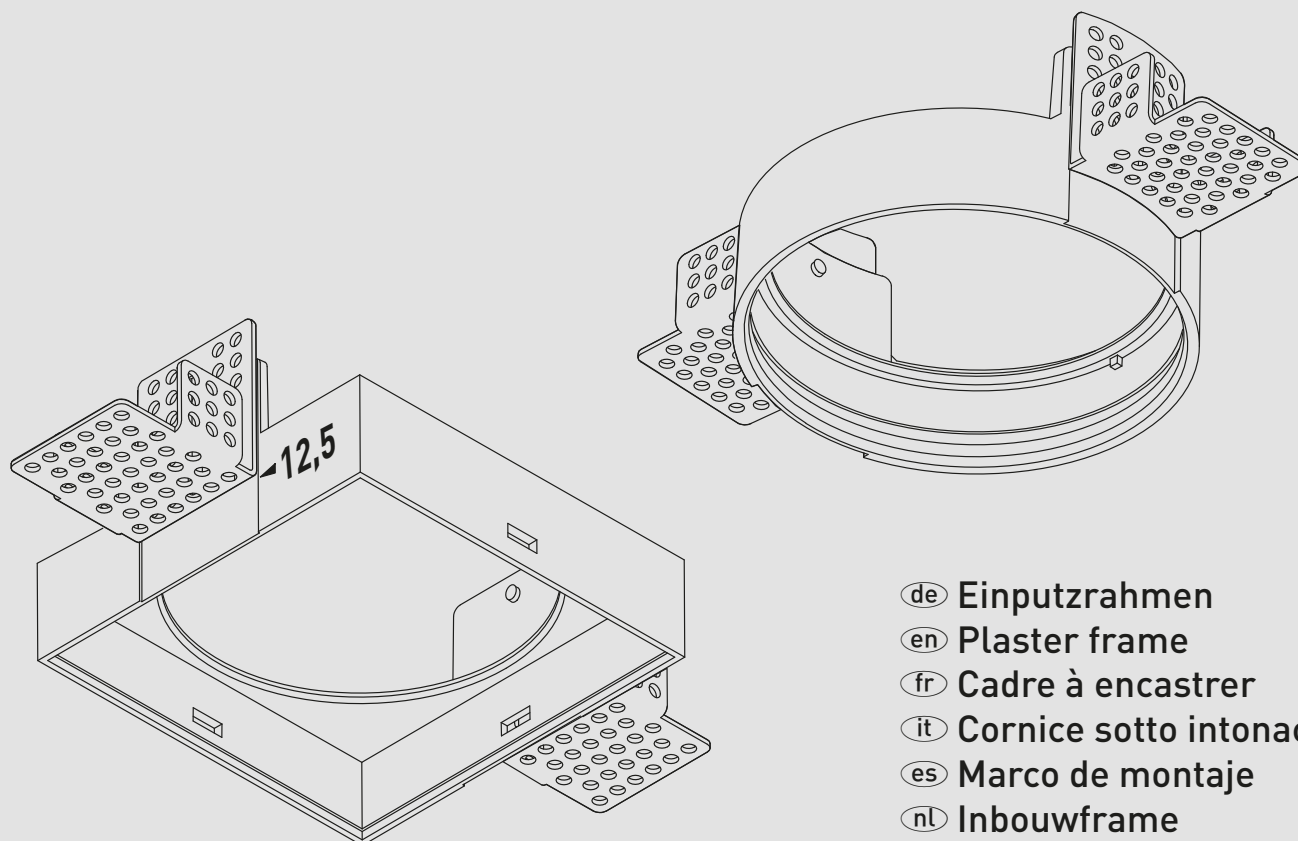
- Ⓧ Montageanleitung
- Ⓧ Mounting instructions
- Ⓧ Instructions de montage
- Ⓧ Istruzioni di montaggio
- Ⓧ Instrucciones de montaje
- Ⓧ Montagehandleiding



SONNOS

10172498 / X 18

SONNOS Q T01 ...
 SONNOS Q T03 ...
 SONNOS Q T05 ...
 SONNOS Q T07 ...
 SONNOS R T01 ...
 SONNOS R T03 ...
 SONNOS R T05 ...
 SONNOS R T07 ...



- Ⓧ Einputzrahmen
- Ⓧ Plaster frame
- Ⓧ Cadre à encastrer
- Ⓧ Cornice sotto intonaco
- Ⓧ Marco de montaje
- Ⓧ Inbouwframe

TRILUX GmbH & Co. KG
 Heidestraße
 D-59759 Arnsberg
 ☎ +49 (0) 29 32.301-0
 ✉ info@trilux.de
 www.trilux.com

de

SICHERHEITSHINWEISE

SONNOS



Beachten Sie die Hinweise und Montageschritte der Montageanleitung **Sonnos Q/R C01/C03... (10172493) / Sonnos Q/R C05/C07... (10175260)**.

en

SAFETY NOTES

SONNOS



Please observe the notes and mounting steps described in the mounting instructions **Sonnos Q/R C01/C03... (10172493) / Sonnos Q/R C05/C07... (10175260)**.

fr

CONSIGNES DE SÉCURITÉ

SONNOS



Veillez respecter les indications et les étapes de montage figurant dans les instructions de montage **Sonnos Q/R C01/C03... (10172493) / Sonnos Q/R C05/C07... (10175260)**.

it

AVVERTENZE DI SICUREZZA

SONNOS



Osservare le indicazioni e fasi di montaggio delle istruzioni di montaggio **Sonnos Q/R C01/C03... (10172493) / Sonnos Q/R C05/C07... (10175260)**.

es

INDICACIONES DE SEGURIDAD

SONNOS



Tenga en cuenta las indicaciones y los pasos indicados en las instrucciones de montaje **Sonnos Q/R C01/C03... (10172493) / Sonnos Q/R C05/C07... (10175260)**.

nl

VEILIGHEIDSINSTRUCTIES

SONNOS



De aanwijzingen en montageschappen in de montagehandleiding **Sonnos Q/R C01/C03... (10172493) / Sonnos Q/R C05/C07... (10175260)**.

SONNOS

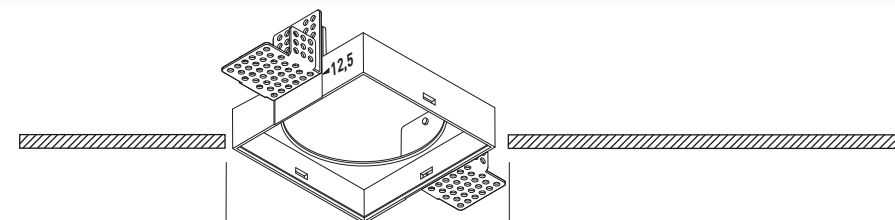
Type

Sonnos Q T ...

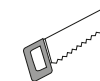


≈ kg

-



- 72⁺² (T01 ...)
- 104⁺² (T03 ...)
- 154⁺² (T05 ...)
- 214⁺² (T07 ...)



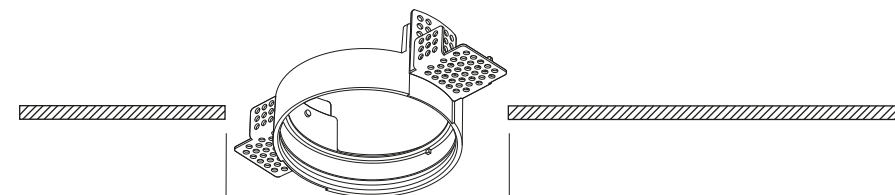
Type

Sonnos R T ...

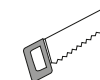


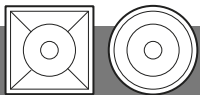
≈ kg

-

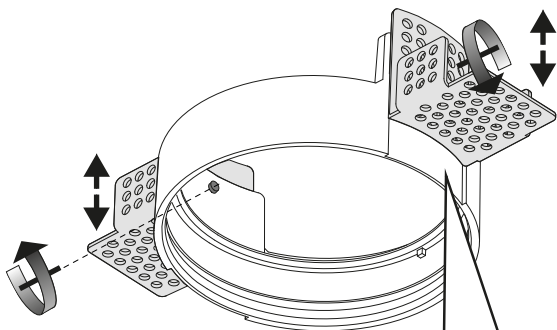


- ∅ 72⁺² (T01 ...)
- ∅ 104⁺² (T03 ...)
- ∅ 154⁺² (T05 ...)
- ∅ 214⁺² (T07 ...)



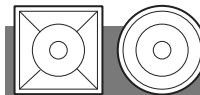
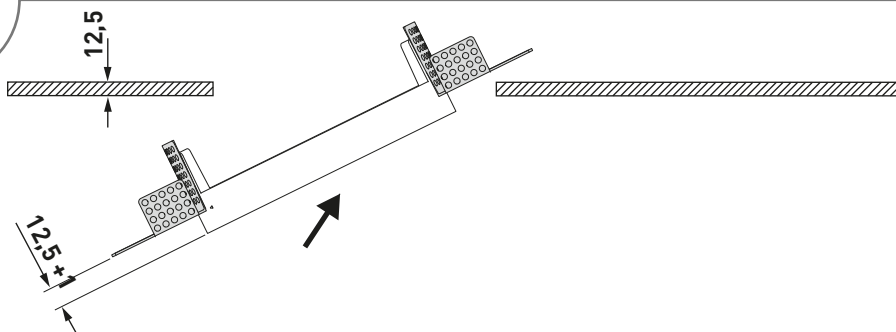


1

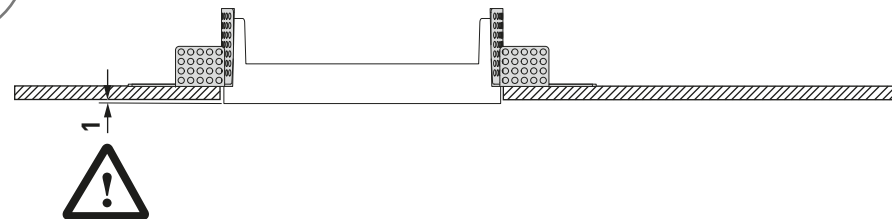


- de Einstellen auf entsprechende Deckenstärke.
(TRILUX-StandardEinstellung ist 12,5 mm).
- en Set to appropriate ceiling thickness
(TRILUX standard setting: 12.5 mm).
- fr Réglage à l'épaisseur de plafond correspondante.
(Le réglage par défaut TRILUX est de 12,5 mm).
- it Impostare sul relativo spessore del soffitto
(l'impostazione standard TRILUX è 12,5 mm).
- es Ajustar al grosor correspondiente del techo.
(El ajuste estándar de TRILUX es 12,5 mm).
- nl Instellen op plafonddikte.
(TRILUX hanteert 12,5 mm als standaardinstelling).

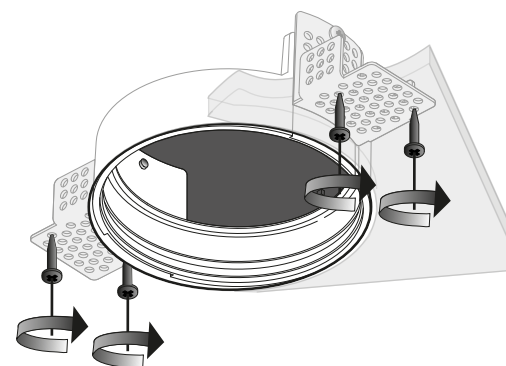
2



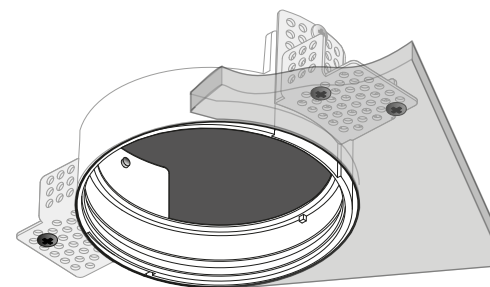
3

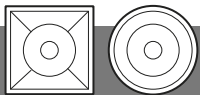


4

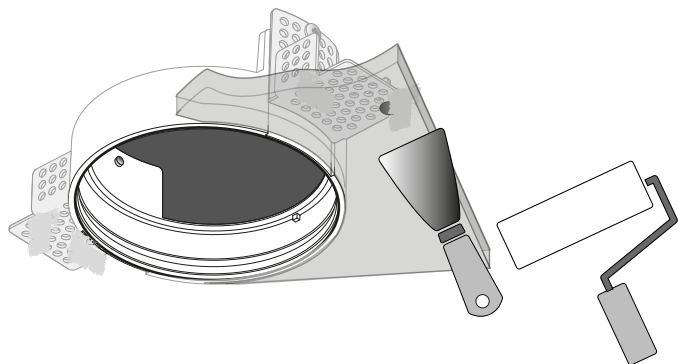


5

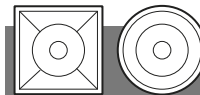
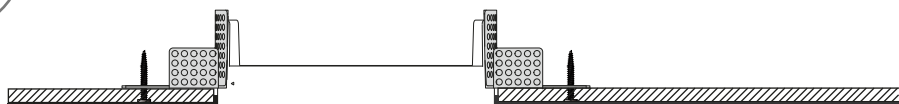




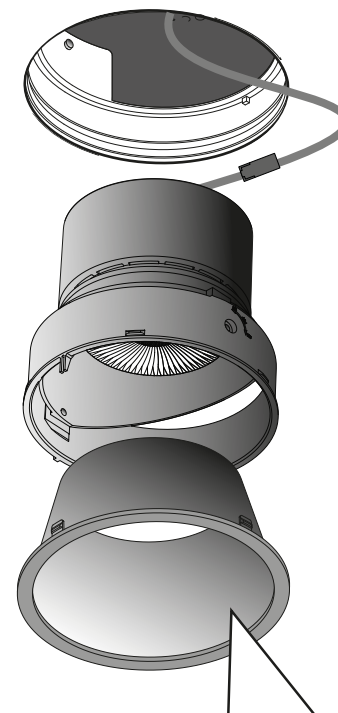
6



7



!



(de) Beachten Sie die Hinweise und Montageschritte der Montageanleitung **Sonnos Q/R C01/C03... (10172493) / Sonnos Q/R C05/C07... (10175260)**.

(en) Please observe the notes and mounting steps described in the mounting instructions **Sonnos Q/R C01/C03... (10172493) / Sonnos Q/R C05/C07... (10175260)**.

(fr) Veuillez respecter les indications et les étapes de montage figurant dans les instructions de montage **Sonnos Q/R C01/C03... (10172493) / Sonnos Q/R C05/C07... (10175260)**.

(it) Osservare le indicazioni e fasi di montaggio delle istruzioni di montaggio **Sonnos Q/R C01/C03... (10172493) / Sonnos Q/R C05/C07... (10175260)**.

(es) Tenga en cuenta las indicaciones y los pasos indicados en las instrucciones de montaje **Sonnos Q/R C01/C03... (10172493) / Sonnos Q/R C05/C07... (10175260)**.

(nl) De aanwijzingen en montageschappen in de montagehandleiding **Sonnos Q/R C01/C03... (10172493) / Sonnos Q/R C05/C07... (10175260)**.





TRILUX GmbH & Co. KG

Heidestraße
D-59759 Arnsberg
+49 2932 301-0
info@trilux.de
www.trilux.com