

## Détecteurs de présence et de mouvement Montage au plafond extérieur

### Description des fonctions

- Détecteur de mouvement (PIR)
- Commande automatique de l'éclairage en fonction de la présence et de la luminosité
- Couverture angulaire 220°
- Pour l'extérieur
- Pour montage mural et au plafond
- Seuil de luminosité et temporisation à l'extinction réglables
- Réduction possible de la sensibilité en limitant la zone de détection
- Possibilité de limiter la zone de détection grâce aux segments fournis
- Mesure de lumière mixte idéale pour commander des lampes fluorescentes, à incandescence, à halogène et LED
- Fonction d'apprentissage (Teach-in) de la valeur actuelle de luminosité possible
- Fonction impulsions
- Fonction de test pour contrôler la zone de détection
- Montage possible sur boîtier encastré (60 mm)
- Montage d'une seule main du socle
- Mise en service immédiate possible grâce aux pré-réglages en usine
- Éléments de réglage protégés
- Borne pour conducteur de protection
- Entretoise pour fixation murale inclus



### Caractéristiques techniques

theLuxa P220 WH	
Tension d'alimentation	230 V AC
Fréquence	50 Hz
Consommation stand-by	~0,3 W
Mesure de lumière	Mesure de lumière mixte
Nombre de canaux	1
Couleur	Blanc (similaire à RAL 9010)
Sortie de commutation	Lumière
Type de montage	Montage mural et au plafond, Extérieur
Plage de réglage	5 lx - 1000 lx
Puissance de commutation	10 A pour 230 V CA, $\cos \phi = 1$ , 10 AX pour 230 V CA, $\cos \phi = 0,3$
Couverture angulaire	220°
Hauteur de montage	2 - 4 m
Temporisation lumière	1 s - 20 min
Charge de lampes à incand./ halogène	2300 W

theLuxa P220 WH	
Charge de tubes fluorescents (compensés en série), à compensation parallèle	1300 VA 140 µF
Lampes fluocompactes	300 W
Courant de commutation	max. 800 A / 200 µs
Lampe LED < 2 W	60 W
Lampe LED 2-8 W	600 W
Lampe LED > 8 W	600 W
Type de lampes	Lampes à incandescence/lampes à halogène, Lampes à fluorescence, Lampes fluocompactes, LEDs
Zone de détection	Demi-rond, Demi-rond, Demi-rond, Demi-rond, Demi-rond, Demi-rond, Demi-rond, Demi-rond, Demi-rond, Demi-rond
Réglable à distance	✓
Température ambiante	-25°C ... 45°C
Classe de protection	II
Indice de protection	IP 55

Sous réserve de modifications ou d'erreurs

Pour plus d'informations, consulter: [www.theben.fr/produit/1010605](http://www.theben.fr/produit/1010605)

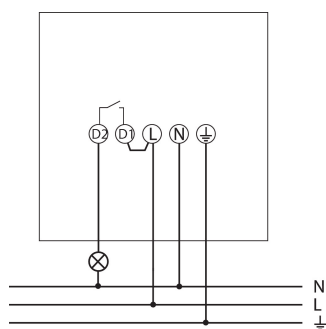
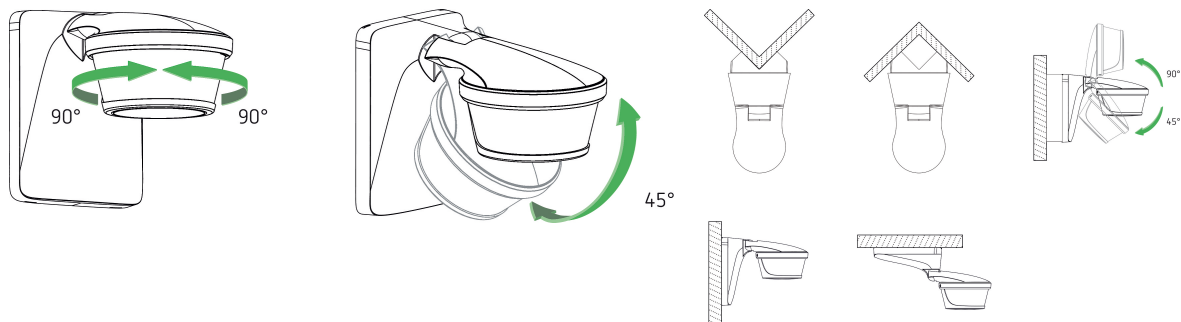
Les données de charge sont déterminées avec des illuminants sélectionnés à titre d'exemple et sont donc des données typiques en raison du grand nombre de produits disponibles.

# theLuxa P220 WH

N° de réf.: 1010605

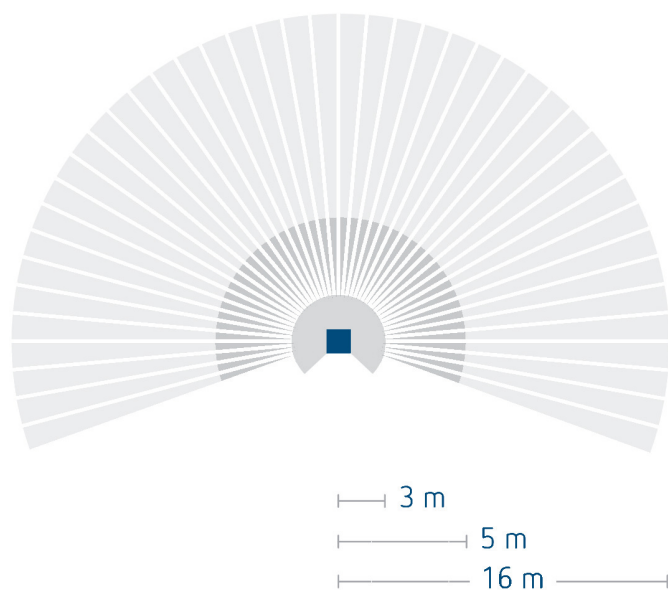
# theben

## Schémas de raccordement



## Zone de détection pour les applications de planification à une température de 21 °C

Hauteur de montage (A)	Zone transversale (t)	Zone frontale (R)	
2 m	12 m	4 m	
2,5 m	16 m	5 m	
3 m	16 m	5 m	
3,5 m	16 m	5 m	
4 m	12 m	4 m	



Sous réserve de modifications ou d'erreurs

Pour plus d'informations, consulter: [www.theben.fr/produit/1010605](http://www.theben.fr/produit/1010605)

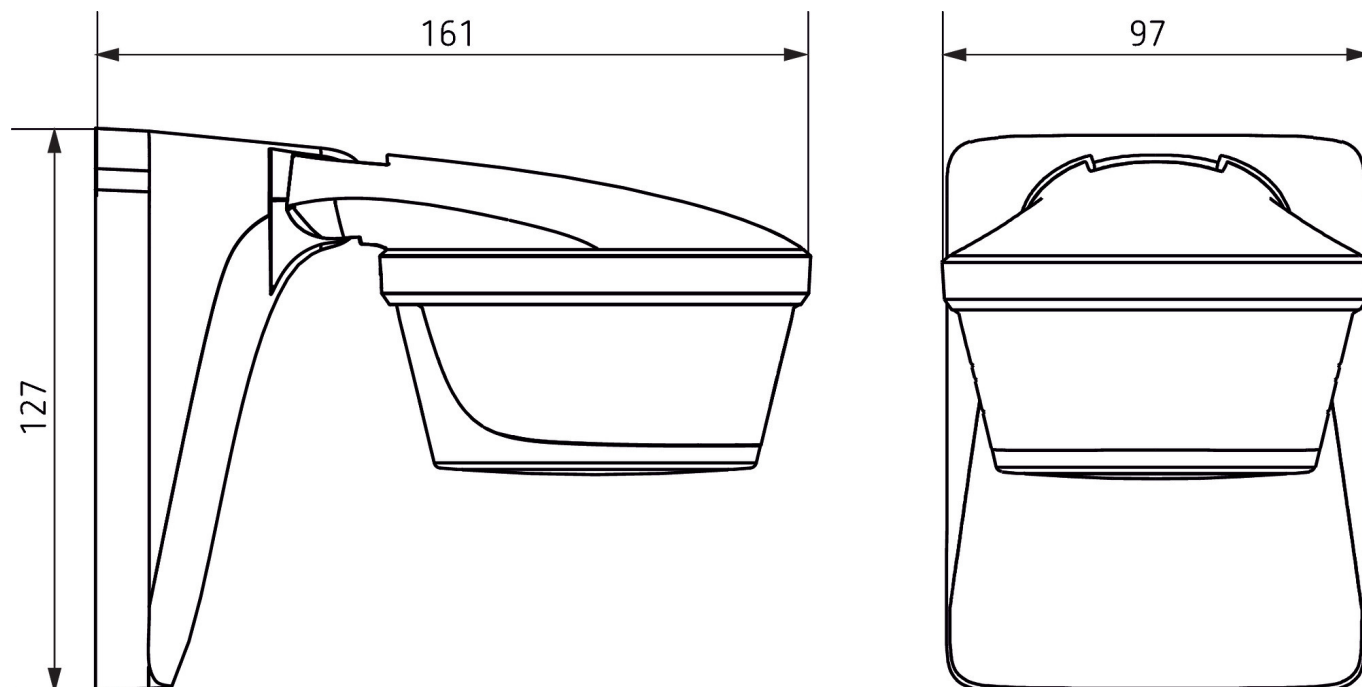
Les données de charge sont déterminées avec des illuminants sélectionnés à titre d'exemple et sont donc des données typiques en raison du grand nombre de produits disponibles.

# theLuxa P220 WH

N° de réf.: 1010605

**theben**

## Plans d'encombrement



Sous réserve de modifications ou d'erreurs

Pour plus d'informations, consulter: [www.theben.fr/produit/1010605](http://www.theben.fr/produit/1010605)

Les données de charge sont déterminées avec des illuminants sélectionnés à titre d'exemple et sont donc des données typiques en raison du grand nombre de produits disponibles.

31/01/2024

Page 3 de 3