

BLOCTECH C



DISCRET ECLAIRAGE PROTECTION

- le petit format de ce BAES Ambiance le rend discret et adaptable à tout intérieur sans perturber la conception de l'éclairage principal
- l'électronique BLOCTECH C / D est conçu de manière à offrir à l'utilisateur différentes options d'installation
- garantit le respect de toutes les normes les plus récentes en matière d'éclairage de secours

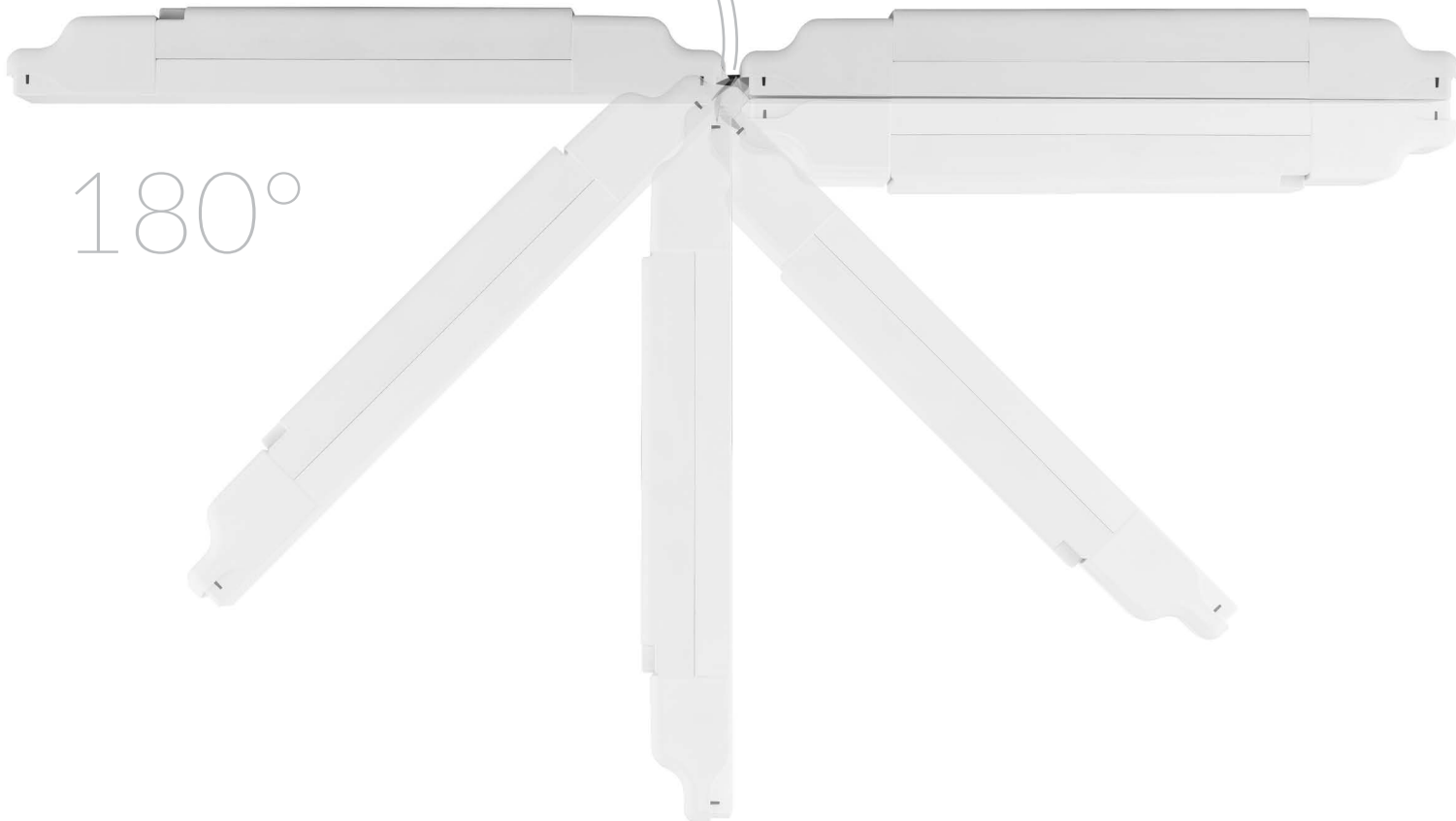
DISCRETE PROTECTION

- small size of the fitting makes it discrete and suitable for any interior, without disrupting the design of basic lighting
- housing of the BLOCTECH C/D electronic is designed so as to offer various installation options
- guarantees compliance with all of the latest emergency lighting standards





- ✓ **Boîtier électronique peut être plié pour optimiser les options de montage encastré**
Fitting with electronics can be assembled so as to optimize the flush mounting



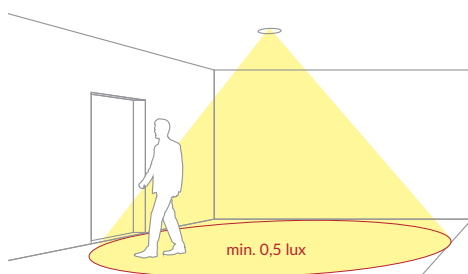
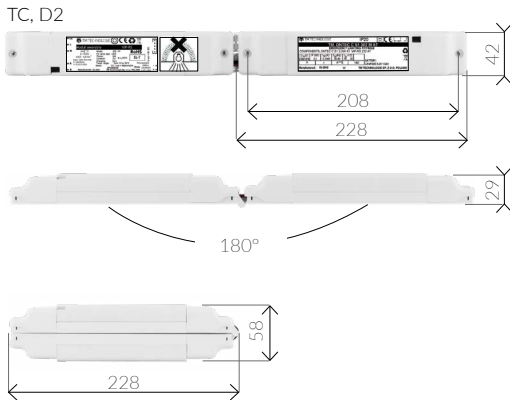
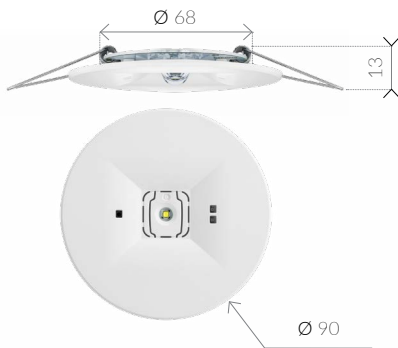
BLOCTECH C

A1S

BAES Ambiance / zones à haut risque (345 lm) – espaces ouverts
 Antipanic / high risk task area lighting (345 lm) – open space areas



Dimensions [mm]
 Dimensions [mm]



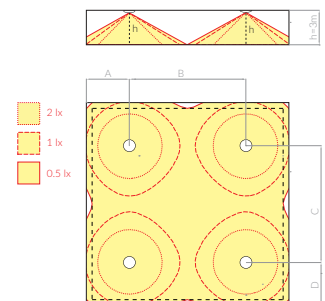
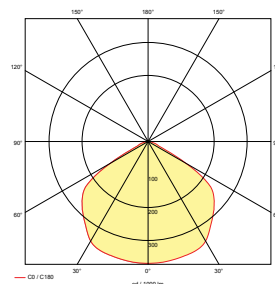
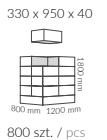
Model		
BLOCTECH C A1S 1H 320 TC	1 h	LiFePO4 3.2 V 1.5 AAh
BLOCTECH C A1S 1H 320 D2	1 h	LiFePO4 3.2 V 1.5 AAh
BLOCTECH C A1S 1H 320M TC / D2	1 h	LiFePO4 3.2 V 1.5 AAh

Principales spécifications techniques
 Technical parameters

Application Application	BAES Ambiance - Anti panique Antipanic lighting
Source lumineuse Light source	1 LED
Autonomie de la batterie Battery operating time	1 h
Mode Mode	NM
Flux lumineux Luminous flux	345 lm
Test Testing	D2: DATA/Supervision controle TC: Performance SATI
Alimentation électrique Power supply	210÷250 V AC 50÷60Hz;
Indice de protection Protection degree	IP20
Indice Impacts mécaniques externes Protection against mechanical impacts	IK04
Classe d'isolation Insulation class	II (Class I for Metal serie)
Températures de fonctionnement Temperature range	t _a +10 °C + +35 °C
Couleurs Colour	<input type="checkbox"/> RAL 9003 <input checked="" type="checkbox"/> RAL gray or black

Photométrie
 Photometry

[m]		
2,5	3,4	7,5
3,0	4,0	8,5
4,0	4,6	10,5
5,0	4,9	12,2
6,0	5,1	13,7
7,0	4,9	15,0
8,0	4,7	15,4
9,0	4,1	16,0
10,0	3,8	16,1



BLOCTECH D



DISCRET ECLAIRAGE PROTECTION

- le petit format de ce BAES Ambiance le rend discret et adaptable à tout intérieur sans perturber la conception d'éclairage principal
- l'électronique BLOCTECH C / D est conçu de manière à offrir à l'utilisateur différentes options d'installation
- garantit le respect de toutes les normes les plus récentes en matière d'éclairage de secours

DISCRETE PROTECTION

- small size of the fitting makes it discrete and suitable for any interior, without disrupting the design of basic lighting
- housing of the BLOCTECH C/D electronic is designed so as to offer various installation options
- guarantees compliance with all of the latest emergency lighting standards

- ✓ **Boîtier électronique peut être plié pour optimiser les options de montage encastré**
Fitting with electronics can be assembled so as to optimize the flush mounting

180°

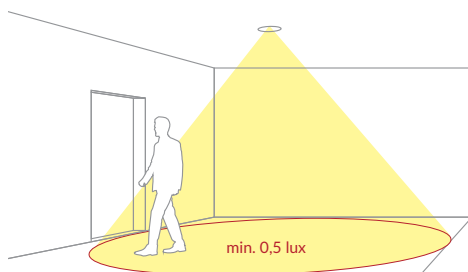
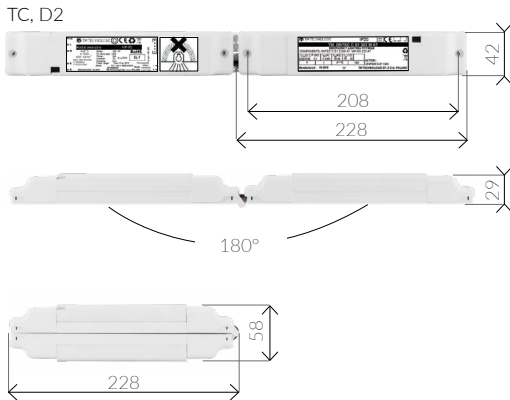
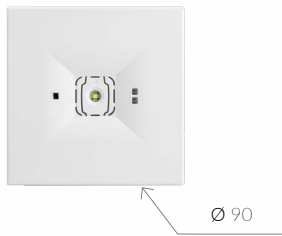


BLOCTECH D

A1S



Dimensions [mm]
Dimensions [mm]



BAES Ambiance - Anti panique / zone a risque (345 lm) – espaces ouverts
Antipanic / high risk task area lighting (345 lm) – open space areas

Model		
BLOCTECH D A1S 1H 320 TC	1 h	LiFePO4 3.2 V 1.5 AAh
BLOCTECH D A1S 1H 320 D2	1 h	LiFePO4 3.2 V 1.5 AAh
BLOCTECH D A1S 1H 320M TC / D2	1 h	LiFePO4 3.2 V 1.5 AAh

Principales spécifications techniques
Technical parameters

Application Application	BAES Ambiance - Anti panique Antipanic lighting
Source lumineuse Light source	1 LED
Autonomie de la batterie Battery operating time	1 h
Mode Mode	NM
Flux lumineux Luminous flux	345 lm
Test Testing	D2: DATA/Supervision controle TC: Performance SATI
Alimentation électrique Power supply	210÷250 V AC 50÷60Hz;
Indice de protection Protection degree	IP20
Indice Impacts mécaniques externes Protection against mechanical impacts	IK04
Classe d'isolation Insulation class	II (Class I for Metal serie)
Températures de fonctionnement Temperature range	t _a +10 °C + +35 °C
Couleurs Colour	<input type="checkbox"/> RAL 9003 <input checked="" type="checkbox"/> RAL gray or black

Photométrie
Photometry

[m]		
2,5	3,4	7,5
3,0	4,0	8,5
4,0	4,6	10,5
5,0	4,9	12,2
6,0	5,1	13,7
7,0	4,9	15,0
8,0	4,7	15,4
9,0	4,1	16,0
10,0	3,8	16,1

330 x 950 x 40

800 szt. / pcs

