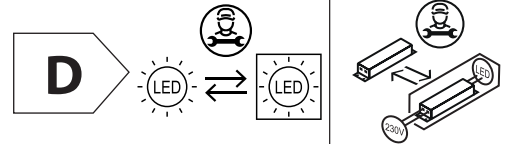


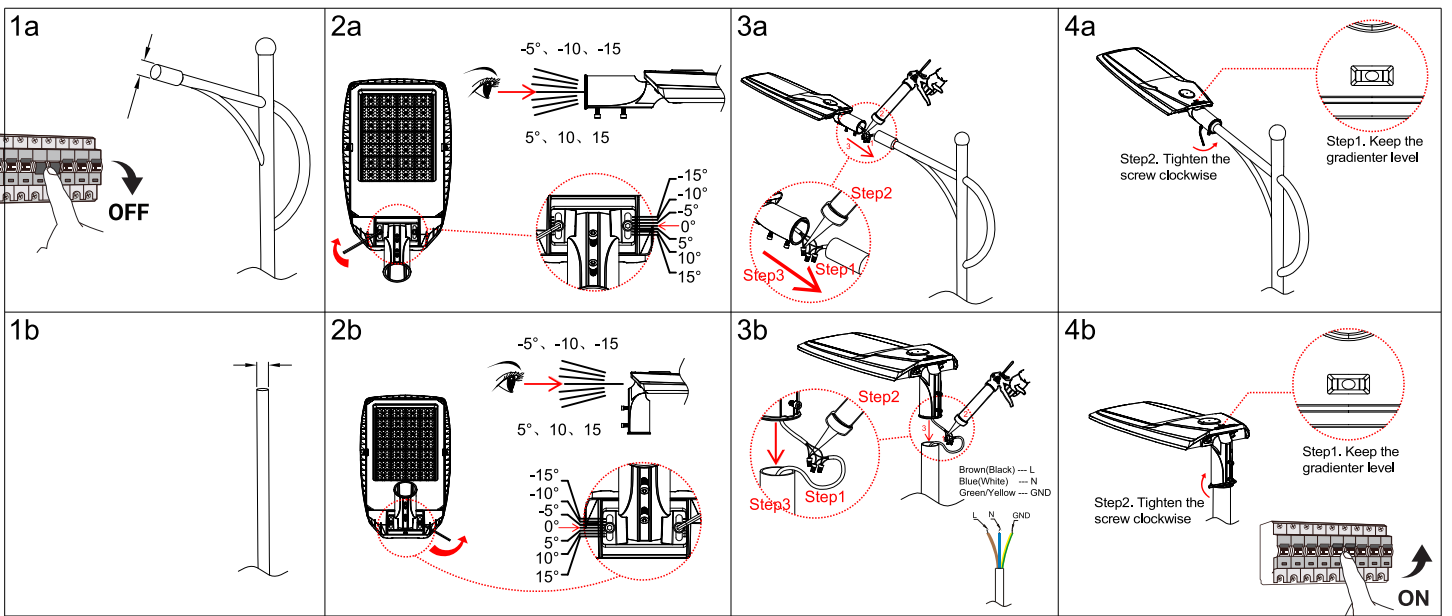
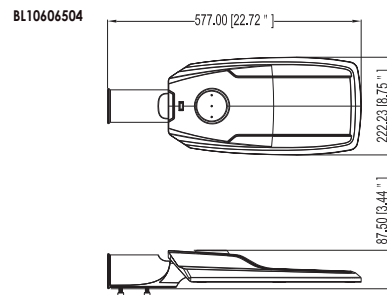
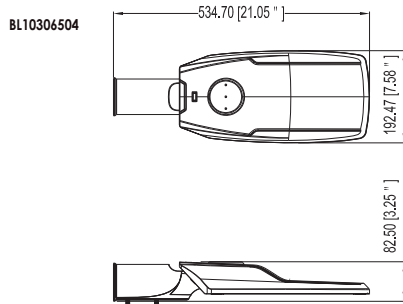
LANTERNEASY



The installation must be carried out by a qualified electrician
L'installation doit être effectuée par un professionnel qualifié

Caractéristiques techniques / Características técnicas / Características técnicas / Caratteristiche tecniche

Modèle-Référence / Modelo-Referencia / Modello-Riferimento / Modelo-Referência	BL10306504	BL10606504
Tension nominale / Tensión nominal / Tensione nominale / Tensão nominal	30W	230V-50Hz 60W
Puissance nominale / Potencia nominal / Potenza nominale / Potência nominal	Fils à connecter / wire to connect	
Type-Longueur de câble / Tipo-Longitud del cable / Tipo-Lunghezza del cavo / Tipo-Comprimento do cabo	IP 65	
Indice de protection / Grado de protección / Indice di protezione / Grau de protecção	535*192*82,5	577*222*87,5
Dimensions / Dimensiones / Dimensioni / Dimensões	LED	
Lampes LED / Lámparas LED / Lampade LED / Lâmpadas LED	-	
Nombre de LEDS / Número de LEDS / Numero di LEDS / Número de LEDS	3900lm (ERP 4500lm)	7800lm (ERP 9000lm)
Flux lumineux nominal / Flujo luminoso nominal / Flusso luminoso nominale / Fluxo luminoso nominal	≥ 50000 h (L80 @ 25°C) *	
Durée de vie nominale / Vida útil nominal / Durata di vita nominale / Tempo de vida nominal	-	
Détecteur / Sensor	3000K	
Température de couleur / Temperatura de color / Temperatura di colore / Temperatura de cor	≥ 80 Ra	
Indice de rendu des couleurs / Índice de rendimento de color / Índice di resa del colore / Índice de restituição das cores	156°x71°	
Angle de faisceau nominal / Ángulo del haz luminoso nominal / Angolo del fascio nominale / Ângulo nominal do feixe	> 0,9	
Facteur de puissance / Factor de potencia / Fattore di potenza / Fator de potência		



Arrêté du 27/12/18
relatif à la prévention, à la réduction
et à la limitation des nuisances lumineuses

Dans le cadre de l'Arrêté du 27/12/2018 sur les nuisances lumineuses :
c'est à l'installateur de s'assurer de bien avoir installé le projecteur.
**Ces dispositions ne concernent toutefois pas les installations
résidentielles ou autres situées au sein de sites privés.**

BL10306504



BL10606504



07-2023