

CA-06S1N126Y00 - Embases paroi avant



1619877

<https://www.phoenixcontact.com/fr/produits/1619877>

Veillez tenir compte du fait que les données affichées dans ce document PDF proviennent de notre catalogue en ligne. Vous trouverez les données complètes dans la documentation utilisateur. Nos conditions générales d'utilisation des téléchargements sont applicables.



M23, Embases paroi avant, série: CA, droit, blindé: oui, Pour verrouillage standard et SPEEDCON, Nombre de pôles: 6, Sens de rotation: standard, type de contact: Connecteur femelle, Raccordement soudé, Joint axial, Fixation centrale M20 x 1,5, détrompage: N, Produit de remplacement selon RoHS II sans exception 6c (Pb < 0,1 %) référence : 1243868

Avantages

- Utilisation sûre sur le terrain grâce aux indices de protection élevés
- Connecteurs pour l'équipement flexible sur site
- Protection CEM globale pour une transmission fiable des signaux
- Raccordement soudé : technique de raccordement éprouvée pour différents torons
- Montage mural spécifique à l'application, disponible au choix avec filetage ou protection anti-torsion et contre-écrou

Données commerciales

| | |
|-------------------------------------|--------------------|
| Référence | 1619877 |
| Conditionnement | 1 Unité(s) |
| Commande minimum | 1 Unité(s) |
| Clé de vente | ABRAEL |
| Product key | ABRAEL |
| Page catalogue | Page 96 (C-2-2019) |
| GTIN | 4046356820899 |
| Poids par pièce (emballage compris) | 28,8 g |
| Poids par pièce (hors emballage) | 28,8 g |
| Numéro du tarif douanier | 85366990 |
| Pays d'origine | DE |

Caractéristiques techniques

Propriétés du produit

| | |
|-----------------|---|
| Type de produit | Connecteurs circulaires (côté appareil) |
|-----------------|---|

Connecteur

Corps isolant

| | |
|---|---------------------|
| Détrompage | N |
| Matériau isolant | PBT |
| Matériau de contact | CuZn |
| Matériau de surface du contact | Ni/Au |
| Cycles d'enfichage | 100 |
| Type de raccordement | Raccordement soudé |
| Type de contact | Connecteur femelle |
| Application | Signal |
| Nombre de pôles | 6 |
| Sens de rotation | standard |
| Enfichable | 6 |
| Tension de référence | 48 V AC 74 V DC |
| Tension de choc assignée | 1,5 kV |
| Catégorie de surtension | III |
| Degré de pollution | 3 |
| Diamètre de contact Contacts de signalisation | 2 mm |
| Section de cordon Contacts de signalisation max. | 2,5 mm ² |
| Intensité nominale par contact de signalisation | 20 A |

Boîtier

| | |
|--------------------------------|---|
| Conseil pour commander: | Si nécessaire, commander le contre-écrou séparément |
| Matériau du boîtier | GD-Zn |
| Mode de verrouillage | Pour verrouillage standard et SPEEDCON |
| Presse-étoupe Pg | sans |
| Indice de protection (enfiché) | IP67 |
| Type de filetage | M23 |

Conditions environnementales et de durée de vie

Conditions ambiantes

| | |
|---------------------------------------|-------------------|
| Température ambiante (fonctionnement) | -40 °C ... 125 °C |
|---------------------------------------|-------------------|

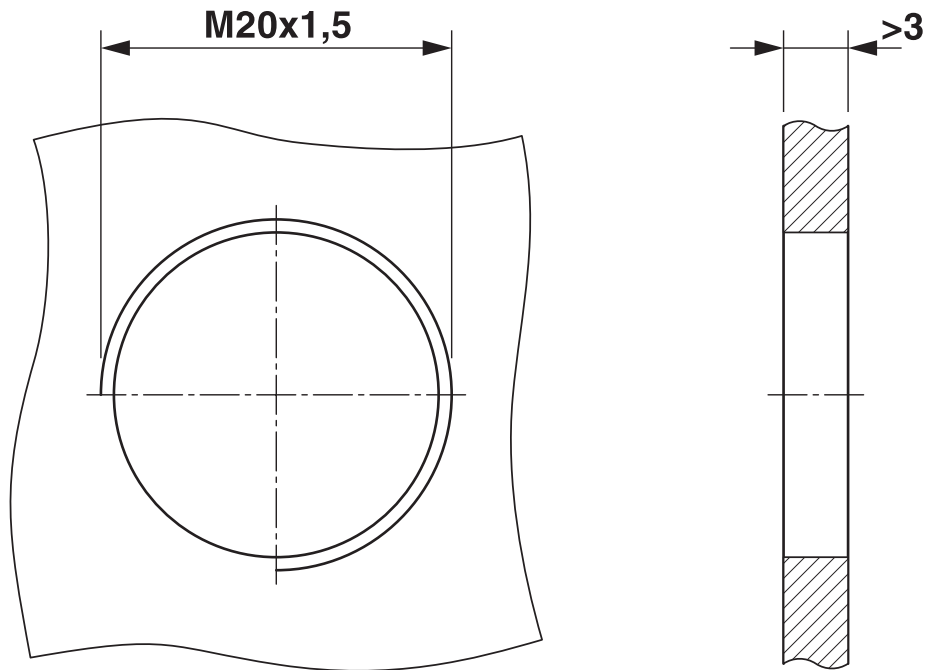
CA-06S1N126Y00 - Embases paroi avant

1619877

<https://www.phoenixcontact.com/fr/produits/1619877>

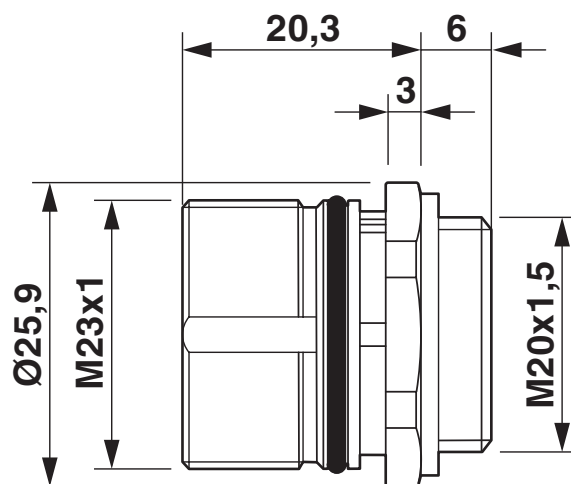
Dessins

Dessin coté



Cotes de montage

Dessin coté



Dessin coté

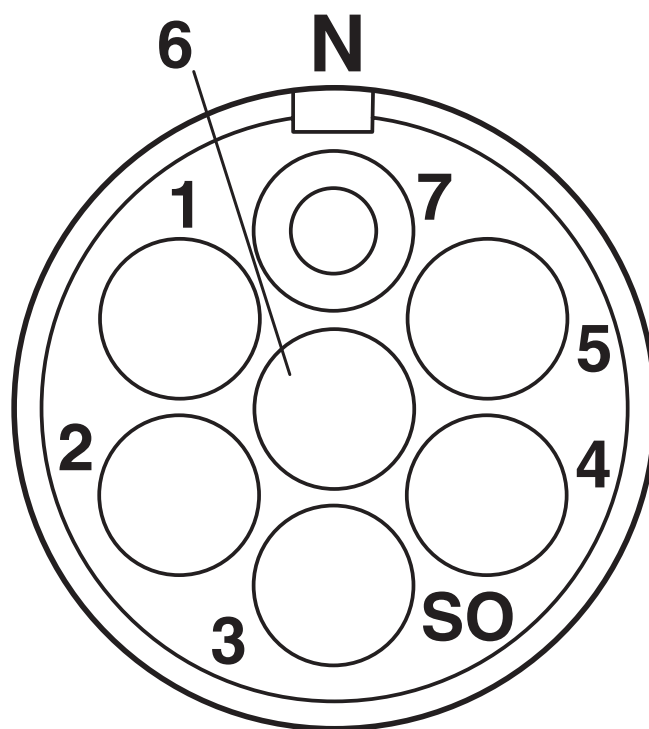
CA-06S1N126Y00 - Embases paroi avant

1619877

<https://www.phoenixcontact.com/fr/produits/1619877>



Dessin schématique



Brochage


CA-06S1N126Y00 - Embases paroi avant




1619877

<https://www.phoenixcontact.com/fr/produits/1619877>

Homologations

 To download certificates, visit the product detail page: <https://www.phoenixcontact.com/fr/produits/1619877>

|  cUL Recognized Identifiant de l'homologation: E335019-20141210 | | | | |
|--|------------------------|--------------------------|-------------|----------------|
| | Tension nominale U_N | Intensité nominale I_N | Section AWG | Section mm^2 |
| | 48 V | 10 A | - 14 | - |

|  UL Recognized Identifiant de l'homologation: E335019-20141210 | | | | |
|---|------------------------|--------------------------|-------------|----------------|
| | Tension nominale U_N | Intensité nominale I_N | Section AWG | Section mm^2 |
| | 48 V | 20 A | - 14 | - |

| cULus Recognized | | | | |
|-------------------------|--|--|--|--|
|-------------------------|--|--|--|--|

CA-06S1N126Y00 - Embases paroi avant



1619877

<https://www.phoenixcontact.com/fr/produits/1619877>

Classifications

ECLASS

| | |
|-------------|----------|
| ECLASS-11.0 | 27440102 |
| ECLASS-12.0 | 27440116 |
| ECLASS-13.0 | 27440116 |

ETIM

| | |
|----------|----------|
| ETIM 9.0 | EC002635 |
|----------|----------|

UNSPSC

| | |
|-------------|----------|
| UNSPSC 21.0 | 39121400 |
|-------------|----------|

CA-06S1N126Y00 - Embases paroi avant



1619877

<https://www.phoenixcontact.com/fr/produits/1619877>

Conformité environnementale

| | |
|------------|---|
| REACH SVHC | Lead 7439-92-1 |
| China RoHS | Période d'utilisation conforme (EFUP) : 50 ans |
| | Vous trouverez des informations sur les substances dangereuses dans la déclaration du fabricant dans l'onglet « Téléchargements » |

CA-06S1N126Y00 - Embases paroi avant



1619877

<https://www.phoenixcontact.com/fr/produits/1619877>

Accessoires

CA-Z0110 - Détrompage couleur

1620700

<https://www.phoenixcontact.com/fr/produits/1620700>

Détrompage couleur, coloris: vert



CA-Z0111 - Détrompage couleur

1620701

<https://www.phoenixcontact.com/fr/produits/1620701>

Détrompage couleur, coloris: orange



CA-06S1N126Y00 - Embases paroi avant

1619877

<https://www.phoenixcontact.com/fr/produits/1619877>



CA-Z0112 - Détrompage couleur

1620702

<https://www.phoenixcontact.com/fr/produits/1620702>

Détrompage couleur, coloris: noir



SF-Z0019 - Cache de protection

1607449

<https://www.phoenixcontact.com/fr/produits/1607449>

Cache de protection en plastique, avec œillet, IP40 pour connecteurs avec filet extérieur M23, séries RF, SF



CA-06S1N126Y00 - Embases paroi avant

1619877

<https://www.phoenixcontact.com/fr/produits/1619877>



RC-Z2059 - Cache de protection

1604225

<https://www.phoenixcontact.com/fr/produits/1604225>

Cache de protection en plastique pour connecteurs avec filetage externe M23



RC-Z2469 - Cache de protection

1611797

<https://www.phoenixcontact.com/fr/produits/1611797>

Cache de protection en plastique, antistatique, pour connecteurs des séries RF, SF, CA, RC, avec filet extérieur M23



CA-06S1N126Y00 - Embases paroi avant

1619877

<https://www.phoenixcontact.com/fr/produits/1619877>

RC-Z2104 - Cache de protection métallique

1604260

<https://www.phoenixcontact.com/fr/produits/1604260>



Cache de protection métallique, M23, indice de protection: IP67, série: RC,
Produit de remplacement selon RoHS II sans exception 6c (Pb < 0,1 %)
référence : 1241739

RC-Z2068 - Cache de protection métallique

1604236

<https://www.phoenixcontact.com/fr/produits/1604236>



Cache de protection métallique, M23, indice de protection: IP67, série: RC,
Produit de remplacement selon RoHS II sans exception 6c (Pb < 0,1 %)
référence : 1241735

CA-06S1N126Y00 - Embases paroi avant

1619877

<https://www.phoenixcontact.com/fr/produits/1619877>



CA-Z0001 - Outil de déverrouillage

1620699

<https://www.phoenixcontact.com/fr/produits/1620699>



Outil de déverrouillage pour porte-contacts pour la fixation des connecteurs d'appareil de signal M23

RC-13041 - Contre-écrou M20 x 1,5

1600417

<https://www.phoenixcontact.com/fr/produits/1600417>



Contre-écrou M20 x 1,5, Montage vissé, M20 x 1,5, Produit de remplacement selon RoHS II sans exception 6c (Pb < 0,1 %) référence : 1241209

Phoenix Contact 2023 © - Tous droits réservés
<https://www.phoenixcontact.com>

PHOENIX CONTACT SAS
52 Boulevard de Beaubourg Emerainville
77436 Marne La Vallée Cedex 2 France
+33 (0) 1 60 17 98 98
documentation@phoenixcontact.fr