

Mécanisme DUO simple: Nouvelle fonction permettant, avec une même référence, de passer d'un levier va-et-vient à un levier poussoir en une simple pression (ex : tournevis).

1 INSTRUCTIONS ET RECOMMANDATIONS



Avant toute intervention, couper le courant



Démuder les fils sur 12mm environ
Section câble 0,5 min / 2,5mm² Max



Mécanismes équipés de bornes à connections automatiques



Utiliser des boitiers de profondeur 50mm
Diamètre 67 ou 68mm pour poste simple

2 CÂBLAGE



Installation par une personne possédant les compétences appropriées.

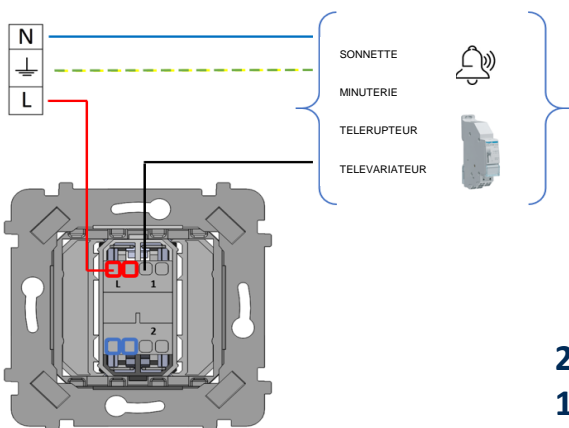
N neutre – câble bleu

L phase – câble rouge

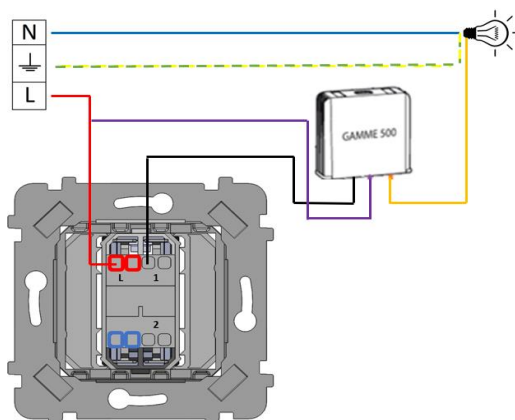
 terre – câble vert/jaune

Poussoir + Module au tableau

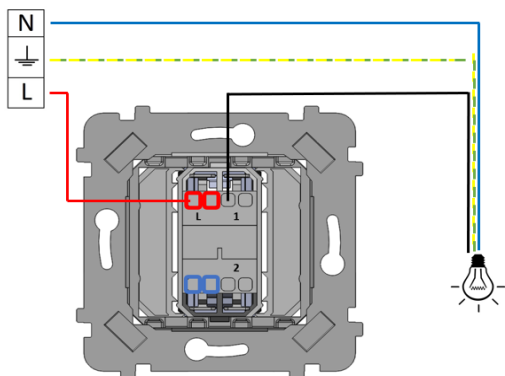
Poussoir + Micromodule de fond de boite pour variation (type Yokis ou Theben)



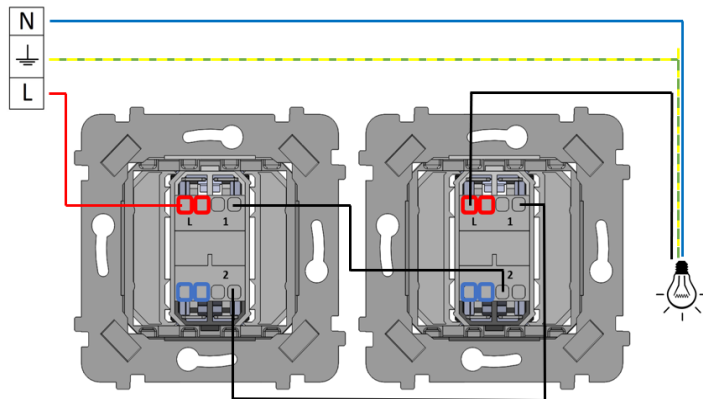
**250V~
10A**



Interrupteur simple



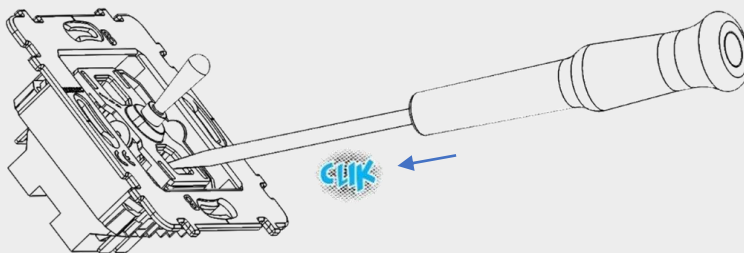
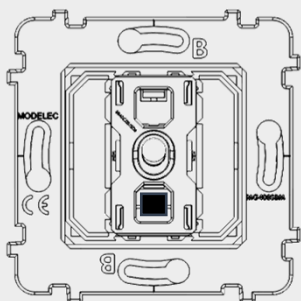
Va et Vient



3 PASSAGE DE VA ET VIENT À POUSSOIR

Prendre le mécanisme Va et Vient

A l'aide d'un tournevis, pousser le carré noir jusqu'au « click »



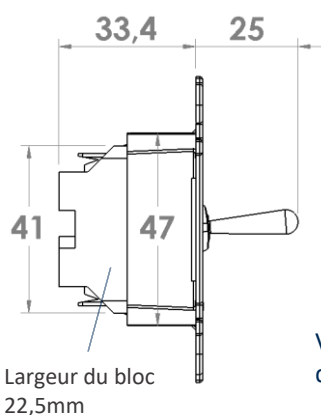
On a maintenant un mécanisme poussoir en main



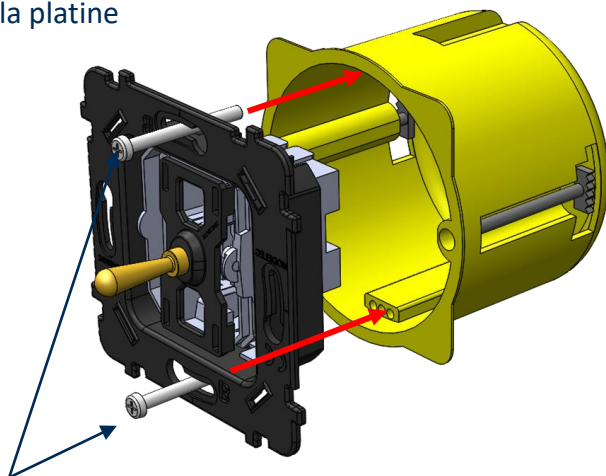
Procédure inverse pour passer de Poussoir à Va et Vient

4 MONTAGE

Après avoir réalisé le câblage selon les instructions, placer le mécanisme dans la boîte d'encastrement et visser la platine selon le schéma ci-contre.




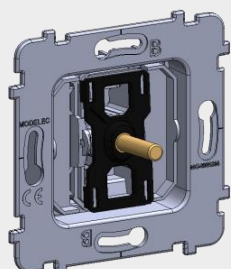
Vis fournies avec la boîte d'encastrement.



5 TABLE DES RÉFÉRENCES CONCERNÉES

NEW Nouveauté 2024

					
xx =	LB	OR	AC	NO	BL
					
Dxx =	DLB	DOR	DAC	DNO	DBL
xxN/B = les finitions de leviers Hitera existent en support Noir ou blanc					
	HIN	ACN	NON	BLB	

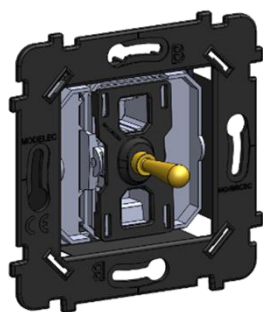


Référence et libellé:

087-010**Gxx** S LEVIER DUO
087-010**GDxx** S LEVIER DROIT DUO

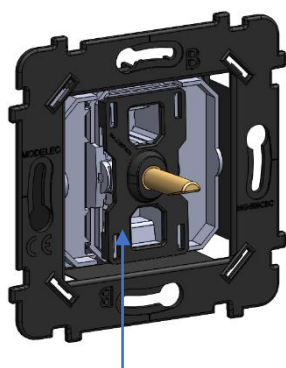
Compatible avec:

Collection Confiance et Fascination



087-010Bxx S LEVIER DUO
087-010BDxx S LEVIER DROIT DUO

Collection Désir et Karo

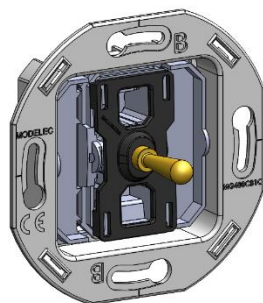


087-010BxxN S LEVIER DUO HI SNO
087-010BxxB S LEVIER DUO HI SBL

Collection Hitera uniquement

Support noir (N) pour les finitions 482/486/491/492

Support blanc (B) pour les finitions 481/485



087-010Wxx S LEVIER DUO
087-010WDxx S LEVIER DROIT DUO

Collection Iris uniquement

6 HOMOLOGATIONS

Les mécanismes DUO 087 sont conformes à la norme IEC 60669-1 :2017 EN 60669-1 :2018.