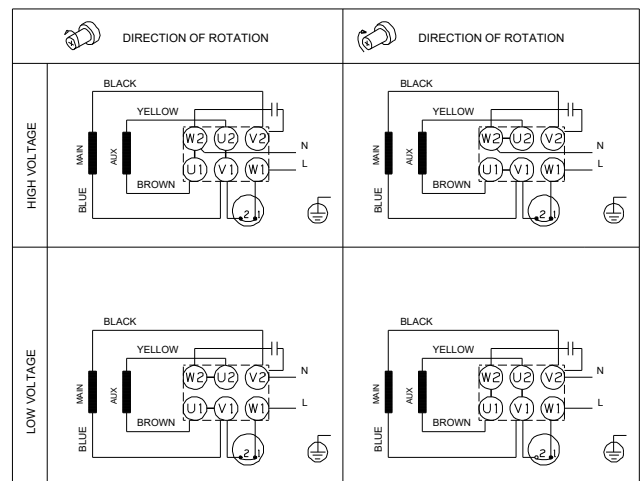
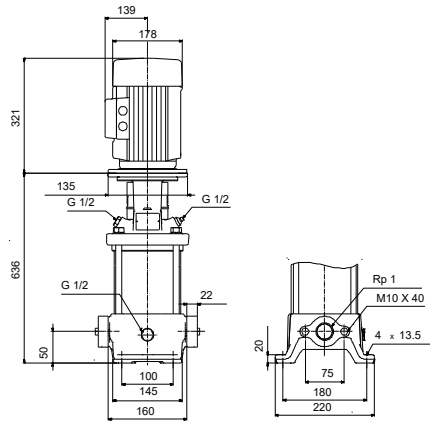
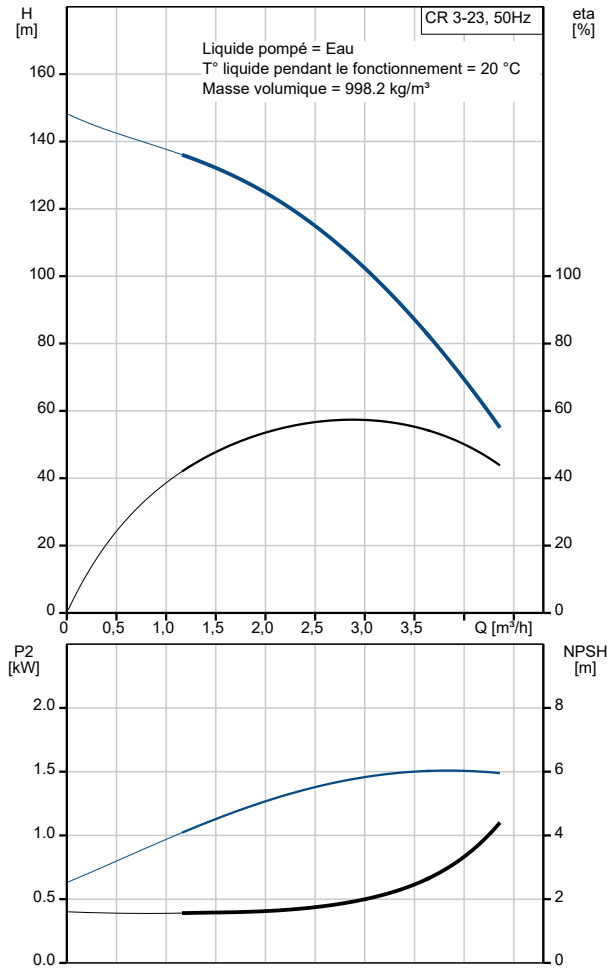


Description	Valeur
Information générale:	
Nom produit:	CR 3-23 A-A-A-E-HQQE
Code article:	96534123
Numéro EAN::	5700397495520
Prix:	
Technique:	
Vitesse de rotation pour les données de la pompe:	2730 mn-1
Débit nominal:	3 m³/h
Hmt nom.:	102.7 m
Hauteur max.:	148.1 m
Etages:	23
Roues:	23
Nombre de roues à diamètre réduit:	0
Faible NPSH:	N
Orientation de la pompe:	Verticale
Système de garniture mécanique:	Simple
Code de la garniture mécanique:	HQQE
Certifications:	CE,EAC,UKCA
Certifications pour l'eau potable:	WRAS,ACS
Tolérance courbe:	ISO9906:2012 3B
Version pompe:	A
Modèle:	A
Matériaux:	
Base:	Fonte
Base:	EN 1561 EN-GJL-200
Base:	ASTM A48-25B
Roue:	Acier inox.
Roue:	EN 1.4301
Roue:	AISI 304
Code matériau:	A
Code caoutchouc:	E
Palier:	SIC
Installation:	
Maximum ambient temperature:	40 °C
Pression maximale de service:	16 bar
Pression maximum à la température indiquée:	16 bar / 120 °C
Pression maximum à la température indiquée:	16 bar / -20 °C
Type raccordement:	Oval / Rp
Diamètre du raccord d'aspiration:	1 inch
Diamètre du raccord de refoulement:	1 inch
Pression nominale pour le raccordement:	PN 16
Taille de la bride du moteur:	FT115
Code raccord:	A
Liquide:	
Liquide pompé:	Eau
Plage température liquide:	-20 .. 120 °C
Température liquide sélectionnée:	20 °C
Densité:	998.2 kg/m³
Donnée électrique:	
Norme moteur:	IEC
Type moteur:	90LC
Puissance nominale - P2:	2.2 kW
Puissance (P2) requise par pompe:	2.2 kW
Fréquence d'alimentation:	50 Hz
Tension nominale:	1 x 220-230/240 V
Courant nominal:	14,0-13,6/12,6 A
Intensité démarrage:	330 %
Cos phi - facteur de puissance:	1.00
Vitesse nominale:	2730/2720 mn-1
Rendement moteur à pleine charge:	75 %
Nombre de pôles:	2



Description	Valeur
Indice de protection (IEC 34-5):	55 Dust/Jetting
Classe d'isolement (IEC 85):	F
Protection moteur:	PTO
No moteur:	85215708
Commandes:	
Convertisseur de fréquence:	AUCUN
Autres:	
Indice d'efficacité minimale, MEI ≥:	0.70
Poids net:	44.6 kg
Poids brut:	47.5 kg
Volume d'expédition:	0.13 m3