

## Fiche produit

### Caractéristiques

# SSP1A475BD

## Zelio - relais statique - panneau - entrée 4-32Vcc/sortie 48-660 Vca - 75A



### Principales

Gamme de produits	Harmony Relay
Type de produit ou équipement	Relais statique
Nom de l'appareil	SSP1
Support de montage	Panneau
Number of phases	Monophasé
Contacts type and configuration	1 "F"
Courant nominal (In)	75 A
Type de sortie statique	Sortie SCR Commutation tension nulle

### Complémentaires

Tension circuit de commande	4...32 V CC
Tension de commutation minimale	4 V DC turn-on
Tension de coupure maximale	1 V DC turn-off
Temps de réponse	0,5 cycle (marche) 0,5 cycle (arrêt)
Input current	7...12 mA
Tension de sortie	48...660 V AC
Courant de charge	0,15...75 A
Transient overvoltage	1200 V
Courant de pointe	1000 A pour 16,6 ms
Maximum I <sup>2</sup> t pour la fusion	4150 A <sup>2</sup> .S pour 8,33 ms à 60 Hz demi-cycle 4555 A <sup>2</sup> .s pour 10 ms à 50 Hz demi-cycle
Co-ordination type	Type 1 - 50 A disjoncteur miniature (MCB) - courbe B Type 2 - 40 A disjoncteur miniature (MCB) - courbe B
Courant de fuite maximum	1 mA arrêt
Chute de tension maximale	<1.15 V on-state
DV/dt	500 V/μs arrêt à tension maximum
Power factor	0,5 (avec charge maximale)
Motor controller rating	1,5 Hp 120 V AC 3 Hp 240 V AC 7,5 hp 480 V AC
Résistance d'isolement	1000 MOhm at 500 V DC
Maximum capacitance	8 pF pour entrée/sortie
Tenue diélectrique	4 KV CA pour entrée/sortie 4 kV CA pour entrée ou sortie du boîtier
[Uimp] tension assignée de tenue aux chocs	6 KV sortie vers coffret 6 kV entrée à sortie
Couple de serrage	1,5...1,7 N.m pour entrée 2...2,2 N.m pour sortie

Le présent document comprend des descriptions générales et/ou des caractéristiques techniques générales sur la performance des produits auxquels il se réfère. Le présent document ne peut être utilisé pour déterminer l'aptitude ou la fiabilité de ces produits pour des applications utilisateur spécifiques et n'est pas destiné à se substituer à cette détermination. Il appartient à chaque utilisateur ou intégrateur de réaliser, sous sa propre responsabilité, l'analyse de risques complète et appropriée, d'évaluer et tester les produits dans le contexte de leur application ou utilisation spécifique. Ni la société Schneider Electric Industries SAS, ni aucune de ses filiales ou sociétés affiliées dans lesquelles elle détient une participation, ne peut être tenue pour responsable de la mauvaise utilisation de l'information contenue dans le présent document.

Mode de raccordement	Bornes à vis: 0,2 à 3,3 mm <sup>2</sup> , (AWG 24 à AWG 12) avec embout pour entrée Bornes à vis: 0,5 à 5,26 mm <sup>2</sup> , (AWG 20 à AWG 10) avec embout pour sortie Bornes à vis: 0,2 à 3,3 mm <sup>2</sup> , (AWG 24 à AWG 12) sans embout pour entrée Bornes à vis: 0,5 à 8,26 mm <sup>2</sup> , (AWG 20 à AWG 8) sans embout pour sortie Connecteurs pour étiquettes à fourche: 9,2 x 4 mm pour entrée Cosses à œil: 9,2 x 4 mm pour entrée Connecteurs pour étiquettes à fourche: 11,7 x 4,5 mm pour sortie Cosses à œil: 11,7 x 4,5 mm pour sortie
Thermal resistance	0,3 °C/W jonction vers coffret
LED indicator	LED, vert pour entrée
Degré de protection IP	IP20
Données de fiabilité de la sécurité	B10d = 1731395 MTTFd = 1875,9 années
Poids du produit	89,2 g
Présentation du produit	Produit complet

## Environnement

Température ambiante de fonctionnement	-40...80 °C
Température ambiante de stockage	-40...125 °C
Degré de pollution	2
Catégorie de surtension	III
Certifications du produit	RoHS CSA UL EAC CE
Marquage	CE CSA EAC UL
Normes	UL 508 CSA C22.2 No 14-13 EN/CEI 62314 EN/IEC 60950-1

## Emballage

Poids de l'emballage (Kg)	0,098 kg
Hauteur de l'emballage 1	0,380 dm
Largeur de l'emballage 1	0,480 dm
Longueur de l'emballage 1	0,650 dm

## Durabilité de l'offre

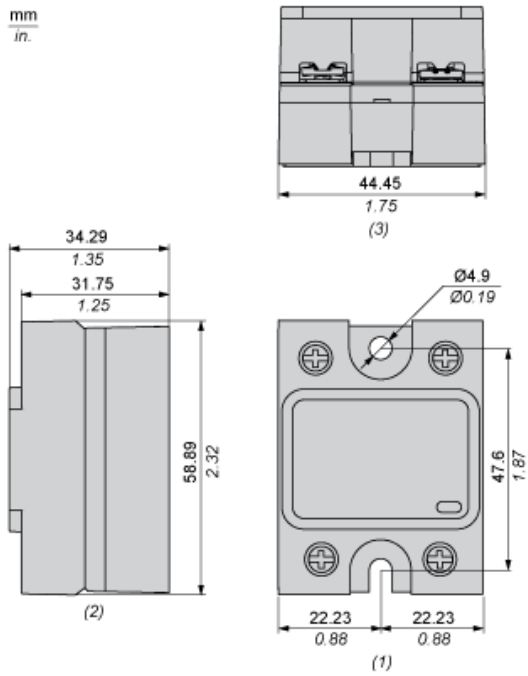
Statut environnemental de l'offre	Produit Green Premium
Régulation REACH	<a href="#">Déclaration REACH</a>
Directive RoHS UE	Conformité pro-active (Produit en dehors du scope légal RoHS UE) <a href="#">Déclaration RoHS UE</a>
Sans mercure	Oui
Information sur les exemptions RoHS	<a href="#">Oui</a>
Régulation RoHS Chine	<a href="#">Déclaration RoHS Pour La Chine</a>
Profil environnemental	<a href="#">Profil Environnemental Du Produit</a>
Profil de circularité	<a href="#">Informations De Fin De Vie</a>

## Garantie contractuelle

Garantie	18 mois
----------	---------

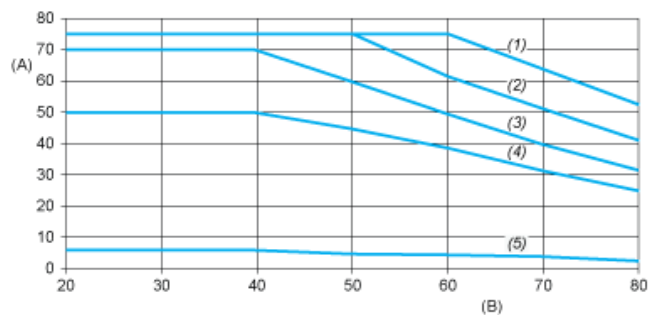
Dimensions

mm  
in.



- (1) Vue de face
- (2) Vue latérale
- (3) Vue de dessous

Courbes de réduction de charge



A : Courant de charge (Aeff)

B : Température ambiante (°C)

- (1) Avec dissipateur thermique SSRHP02
- (2) Avec dissipateur thermique SSRHP05
- (3) Avec dissipateur thermique SSRHP07
- (4) Avec dissipateur thermique SSRHD10
- (5) Sans dissipateur thermique