

# TMC 1 M1 100 4,0A - Disjoncteur de protection d'appareils thermomagnétique



0914484

<https://www.phoenixcontact.com/fr/produits/0914484>

Veillez tenir compte du fait que les données affichées dans ce document PDF proviennent de notre catalogue en ligne. Vous trouverez les données complètes dans la documentation utilisateur. Nos conditions générales d'utilisation des téléchargements sont applicables.



Disjoncteur de protection thermomagnétique, 1 pôle, semi-temporisé, 1 contact NO, pied universel à monter sur NS 32 ou NS 35

## Données commerciales

Référence	0914484
Conditionnement	6 Unité(s)
Commande minimum	1 Unité(s)
Clé de vente	CLA121
Product key	CLA121
Page catalogue	Page 282 (CL-2002)
GTIN	4017918009168
Poids par pièce (emballage compris)	66,43 g
Poids par pièce (hors emballage)	64,033 g
Numéro du tarif douanier	85362010
Pays d'origine	DE

# TMC 1 M1 100 4,0A - Disjoncteur de protection d'appareils thermomagnétique



0914484

<https://www.phoenixcontact.com/fr/produits/0914484>

## Caractéristiques techniques

### Propriétés du produit

Type	Module pour profilés monobloc
Type de produit	Disjoncteur de protection d'appareils, thermomagnétique
Gamme de produits	TMC
Nombre de pôles	1
Nombre de connexions	4
Nombre de rangées	2
Nombre de voies	1

### Propriétés d'isolation

Catégorie de surtension	II
Degré de pollution	2

### Propriétés électriques

Nombre de voies	1
Type de fusible	Disjoncteur

### Généralités

Tension de référence	250 V AC
	65 V DC
Courant de référence $I_N$	4 A
Tension de tenue aux chocs assignée	2,5 kV
Résistance d'isolement $R_{iso}$	> 100 M $\Omega$ (500 V DC)
Circuit électrique auxiliaire	240 V AC / 1 A (à faible induction)
	65 V AC / 1 A (à faible induction)
Mode de déclenchement	TM (thermomagnétique)
Résistance appareil	0,077 $\Omega$
Pouvoir de coupure assigné de court-circuit $I_{cn}$	400 A
	2500 A (32 V DC)
Pouvoir de coupure de court-circuit	5000 A (UL 1077 : 277 V AC)
	2000 A (UL 1077 : 65 V DC)
Rigidité diélectrique	3000 V AC (Zone de manœuvre)
	3000 V AC (Circuit principal/auxiliaire)
Nombre de cycles maxi	10000 (pour $1 \times I_N$ , inductif)
Fusible	M1 (semi-temporisé)

### Affichage/signalisation à distance

Dénomination connexion	Contact auxiliaire
Tension de service	240 V AC
	65 V DC
Courant de service	4 A AC (à faible induction)

# TMC 1 M1 100 4,0A - Disjoncteur de protection d'appareils thermomagnétique



0914484

<https://www.phoenixcontact.com/fr/produits/0914484>

## Caractéristiques de raccordement

### Contact principal

Filetage vis	M3
Couple de serrage	0,6 ... 0,8 Nm
Longueur à dénuder	12 mm
Gabarit	A3
Section de conducteur rigide	0,2 mm <sup>2</sup> ... 6 mm <sup>2</sup>
Section du conducteur AWG	24 ... 10 (conversion selon CEI)
Section de conducteur souple	0,2 mm <sup>2</sup> ... 4 mm <sup>2</sup>
Section de conducteur flexible (embout sans douille en plastique)	0,25 mm <sup>2</sup> ... 4 mm <sup>2</sup>
Section de conducteur flexible (embout avec douille en plastique)	0,25 mm <sup>2</sup> ... 2,5 mm <sup>2</sup>
2 conducteurs rigides de même section	0,2 mm <sup>2</sup> ... 0,75 mm <sup>2</sup>
2 conducteurs souples de même section	0,2 mm <sup>2</sup> ... 0,75 mm <sup>2</sup>
2 conducteurs de même section, flexibles avec embout sans douille en plastique	0,25 mm <sup>2</sup> ... 1 mm <sup>2</sup>
2 conducteurs souples de même section avec embout TWIN et douille en plastique	0,5 mm <sup>2</sup> ... 2,5 mm <sup>2</sup>
Int. nom.	4 A
Tension nominale	250 V AC 65 V DC

### Contact auxiliaire

Filetage vis	M3
Couple de serrage	0,6 ... 0,8 Nm
Longueur à dénuder	12 mm
Gabarit	A1
Section de conducteur rigide	0,2 mm <sup>2</sup> ... 2,5 mm <sup>2</sup>
Section du conducteur AWG	24 ... 14 (conversion selon CEI)
Section de conducteur souple	0,2 mm <sup>2</sup> ... 1,5 mm <sup>2</sup>
Section de conducteur flexible (embout sans douille en plastique)	0,25 mm <sup>2</sup> ... 2,5 mm <sup>2</sup>
Section de conducteur flexible (embout avec douille en plastique)	0,25 mm <sup>2</sup> ... 1,5 mm <sup>2</sup>
2 conducteurs rigides de même section	0,2 m <sup>2</sup> ... 0,75 m <sup>2</sup>
2 conducteurs souples de même section	0,2 m <sup>2</sup> ... 0,75 mm <sup>2</sup>
2 conducteurs de même section, flexibles avec embout sans douille en plastique	0,25 mm <sup>2</sup> ... 0,5 mm <sup>2</sup>
2 conducteurs souples de même section avec embout TWIN et douille en plastique	0,5 mm <sup>2</sup> ... 0,75 mm <sup>2</sup>
Int. nom.	4 A
Tension nominale	250 V AC 65 V DC

### Contact principal

Type de raccordement	Raccordement vissé
----------------------	--------------------

# TMC 1 M1 100 4,0A - Disjoncteur de protection d'appareils thermomagnétique



0914484

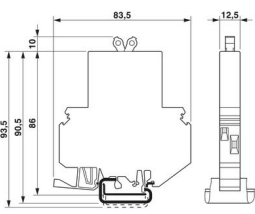
<https://www.phoenixcontact.com/fr/produits/0914484>

Filetage vis	M3
Couple de serrage	0,6 Nm ... 0,8 Nm
Longueur à dénuder	12 mm
Section de conducteur souple	0,2 mm <sup>2</sup> ... 4 mm <sup>2</sup>
Section de conducteur rigide	0,2 mm <sup>2</sup> ... 6 mm <sup>2</sup>
Section conduct. AWG	24 ... 10
Section de conducteur souple avec embout et douille en plastique	0,25 mm <sup>2</sup> ... 2,5 mm <sup>2</sup>
Section de conducteur souple avec embout, sans douille en plastique	0,25 mm <sup>2</sup> ... 4 mm <sup>2</sup>

## Contact auxiliaire

Type de raccordement	Raccordement vissé
Filetage vis	M3
Couple de serrage	0,6 Nm ... 0,8 Nm
Longueur à dénuder	12 mm
Section de conducteur souple	0,2 mm <sup>2</sup> ... 1,5 mm <sup>2</sup>
Section de conducteur rigide	0,2 mm <sup>2</sup> ... 2,5 mm <sup>2</sup>
Section conduct. AWG	24 ... 14
Section de conducteur souple avec embout et douille en plastique	0,25 mm <sup>2</sup> ... 1,5 mm <sup>2</sup>
Section de conducteur souple avec embout, sans douille en plastique	0,25 mm <sup>2</sup> ... 2,5 mm <sup>2</sup>

## Dimensions

Dessin coté	
Largeur	12,5 mm
Hauteur	82,5 mm
Profondeur	96 mm

## Indications sur les matériaux

Classe d'inflammabilité selon UL 94	V-2
Groupe d'isolant	II
Matériau isolant	PA66

## Propriétés mécaniques

### Caractéristiques mécaniques

Paroi latérale ouverte	non
------------------------	-----

# TMC 1 M1 100 4,0A - Disjoncteur de protection d'appareils thermomagnétique



0914484

<https://www.phoenixcontact.com/fr/produits/0914484>

## Conditions environnementales et de durée de vie

### Conditions ambiantes

Indice de protection	IP30 (Zone de manœuvre)
	IP20 (Plage de raccordement)
Température ambiante (fonctionnement)	-30 °C ... 60 °C
Test hygrométrique	240 h, 95 % RH, 40 °C

## Normes et spécifications

Normes/prescriptions	EN 60934
Normes/prescriptions	UL 1077

## Montage

Type de montage	Profilé : 35 mm
-----------------	-----------------

# TMC 1 M1 100 4,0A - Disjoncteur de protection d'appareils thermomagnétique

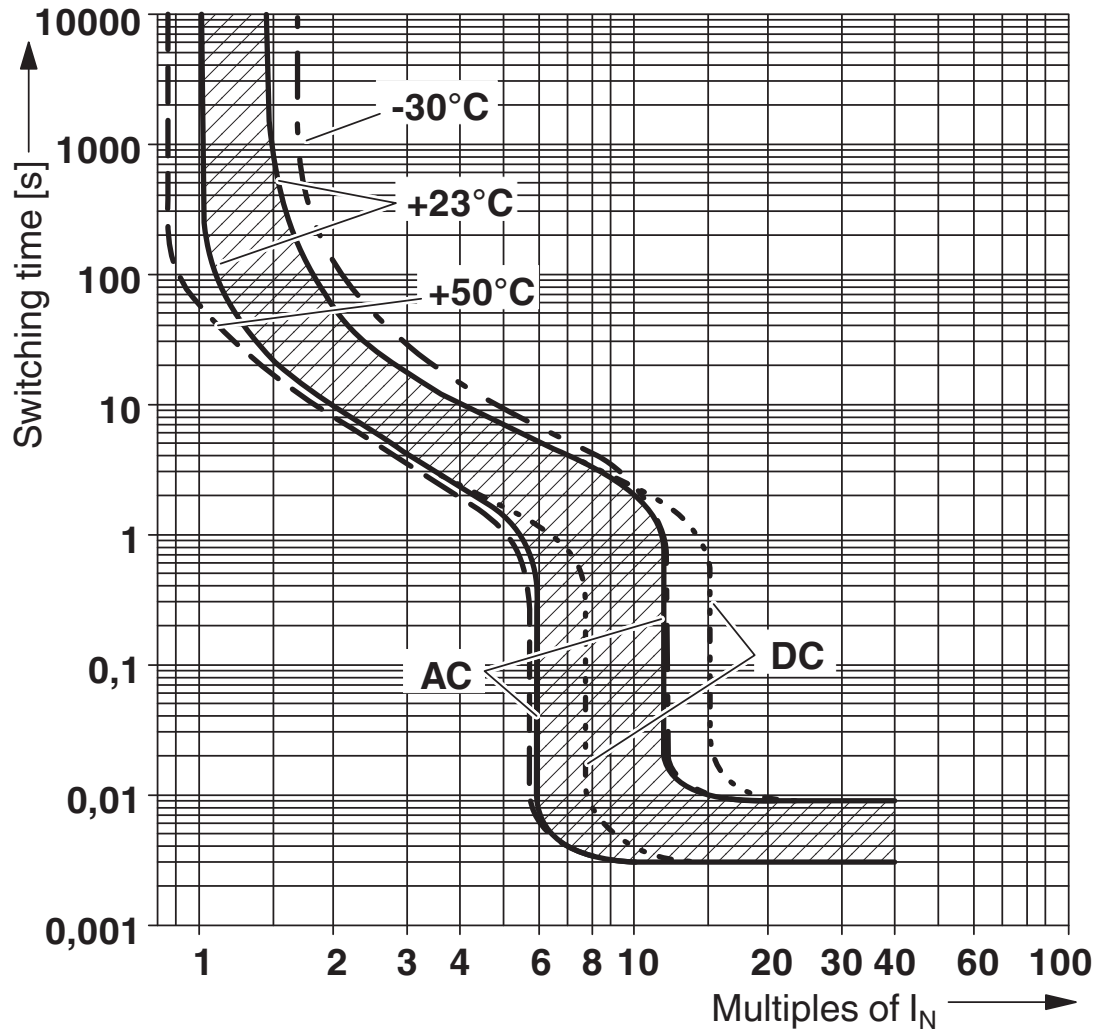


0914484

<https://www.phoenixcontact.com/fr/produits/0914484>

Dessins

Diagramme

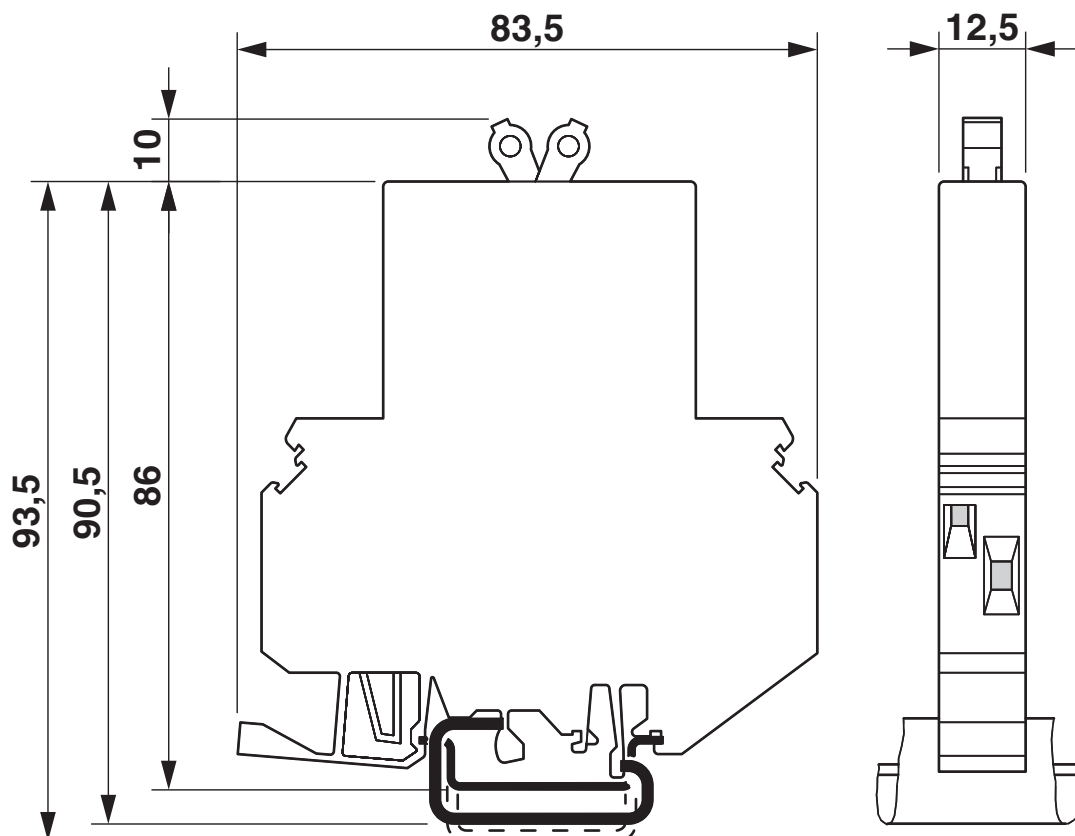


# TMC 1 M1 100 4,0A - Disjoncteur de protection d'appareils thermomagnétique

0914484

<https://www.phoenixcontact.com/fr/produits/0914484>

Dessin coté



# TMC 1 M1 100 4,0A - Disjoncteur de protection d'appareils thermomagnétique



0914484

<https://www.phoenixcontact.com/fr/produits/0914484>

## Homologations

📄 To download certificates, visit the product detail page: <https://www.phoenixcontact.com/fr/produits/0914484>



**CSA**

Identifiant de l'homologation: 074317



**UL Recognized**

Identifiant de l'homologation: FILE E 140459



**EAC**

Identifiant de l'homologation: EAC-Zulassung



**EAC**

Identifiant de l'homologation: RU C-DE.A\*30.B01546



**VDE Zeichengenehmigung**

Identifiant de l'homologation: 40029348

**UAE-RoHS**

Identifiant de l'homologation: 23-10-88786



# TMC 1 M1 100 4,0A - Disjoncteur de protection d'appareils thermomagnétique



0914484

<https://www.phoenixcontact.com/fr/produits/0914484>

## Classifications

### ECLASS

ECLASS-11.0	27141116
ECLASS-12.0	27141116
ECLASS-13.0	27140401

### ETIM

ETIM 9.0	EC000899
----------	----------

### UNSPSC

UNSPSC 21.0	39121400
-------------	----------

# TMC 1 M1 100 4,0A - Disjoncteur de protection d'appareils thermomagnétique



0914484

<https://www.phoenixcontact.com/fr/produits/0914484>

## Conformité environnementale

REACH SVHC	Lead 7439-92-1
China RoHS	Période d'utilisation conforme (EFUP) : 25 ans ; Vous trouverez des informations sur les substances dangereuses dans la déclaration du fabricant dans l'onglet « Téléchargements »

# TMC 1 M1 100 4,0A - Disjoncteur de protection d'appareils thermomagnétique



0914484

<https://www.phoenixcontact.com/fr/produits/0914484>

## Accessoires

 Remarque : utilisation des accessoires mentionnés ci-après peut limiter ce produit.


### EB 80-12 - Pont d'insertion

3009338

<https://www.phoenixcontact.com/fr/produits/3009338>



Pont d'insertion, pas: 12 mm, nombre de pôles: 80, coloris: gris

 Intensité admissible maximale: 50 A

### SZS 0,6X3,5 - Tournevis

1205053

<https://www.phoenixcontact.com/fr/produits/1205053>



Outil de déverrouillage, pour blocs de jonction ST, isolé, s'utilise aussi comme tournevis pour tête fendue, dimensions : 0,6 x 3,5 x 100 mm, manche à deux composants, antidérapant

# TMC 1 M1 100 4,0A - Disjoncteur de protection d'appareils thermomagnétique



0914484

<https://www.phoenixcontact.com/fr/produits/0914484>

## NS 35/ 7,5 PERF 2000MM - Profilé percé

0801733

<https://www.phoenixcontact.com/fr/produits/0801733>



Profilé percé, Conditionnement par 25 unités (50 m), selon EN 60715, matériau: Acier, galvanisé, traité par passivation couche épaisse, Profil standard, coloris: argent

---

## NS 35/ 7,5 CU UNPERF 2000MM-VPE 10 - Profilé plein

0801762

<https://www.phoenixcontact.com/fr/produits/0801762>



Profilé plein, Conditionnement par 10 unités (20 m), selon EN 60715, matériau: Cuivre, aucun revêtement, Profil standard, coloris: cuivre

# TMC 1 M1 100 4,0A - Disjoncteur de protection d'appareils thermomagnétique

0914484

<https://www.phoenixcontact.com/fr/produits/0914484>

## NS 32 CU/120QMM UNPERF 2000MM - Profilé plein

1201280

<https://www.phoenixcontact.com/fr/produits/1201280>



Profilé plein, similaire à EN 60715, matériau: Cuivre, aucun revêtement, Profilé G, coloris: cuivre

---

## NS 35/15 UNPERF 2000MM - Profilé plein

1201714

<https://www.phoenixcontact.com/fr/produits/1201714>



Profilé plein, Conditionnement par 25 unités (50 m), similaire à EN 60715, matériau: Acier, galvanisé, traité par passivation couche épaisse, Profil standard, coloris: argenté

# TMC 1 M1 100 4,0A - Disjoncteur de protection d'appareils thermomagnétique



0914484

<https://www.phoenixcontact.com/fr/produits/0914484>

## NS 32 CU/35QMM UNPERF 2000MM-VPE 10 - Profilé plein

1201358

<https://www.phoenixcontact.com/fr/produits/1201358>



Profilé plein, Conditionnement par 10 unités (20 m), selon EN 60715, matériau: Cuivre, aucun revêtement, Profilé G, coloris: cuivre

---

## NS 32 AL UNPERF 2000MM - Profilé plein

1201028

<https://www.phoenixcontact.com/fr/produits/1201028>



Profilé plein, similaire à EN 60715, matériau: Aluminium, aucun revêtement, Profilé G, coloris: argenté

# TMC 1 M1 100 4,0A - Disjoncteur de protection d'appareils thermomagnétique



0914484

<https://www.phoenixcontact.com/fr/produits/0914484>

## NS 32 UNPERF 2000MM-VPE 10 - Profilé plein

1201015

<https://www.phoenixcontact.com/fr/produits/1201015>



Profilé plein, Conditionnement par 10 unités (20 m), selon EN 60715, matériau: Acier, galvanisé, traité par passivation couche épaisse, Profilé G, coloris: argenté

## NS 32 PERF 2000MM-VPE 10 - Profilé percé

1201002

<https://www.phoenixcontact.com/fr/produits/1201002>



Profilé percé, Conditionnement par 10 unités (20 m), selon EN 60715, matériau: Acier, galvanisé, traité par passivation couche épaisse, Profilé G, coloris: argent

# TMC 1 M1 100 4,0A - Disjoncteur de protection d'appareils thermomagnétique



0914484

<https://www.phoenixcontact.com/fr/produits/0914484>

## NS 35/15 CU UNPERF 2000MM-VPE 10 - Profilé plein

1201895

<https://www.phoenixcontact.com/fr/produits/1201895>



Profilé plein, Conditionnement par 10 unités (20 m), similaire à EN 60715, matériau: Cuivre, aucun revêtement, Profil standard, coloris: cuivre

---

## NS 35/15-2,3 UNPERF 2000MM-VPE 10 - Profilé plein

1201798

<https://www.phoenixcontact.com/fr/produits/1201798>



Profilé plein, Conditionnement par 10 unités (20 m), selon EN 60715, matériau: Acier, galvanisé, traité par passivation couche épaisse, Profil standard 2,3 mm, coloris: argenté



# TMC 1 M1 100 4,0A - Disjoncteur de protection d'appareils thermomagnétique



0914484

<https://www.phoenixcontact.com/fr/produits/0914484>

## NS 35/15 AL UNPERF 2000MM - Profilé plein

1201756

<https://www.phoenixcontact.com/fr/produits/1201756>



Profilé plein, similaire à EN 60715, matériau: Aluminium, aucun revêtement, Profil standard, coloris: argenté

---

## NS 35/15 PERF 2000MM - Profilé percé

1201730

<https://www.phoenixcontact.com/fr/produits/1201730>



Profilé percé, Conditionnement par 25 unités (50 m), similaire à EN 60715, matériau: Acier, galvanisé, traité par passivation couche épaisse, Profil standard, coloris: argenté

# TMC 1 M1 100 4,0A - Disjoncteur de protection d'appareils thermomagnétique



0914484

<https://www.phoenixcontact.com/fr/produits/0914484>

## E/UK 1 - Butée

1201413

<https://www.phoenixcontact.com/fr/produits/1201413>



Butée, pour arrêter les bloc de jonction à deux et trois étages, largeur : 10 mm, coloris : gris

---

## SZS 0,6X3,5 - Tournevis

1205053

<https://www.phoenixcontact.com/fr/produits/1205053>



Outil de déverrouillage, pour blocs de jonction ST, isolé, s'utilise aussi comme tournevis pour tête fendue, dimensions : 0,6 x 3,5 x 100 mm, manche à deux composants, antidérapant

# TMC 1 M1 100 4,0A - Disjoncteur de protection d'appareils thermomagnétique



0914484

<https://www.phoenixcontact.com/fr/produits/0914484>

## SZS 0,6X3,5 VDE - Tournevis

1212602

<https://www.phoenixcontact.com/fr/produits/1212602>



Tournevis, tête fendue, isolé selon VDE, taille : 0,6 x 3,5 x 100 mm, manche à deux composants, antidérapant

---

Phoenix Contact 2024 © - Tous droits réservés  
<https://www.phoenixcontact.com>

PHOENIX CONTACT SAS  
52 Boulevard de Beaubourg Emerainville  
77436 Marne La Vallée Cedex 2 France  
+33 (0) 1 60 17 98 98  
[documentation@phoenixcontact.fr](mailto:documentation@phoenixcontact.fr)