

Fiche produit

Caractéristiques

XB4FW33M5

Harmony XB4 - BP lumineux DEL - flush - vert
- 1O+1F - 230V - vis étrier



Principales

| | |
|--|--|
| Gamme de produit | Harmony XB4 |
| Type de produit ou équipement | Bouton-poussoir lumineux |
| Nom de l'appareil | XB4F |
| Matériau de la collerette | Métal plaqué chrome |
| Matière de l'embase de fixation | Zamak |
| Diamètre de fixation | 30,5 mm |
| Vente par quantité indivisible | 1 |
| Type de tête | Collerette affleurante |
| Forme de la tête de l'unité de signalisation | Rond |
| Type d'unité de commande | Rappel à ressort |
| Profil de l'unité de commande | Vert affleurant |
| Info supplémentaire de l'unité de commande | Avec lentille normale |
| Description des contacts | 1 "O" + 1 "F" |
| Fonctionnement des contacts | À action dépendante |
| Mode de raccordement | Borniers à vis-étrier, $\leq 2 \times 1,5\text{mm}^2$ avec embout se conformer à CEI 60947-1 Borniers à vis-étrier, $1 \times 0,22$ à $2 \times 2,5 \text{mm}^2$ sans embout se conformer à CEI 60947-1 |
| Source lumineuse | LED universelle |
| Culot de lampe | Tout LED |
| [Us] tension d'alimentation | 230...240 V CA à 50/60 Hz |

Complémentaires

| | |
|-----------------------------------|--|
| Hauteur | 47 mm |
| Largeur | 36,6 mm |
| Profondeur | 55 mm |
| Description des bornes ISO n°1 | (13-14)NO (21-22)NC |
| Poids du produit | 0,132 kg |
| Tenue au nettoyage haute pression | 7000000 Pa à 55 °C, distance : 0,1 m |
| Montage de l'appareil | Intégré |
| Mode de fixation | Par vis couple recommandé: 0,8 N.m |
| Utilisation des contacts | Contacts standards |
| Ouverture positive | Avec se conformer à CEI 60947-5-1 appendix K |
| Course d'actionnement | 1,5 Mm (état électrique modifié par "O") 2,6 Mm (état électrique modifié par "F") 4,3 mm (course totale) |
| Force d'actionnement | 3,5 N état électrique modifié par "O" 3,8 N |

| | |
|--|--|
| Endurance mécanique | 10000000 cycle |
| Couple de serrage | 0,8...1,2 N.m se conformer à CEI 60947-1 |
| Forme de la tête de vis | Transversal compatible avec cruciforme Philips n° 1 tournevis Transversal compatible avec pozidriv n°1 tournevis Perforé compatible avec plat Ø 4 mm tournevis Perforé compatible avec plat Ø 5,5 mm tournevis |
| Matière des contacts | Alliage d'argent (Ag/Ni) |
| Protection contre les courts-circuits | 10 A cartouche fusible type gG se conformer à CEI 60947-5-1 |
| [Ith] courant thermique conventionnel | 10 A se conformer à CEI 60947-5-1 |
| [Ui] tension assignée d'isolement | 600 V (degré de pollution 3) se conformer à CEI 60947-1 |
| [Uimp] tension assignée de tenue aux chocs | 6 kV se conformer à CEI 60947-1 |
| [Ie] courant assigné d'emploi | 3 A à 240 V, AC-15, A600 se conformer à CEI 60947-5-1 6 A à 120 V, AC-15, A600 se conformer à CEI 60947-5-1 0,1 A à 600 V, DC-13, Q600 se conformer à CEI 60947-5-1 0,27 A à 250 V, DC-13, Q600 se conformer à CEI 60947-5-1 0,55 A à 125 V, DC-13, Q600 se conformer à CEI 60947-5-1 1,2 A à 600 V, AC-15, A600 se conformer à CEI 60947-5-1 |
| Durée de vie électrique | 1000000 Cycle, AC-15, 2 A à 230 V, cadence de fonctionnement <3600 cyc/h, facteur de charge: 0,5 se conformer à CEI 60947-5-1 annexe C 1000000 Cycle, AC-15, 3 A à 120 V, cadence de fonctionnement <3600 cyc/h, facteur de charge: 0,5 se conformer à CEI 60947-5-1 annexe C 1000000 Cycle, AC-15, 4 A à 24 V, cadence de fonctionnement <3600 cyc/h, facteur de charge: 0,5 se conformer à CEI 60947-5-1 annexe C 1000000 Cycle, DC-13, 0,2 A à 110 V, cadence de fonctionnement <3600 cyc/h, facteur de charge: 0,5 se conformer à CEI 60947-5-1 annexe C 1000000 cycle, DC-13, 0,5 A à 24 V, cadence de fonctionnement <3600 cyc/h, facteur de charge: 0,5 se conformer à CEI 60947-5-1 annexe C |
| Fiabilité électrique | $\Lambda < 10\exp(-6)$ à 5 V et 1 mA dans environnement sain se conformer à CEI 60947-5-4 $\Lambda < 10\exp(-8)$ à 17 V et 5 mA dans environnement sain se conformer à CEI 60947-5-4 |
| Type de signalisation | Fixe |
| Consommation électrique | 14 mA |
| Durée de vie | 100000 H à la tension nominale et à 25 °C |
| Tenue aux ondes de choc | 1 kV se conformer à CEI 61000-4-5 |
| Limites de la tension d'alimentation | 195...264 V CA |
| Présentation du produit | Produit complet |

Environnement

| | |
|---|--|
| Traitement de protection | TH |
| Température ambiante de stockage | -40...70 °C |
| Température de l'air ambiant en fonctionnement | -40...70 °C |
| Classe de protection contre les chocs électriques | Classe I se conformer à CEI 60536 |
| Degré de protection IP | IP66 se conformer à CEI 60529 IP67 se conformer à CEI 60529 IP69 se conformer à CEI 60529 IP69K se conformer à ISO 20653 Type 13 se conformer à UL 50 E Type 12 se conformer à UL 50 E Type 4 se conformer à UL 50 E Type 4X se conformer à UL 50 E |
| Tenue aux chocs IK | IK06 se conformer à CEI 50102 |
| Normes | CSA C22.2 No 14 CEI 60947-5-1 CEI 60947-5-4 UL 508 CEI 60947-1 JIS C8201-5-1 CE JIS C8201-1 |
| Certifications du produit | Listé UL CSA CCC EAC |
| Tenue aux vibrations | 5 gn (f= 10...500 Hz) se conformer à CEI 60068-2-6 2 mm crête-à-crête (f= 2...10 Hz) se conformer à CEI 60068-2-6 |

| | |
|--|--|
| Tenue aux chocs mécaniques | 30 gn (durée = 18 ms) pour accélération sur 1/2 sinusoïde se conformer à CEI 60068-2-27 50 gn (durée = 11 ms) pour accélération sur 1/2 sinusoïde se conformer à CEI 60068-2-27 25 gn (durée = 6 ms) pour 1 000 chocs sur chaque axe se conformer à CEI 60068-2-27 |
| Tenue aux transitoires rapides | 2 kV se conformer à CEI 61000-4-4 |
| Tenue aux champs électromagnétiques rayonnés | 10 V/m se conformer à CEI 61000-4-3 |
| Tenue aux décharges électrostatiques | 6 KV sur le contact (parties métalliques) se conformer à CEI 6100-4-11 8 kV à l'air libre (dans les pièces d'isolation) se conformer à CEI 6100-4-11 |
| Emission électromagnétique | Classe B se conformer à CEI 55011 |

Emballage

| | |
|--------------------------------|-----------|
| Type d'emballage 1 | PCE |
| Nb produits dans l'emballage 1 | 1 |
| Hauteur de l'emballage 1 | 8,600 cm |
| Largeur de l'emballage 1 | 5,200 cm |
| Longueur de l'emballage 1 | 4,300 cm |
| Poids de l'emballage 1 | 127 g |
| Type d'emballage 2 | S03 |
| Nb produits dans l'emballage 2 | 80 |
| Hauteur de l'emballage 2 | 30,000 cm |
| Largeur de l'emballage 2 | 30,000 cm |
| Longueur de l'emballage 2 | 40,000 cm |
| Poids de l'emballage 2 | 10,706 kg |

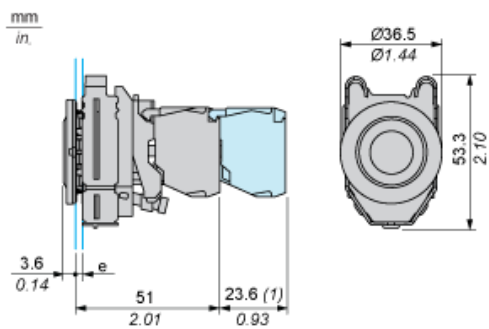
Durabilité de l'offre

| | |
|-------------------------------------|--|
| Statut environnemental de l'offre | Produit Green Premium |
| Régulation REACH | Déclaration REACH |
| Directive RoHS UE | Conformité pro-active (Produit en dehors du scope légal RoHS UE) Déclaration RoHS UE |
| Sans mercure | Oui |
| Régulation RoHS Chine | Déclaration RoHS Pour La Chine |
| Information sur les exemptions RoHS | Oui |
| Profil environnemental | Profil Environnemental Du Produit |
| Profil de circularité | Informations De Fin De Vie |
| DEEE | Sur le marché de l'Union Européenne, le produit doit être mis au rebut selon un protocole spécifique de collecte des déchets et ne jamais être jeté dans une poubelle d'ordures ménagères. |

Garantie contractuelle

| | |
|----------|---------|
| Garantie | 18 mois |
|----------|---------|

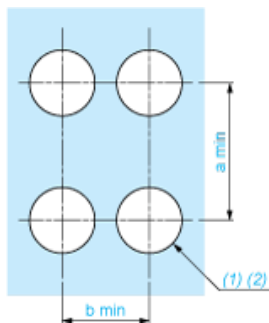
Dimensions



e : épaisseur du dispositif de serrage : 1 à 6 mm / 0,04 à 0,24 po.
(1) : rangée supplémentaire de contacts

Découpe pour boutons-poussoirs, commutateurs et voyants (trous réalisés, prêt à installer)

Raccordement par borniers à vis ou par connecteurs enfichables



(1) : Diamètre sur support ou panneau réalisé

(2) $\varnothing 30,75$ mm recommandé ($\varnothing 30,5_0^{+0,5}$) / $\varnothing 1,21$ po. recommandé ($\varnothing 1,20$ po. $_0^{+0,0196}$)

| Connexions | a (mm) | a (po.) | b (mm) | b (po.) |
|--|--------|---------|--------|---------|
| Par connecteurs | 50 | 1,97 | 40 | 1,57 |
| Par connecteurs et avec porte-étiquette ZBZF32 | 50 | 1,97 | 40 | 1,57 |
| Par connecteurs et avec porte-étiquette ZBZF33 | 60 | 2,36 | 40 | 1,57 |