

Fiche produit

Caractéristiques

ZB5AW583

Harmony XB5 - tête bouton poussoir lum DEL - Ø22 - capuchonné - jaune



Principales

| | |
|--|----------------------------------|
| Gamme de produit | Harmony XB5 |
| Type de produit ou équipement | Tête de bouton-poussoir lumineux |
| Nom de l'appareil | ZB5 |
| Accessoires associés | LED universelle |
| Matériau de la collerette | Plastique gris foncé |
| Diamètre de fixation | 22 mm |
| Vente par quantité indivisible | 1 |
| Forme de la tête de l'unité de signalisation | Rond |
| Type d'unité de commande | Rappel à ressort |
| Profil de l'unité de commande | Jaune affleurant, non marqué |
| Info supplémentaire de l'unité de commande | Soufflet transparent |

Complémentaires

| | |
|-----------------------------------|---|
| Largeur hors tout CAO | 30 mm |
| Hauteur hors tout CAO | 30 mm |
| Profondeur hors tout CAO | 37 mm |
| Poids du produit | 0,019 kg |
| Tenue au nettoyage haute pression | 7000000 Pa à 55 °C, distance : 0,1 m |
| Endurance mécanique | 10000000 cycle |
| Groupe principal | Bouton-poussoir lumineux |
| Groupe de produits | Poussoir affleurant lumineux LED |
| Boîte associée | XALD 1...5 découpes XALK 2...5 découpes |
| Couleur de la capsule | Jaune |
| Marquage | Sans marquage |
| Code de composition électrique | M1 pour <6 contacts à l'aide de unique blocs dans montage avant avec DEL intégrale M2 pour <6 contacts à l'aide de simple et double blocs dans montage avant avec DEL intégrale M6 pour <2 contacts à l'aide de unique blocs dans montage avant avec DEL intégrale et transformateur M10 pour <2 contacts à l'aide de unique blocs dans montage avant avec DEL intégrale MF1 pour <2 contacts à l'aide de unique blocs dans montage avant avec DEL intégrale MR1 pour <2 contacts à l'aide de unique blocs dans montage arrière avec DEL intégrale |
| Présentation du produit | Sous-ensembles de base |

Le présent document comprend des descriptions générales et/ou des caractéristiques techniques générales sur la performance des produits auxquels il se réfère. Le présent document ne peut être utilisé pour déterminer l'aptitude ou la fiabilité de ces produits pour des applications utilisateur spécifiques et n'est pas destiné à se substituer à cette détermination. Il appartient à chaque utilisateur ou intégrateur de réaliser, sous sa propre responsabilité, l'analyse de risques complète et appropriée, d'évaluer et tester les produits dans le contexte de leur l'application ou utilisation spécifique. Ni la société Schneider Electric Industries SAS, ni aucune de ses filiales ou sociétés affiliées ne peut être tenue pour responsable de la mauvaise utilisation de l'information contenue dans le présent document.



Environnement

| | |
|--|--|
| Traitement de protection | TC |
| Température ambiante de stockage | -40...70 °C |
| Température de l'air ambiant en fonctionnement | -40...70 °C |
| Catégorie de surtension | Classe II se conformer à CEI 60536 |
| Degré de protection IP | IP66 se conformer à CEI 60529 IP67 |
| Tenue à l'environnement NEMA | NEMA 13 NEMA 4X |
| Tenue aux chocs IK | IK05 se conformer à CEI 62262 |
| Normes | CEI 60947-1 CEI 60947-5-4 CEI 60947-5-1 CSA C22.2 No 14 JIS C8201-5-1 UL 508 GB 14048.5 JIS C8201-1 |
| Certifications du produit | Listé UL CSA BV LROS (Lloyds register of shipping) DNV GL |
| Tenue aux vibrations | 5 gn (f= 2...500 Hz) se conformer à CEI 60068-2-6 |
| Tenue aux chocs mécaniques | 30 gn (durée = 18 ms) pour accélération sur 1/2 sinusoïde se conformer à CEI 60068-2-27 50 gn (durée = 11 ms) pour accélération sur 1/2 sinusoïde se conformer à CEI 60068-2-27 |

Emballage

| | |
|--------------------------------|----------|
| Type d'emballage 1 | PCE |
| Nb produits dans l'emballage 1 | 1 |
| Hauteur de l'emballage 1 | 3,4 cm |
| Largeur de l'emballage 1 | 4,4 cm |
| Longueur de l'emballage 1 | 5,4 cm |
| Poids de l'emballage 1 | 20 g |
| Type d'emballage 2 | BB1 |
| Nb produits dans l'emballage 2 | 5 |
| Hauteur de l'emballage 2 | 3,4 cm |
| Largeur de l'emballage 2 | 5,4 cm |
| Longueur de l'emballage 2 | 26,5 cm |
| Poids de l'emballage 2 | 100 g |
| Type d'emballage 3 | S02 |
| Nb produits dans l'emballage 3 | 150 |
| Hauteur de l'emballage 3 | 15 cm |
| Largeur de l'emballage 3 | 30 cm |
| Longueur de l'emballage 3 | 40 cm |
| Poids de l'emballage 3 | 3,297 kg |

Durabilité de l'offre

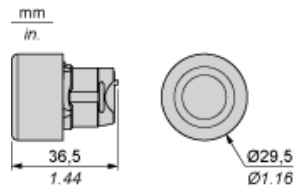
| | |
|-----------------------------------|--|
| Statut environnemental de l'offre | Produit Green Premium |
| Régulation REACH |  Déclaration REACH |
| Sans SVHC REACH | Oui |
| Directive RoHS UE | Conformité pro-active (Produit en dehors du scope légal RoHS UE)  Déclaration RoHS UE |
| Sans métaux lourds toxiques | Oui |
| Sans mercure | Oui |

| | |
|-------------------------------------|---|
| Régulation RoHS Chine | Déclaration RoHS Pour La Chine |
| Information sur les exemptions RoHS | Oui |
| Profil environnemental | Profil Environnemental Du Produit |
| Profil de circularité | Informations De Fin De Vie |

Garantie contractuelle

| | |
|----------|---------|
| Garantie | 18 mois |
|----------|---------|

Dimensions



Découpe pour boutons-poussoirs, commutateurs et voyants (trous réalisés, prêt à installer)

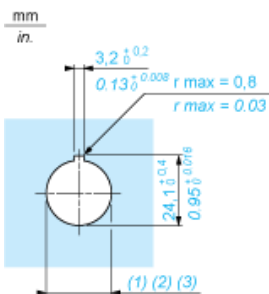
Connexion par borniers à vis ou connecteurs enfichables ou carte de circuit imprimé



- (1) Diamètre sur support ou panneau réalisé
- (2) Pour les commutateurs de sélection et les boutons d'arrêt d'urgence, l'utilisation d'un type de plaque antirotation ZB5AZ902 est recommandé.
- (3) $\varnothing 22,5$ mm recommandé ($\varnothing 22,3_0^{+0,4}$) / $\varnothing 0,89$ pouces recommandé ($\varnothing 0,88$ pouces $_0^{+0,016}$)

| Connexions | a en mm | a en pouces | b en mm | b en pouces |
|---|---------|-------------|---------|-------------|
| Par bornes à vis ou connecteur enfichable | 40 | 1,57 | 30 | 1,18 |
| Par connecteurs Faston | 45 | 1,77 | 32 | 1,26 |
| Sur carte de circuit imprimé | 30 | 1,18 | 30 | 1,18 |

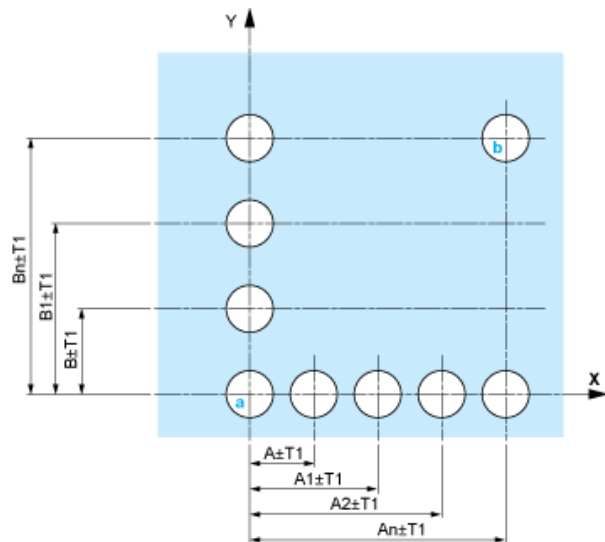
Détail de la cavité de la cosse



- (1) Diamètre sur support ou panneau réalisé
- (2) Pour les commutateurs de sélection et les boutons d'arrêt d'urgence, l'utilisation d'un type de plaque antirotation ZB5AZ902 est recommandé.
- (3) $\varnothing 22,5$ mm recommandé ($\varnothing 22,3_0^{+0,4}$) / $\varnothing 0,89$ pouces recommandé ($\varnothing 0,88$ pouces $_0^{+0,016}$)

Boutons-poussoirs, commutateurs et voyants pour raccordement sur carte de circuit imprimé

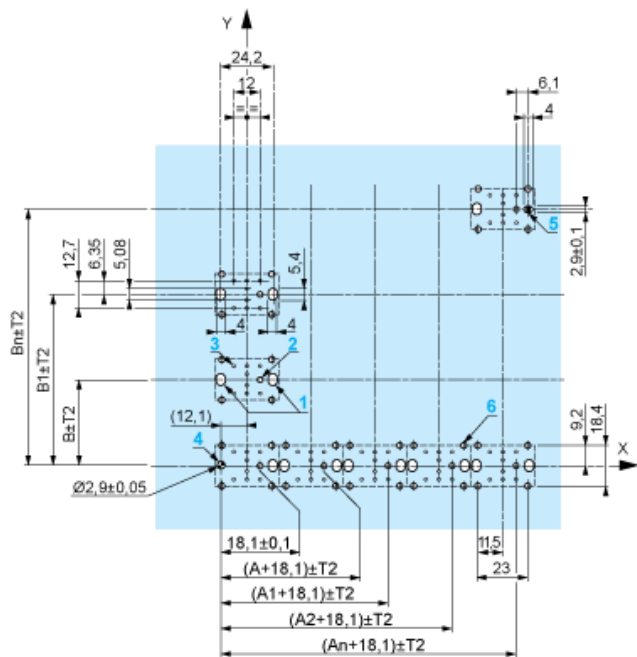
Découpe du panneau (vue côté utilisateur)



A : 30 mm min. / 1,18 pouce min.
 B : 40 mm min. / 1,57 pouce min.

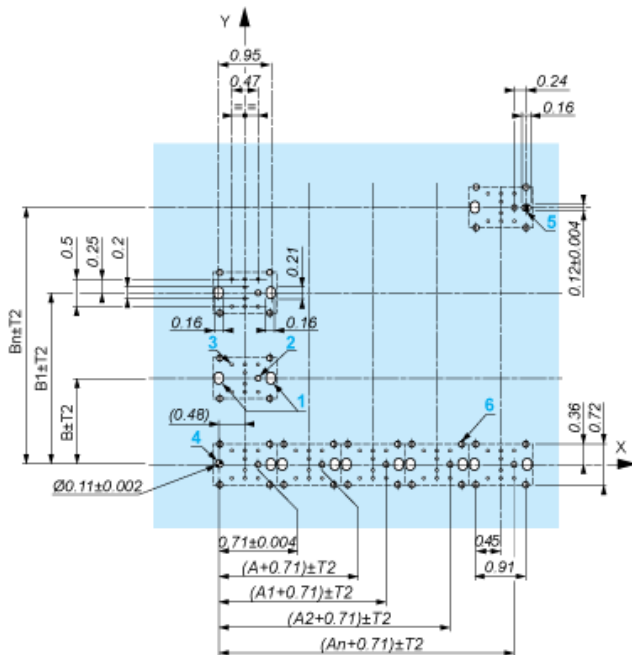
Découpe de la carte de circuit imprimé (vue côté blocs électriques)

Dimensions en mm



A : 30 mm min.
 B : 40 mm min.

Dimensions en pouces



A : 1,18 pouce min.
B : 1,57 pouce min.

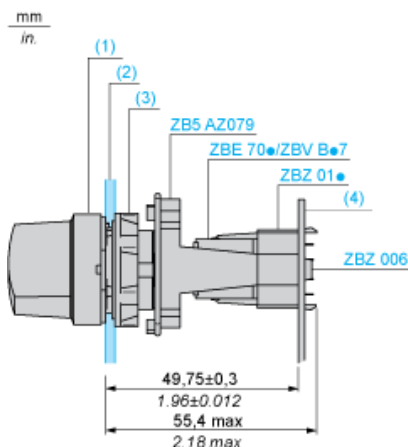
Tolérances générales du panneau et de la carte de circuit imprimé

La somme des valeurs absolues des tolérances ne doit pas dépasser 0,3 mm / 0,012 pouce : $T1 + T2 = 0,3 \text{ mm max.}$

Précautions d'installation

- Epaisseur minimum de la carte de circuit : 1,6 mm / 0,06 pouce
- Diamètre des découpes : 22,4 mm \pm 0,1 mm / 0,88 pouce \pm 0,004
- Orientation de l'embase ZB5AZ009 : $\pm 2^\circ 30'$ (sauf découpes repérées a et b).
- Couple de serrage des vis ZBZ006 : 0,6 N.m (5,3 lbf.in) max.
- Prévoir une entretoise ZB5AZ079 et ses vis de fixation :
 - tous les 90 mm / 3,54 pouces en horizontal (X), et 120 mm / 4,72 pouces en vertical (Y).
 - avec chaque tête pour bouton tournant (ZB5AD*, ZB5AJ*, ZB5AG*).

Les centres des découpes repérées a et b sont diamétralement opposés et doivent être alignés avec les découpes repérées 4 et 5.



- (1) Tête ZB5AD*
(2) Panneau
(2) Ecrou
(4) Carte de circuit imprimé

Montage de l'adaptateur (socket) ZBZ01•

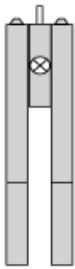
- 1 2 trous oblongs pour le passage des vis ZBZ006
- 2 1 trou \varnothing 2,4 mm \pm 0,05 / 0,09 pouce \pm 0,002 pour centrage de l'adaptateur ZBZ01•
- 3 8 trous \varnothing 1,2 mm / 0,05 pouce
- 4 1 trou \varnothing 2,9 mm \pm 0,05 / 0,11 pouce \pm 0,002, pour centrage de la carte de circuit imprimé (avec la découpe repérée a)
- 5 1 trou oblong pour centrage de la carte de circuit imprimé (avec la découpe repérée b)
- 6 4 trous \varnothing 2,4 mm / 0,09 pouce pour clipsage de l'adaptateur ZBZ01•

Les cotes An + 18,1 sont rattachées aux trous \varnothing 2,4 mm \pm 0,05 / 0,09 pouce \pm 0,002 pour centrage de l'adaptateur ZBZ01•.

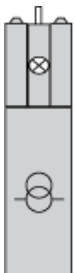
Composition électrique correspondant aux codes M1 et M7



Composition électrique correspondant aux codes M2 et M8



Composition électrique correspondant aux codes M6 et P2



Composition électrique correspondant aux codes M5, M10, MF1, MR1 et MF2



Légende

Contact simple



Contact double



Bloc lumineux



Emplacement possible

