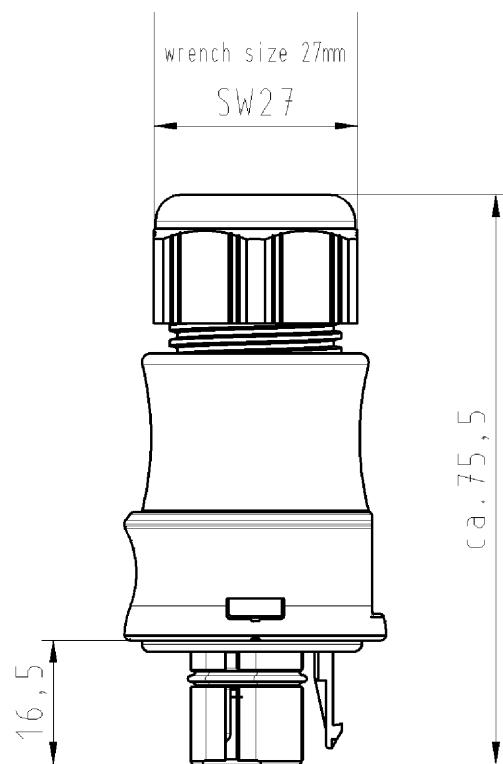
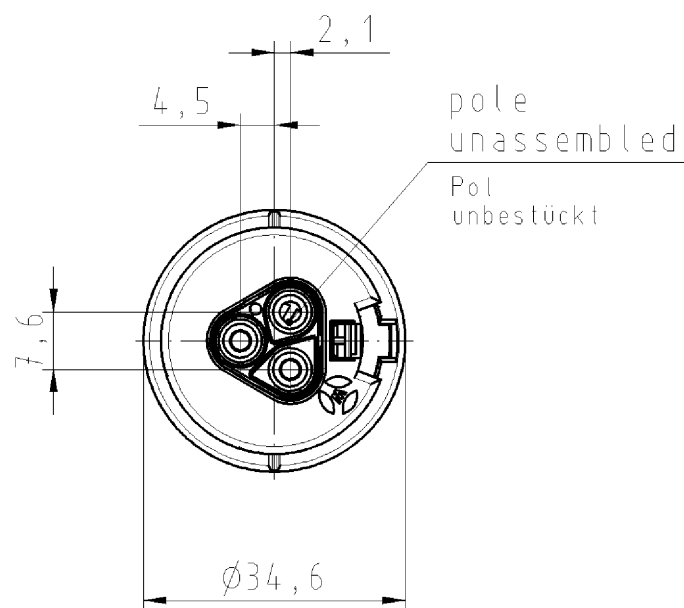


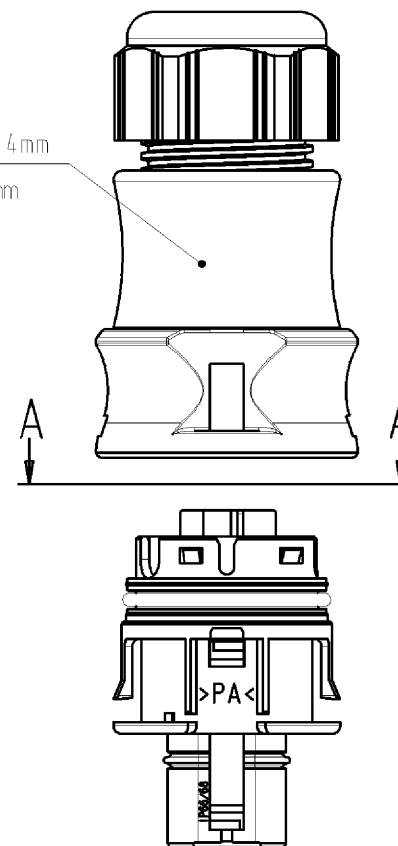
These dimensions will be especially checked at delivery
Only inspection dimensions
With /E marked dimensions are only valid for internal use

Diese Maße werden bei Abnahme besonders geprüft
Ausschließlich Prüfmaße
Mit /E gekennzeichnete Maße sind nur für interne Zwecke gültig

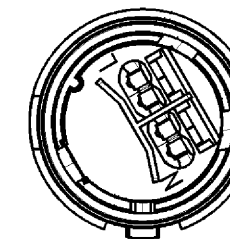


Auslieferungszustand delivery status

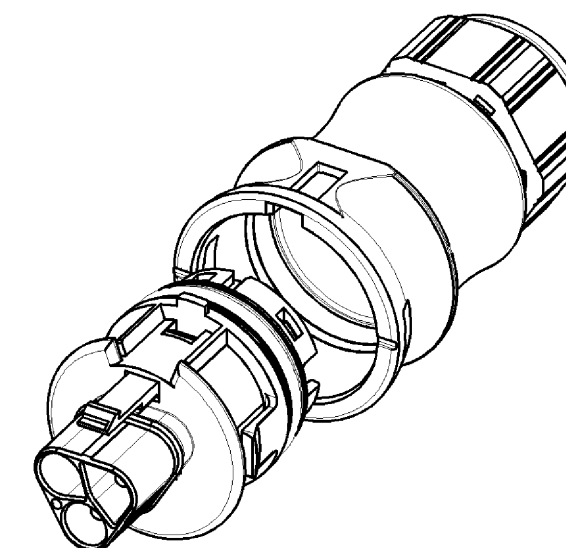
for cable diameter 10-14mm
für Kabeldurchm. 10-14mm



A-A



Verpackungseinheit: je 100 Stück



Weitergabe sowie Vervielfältigung dieses Dokuments, Verwertung und Mitteilung seines Inhalts sind verboten, soweit nicht ausdrücklich gestattet. Die Reproduktion, Distribution und Nutzung dieses Dokuments, soweit es die Kommunikation der Inhalte zu anderen ohne ausdrückliche Genehmigung ist, ist untersagt.

Tolerierung nach DIN 7167/Tolerance system acc. to DIN 7167. (This DIN-standard describes the envelope principle. According to the envelope principle the deviations of form and parallelism are limited by the size tolerances).		ja/yes <input checked="" type="checkbox"/> Stoffverbots- und Deklarationsliste nach UU-TQM-05/03 ist einzuhalten. Conformity with Wieland document UU-TQM-05/03 (list of prohibited / declarable hazardous substances) to be declared!	
Freitoleranz nach General tolerance		CAD - Zeichnung, keine manuellen Änderungen CAD - drawing, no manual modifications allowed	
1. Verwendung: First Use:		Blatt: 1 von 1 Sheet: 1 of 1	
Zeichnung Nr./Drawing No.		Index	
T 96.022.0153.0 01K			
Maße in mm/Dimensions are in mm			
Ersatz für/Replacement for: -		Type	
Benennung/Titel		STECKERTEIL MIT ZUGENTLASTUNG	
male connector with cord grip mit Federkraftanschluss/ with spring-clamp connection			
Werkstoff/Material		2006 Tag/Date Name	
gezeichnet/drawn		03.04. Kneitz	
geprüft/checked			
Nicht gepr./Stand. check			
Vol. mm ³ Öl./Surf. mm ²		Ersatz für/Replacement for: -	
Index Datum / Blatt Date / Sheet		Änderung/Revision	
wieland		Elektrische Verbindungen	

Teile-Nr./ part-nr.	Farbe:/ color:	Type
96.022.0153.1	schwarz, ähnl. RAL 9005/ black, similar to RAL 9005	RST2012F S2 ZR2 SW
96.022.0153.0	lichtgrau, ähnl. RAL 7035/ lightgrey, similar to RAL 7035	RST2012F S2 ZR2 GL