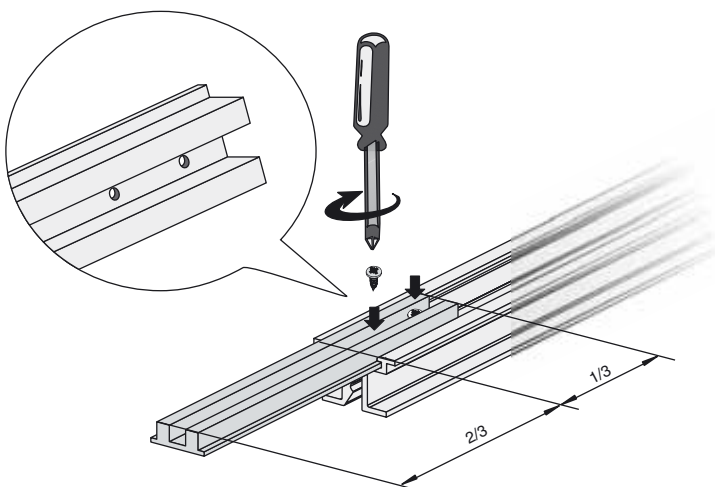


Dimensions



Marque de commande

WCS3-MC1

Eclisses de raccordement

Fonction

- Connexion pour rails profilés en aluminium WCS3-PS1

Composantes système compatibles

WCS3-PS1

Rail de profilé WCS3

Caractéristiques techniques

Caractéristiques mécaniques

Matériau	Aluminium
Masse	100 g
Dimensions	(H. x P. x l.) : 8 mm x 20 mm x 175 mm

Indication

Des éclisses de raccordement sont nécessaires pour l'assemblage des rails profilés aluminium. Une éclisse (WCS3-MC1) est composée d'un profilé aluminium d'une longueur de 170 mm et de deux vis autotaraudeuses M3 x 4,5 mm. L'éclisse est glissée dans la rainure inférieure des deux rails profilés à assembler. Les vis autotaraudeuses sont ensuite vissées dans les trous (diamètre 1,8 mm). Les pointes des vis appuient sur le rail profilé aluminium et fixent les éclisses.