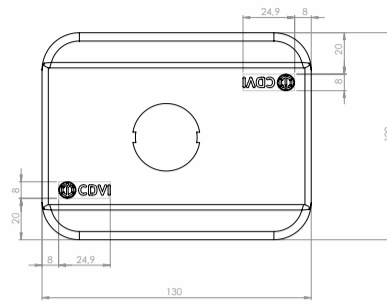
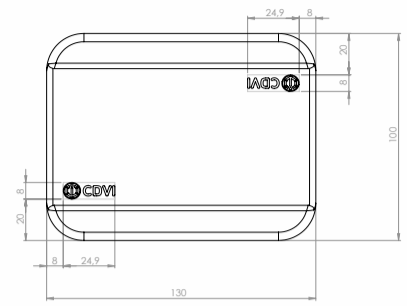


Motoverrou® MVM, MVA et MVM2C

Indice de protection: IP57
Tension d'alimentation: 12 à 18V AC/DC
Consommation à l'appel: 410 mA max.
Consommation en veille: 20 mA
Consommation de la commande : 10 mA
Indication porte déverrouillée par bip sonore
Reverrouillage si non ouverture après 5 bips (8s)



MVM, Automatique à molette



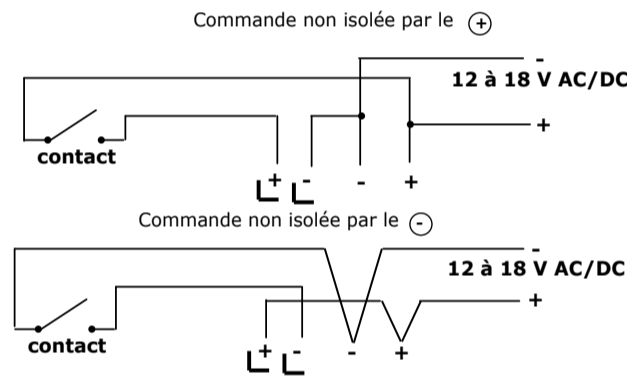
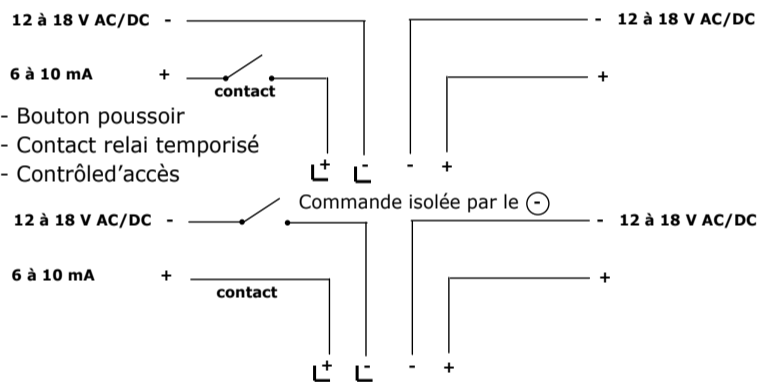
MVA, Automatique sans molette

Le Motoverrou® est doté d'une reconnaissance (Reed) lorsqu'il est présenté en face de sa gâche, le pêne dormant auto-bloquant se positionne alors en mode " Verrouillage ". Il est alors possible de déverrouiller la porte, soit en manipulant la molette manuelle du MVM (non présente sur le MVA), soit en activant un contrôle d'accès raccordé au-dit Motoverrou (Contrôle d'accès non fourni) Porte fermée, le pêne du Motoverrou doit être dans l'alignement et vis à vis de la gâche. Dans le cas contraire, des tentatives d'éjection du pêne s'effectueront jusqu'au verrouillage complet du système.

3] ÉLÉMENTS FOURNIS

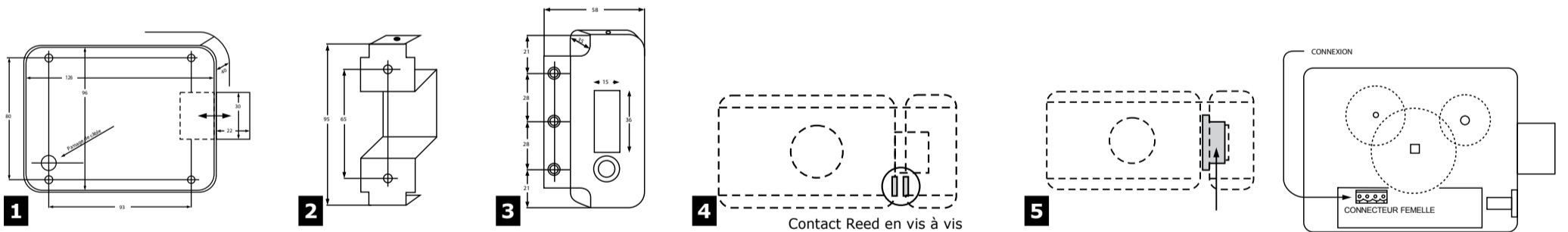
Motoverrou	Gâche	Renfort	Fouillot sécable	Clés	Rosace	Guide de montage	Passage de glissière	Bornier	Vis sécable	Vis de montage (zinc)	Vis de remplacement	Vis de montage (motoverrou)
1	1	1	1	3	1	1	1	1	2	5	2	4

4] RACCORDEMENT



4] MONTAGE

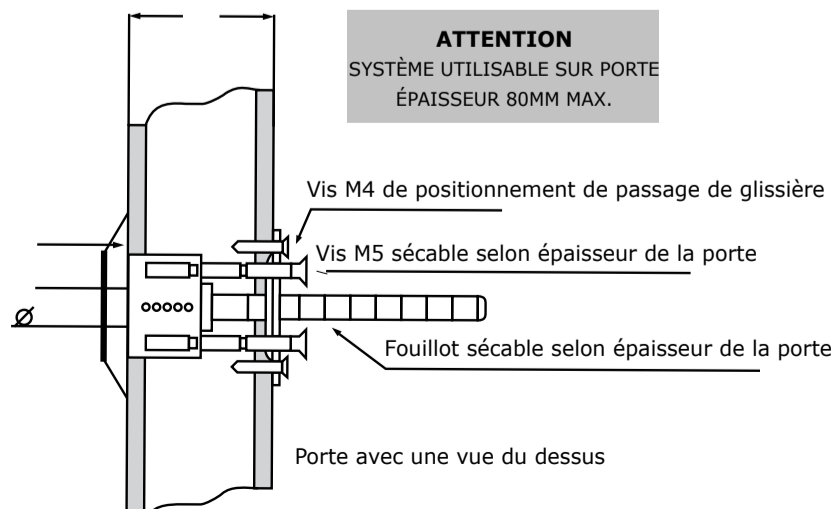
Le Motoverrou® s'installe sur l'ouvrant



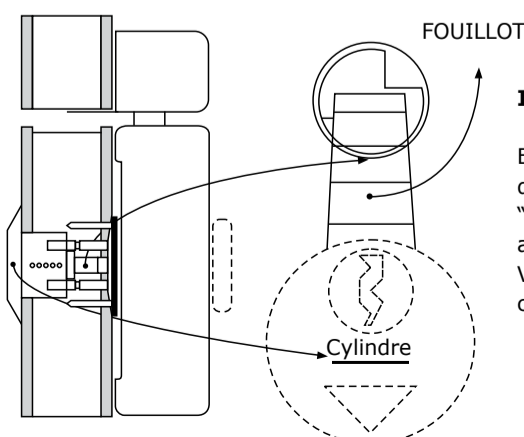
- Dévisser les deux vis sur les côtés de la gâche
- Installer le renfort de la gâche sur le bâti de la porte (schéma 2)
- Monter extérieur de la gâche sur le renfort (schéma 3)
- Bien s'assurer que l'aimant de reconnaissance de la gâche est en vis à vis du contact Motoverrou® (schéma 4)
- Lors du montage, positionner le guide en plastique sur le pêne que vous prendrez soin d'enlever après avoir validé le vis à vis du pêne et de la réservation de la gâche. (schéma 5)

Guide ne servant qu'au positionnement du pêne dormant dans la gâche à retirer après l'installation

Montage en coupe du cylindre avec ses accessoires



Montage final vue de dessus

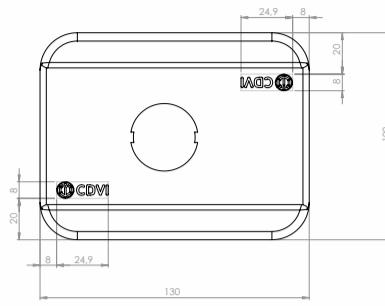


IMPORTANT

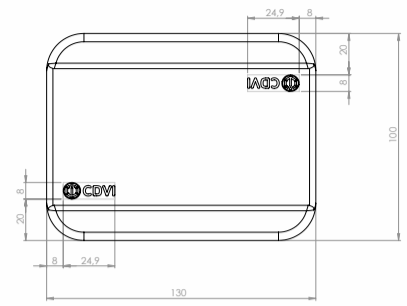
Engager le fouillot tel que décrit (ci-contre) dans la réservation du motoverrou position "pêne rentré" actionner manuellement le pêne afin de s'assurer que le fouillot ne tourne pas. Vérifier le bon fonctionnement avec la clef du cylindre.

Motoverrou® MVM, MVA and MVM2C

IP protection : IP57
 Input voltage: 12 to 18V AC/DC
 Consumption in rush: 410 mA max.
 Consumption in stand-by: 20 mA
 Consumption of the operating : 10 mA
 Audible signal when door unlocked with beep around
 Relcoking if door not opened after 5 beeps (8s)



MVM, Motorized lock with knob



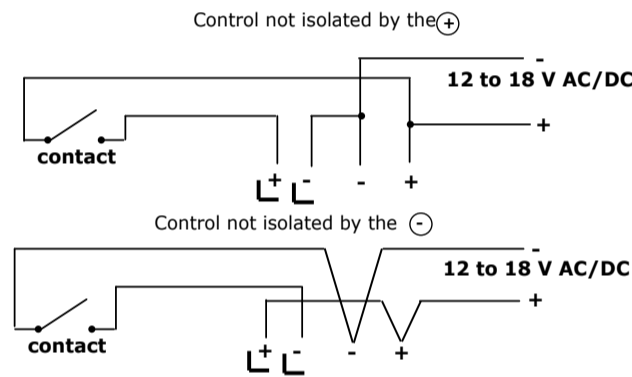
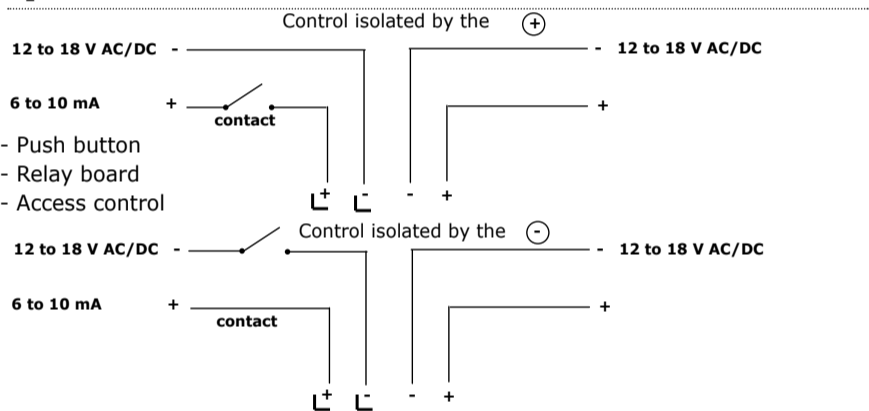
MVA, Motorized lock without knob

The motorized lock has a built-in position sensor to detect the strike plate position and the to lock whe the door is closed. To unlock the door, use the knob or the access control system (Keypad,proximity reader,push button...)When the door is closed, the bolt must be aligned to the strike plate. A misalignment will cause several thrown of the bolt until the bolt is aligned correctly.

1] MOUNTING KIT

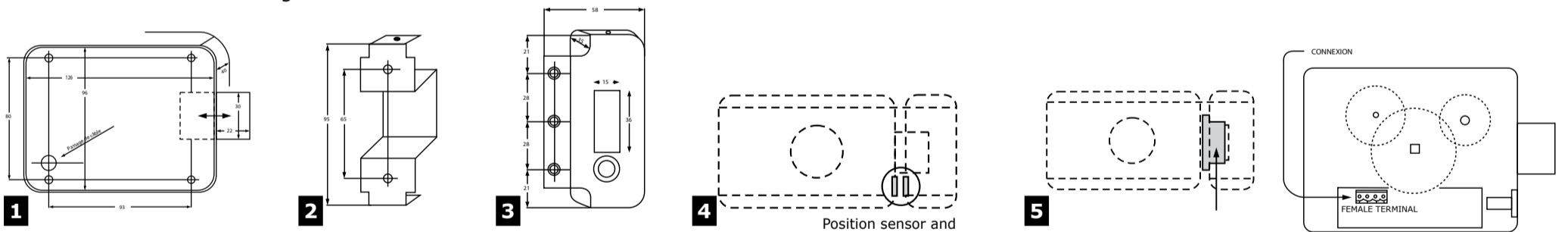
Lock	Strike plate	Bracket	Cylinder	Keys	Washer	Mounting guide	Fixing plate	Terminal	Screws adjustable lenght	Zinc screws strike plate mounting	Spare screws	Screws lock mounting
1	1	1	1	3	1	1	1	1	2	5	2	4

2] WIRE



3] MOUNTING INTRODUCTION

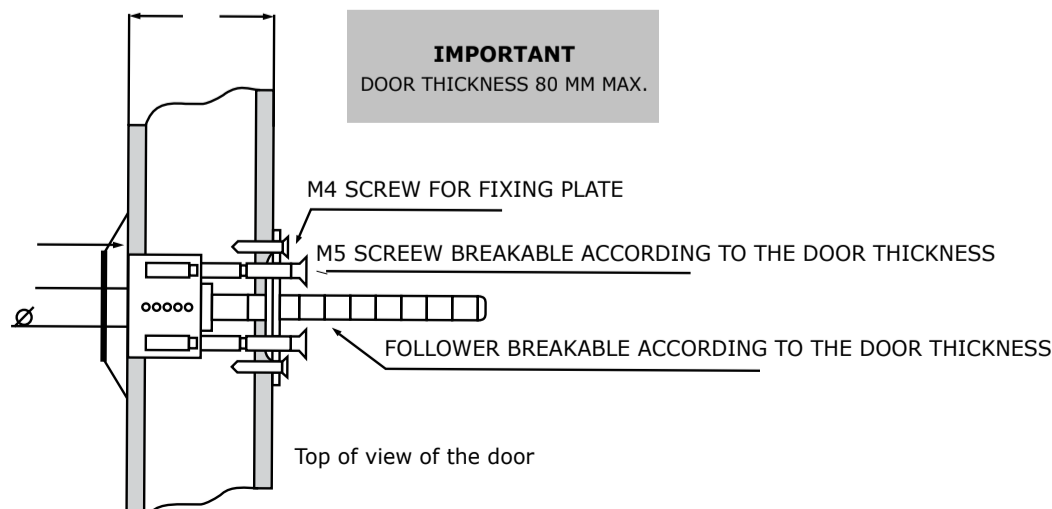
The Motoverrou® is mounting on the door



1. Remove the two screws on the side of the strike plate
2. Mount the bracket of the strike plate on the door jamb (schéma 2)
3. Mount the strike plate on the bracket (shéma 3)
4. Make sure that the magnet sensor of the strike plate is in front of the position sensor of the lock (schéma 4)
5. During the fitting, put the mounting guide in the strike plate, remove when installation is finished and that correct locking/unlocking operations has been done on the lock. (schéma 5)

MOUNTING GUIDE FOR POSITIONNING THE BOLT IN THE STRIKE PLATE ONLY. REMOVE AFTER LOCK IS MOUNTED.

Cylinder and accessories fitting



Mounting complete top view

