

KRTP

R32 - DI



R32
avec TOSHIBA

Système Mural

RAV-GM1101KRTP-E + RAV-GM1101AT8P-E

| Système Mural | UE | R32 | DI |
|--------------------------------|-----|--------------------|------------------|
| | | RAV-GM1101AT8P-E | RAV-GM1101KRTP-E |
| Puissance froid | kW | 9,5 | |
| Puissance froid min-max | kW | 3,0 - 11,2 | |
| Puissance absorbée min-nom-max | kW | 0,60 - 2,97 - 4,30 | |
| EER | W/W | 3,20 | |
| SEER | | 6,10 | |
| Label énergétique froid | | A++ | |
| Puissance chaud +7°C (nominal) | kW | 11,2 | |
| Puissance chaud -7°C (nom/max) | kW | | |
| Puissance chaud min-max | kW | 3,0 - 13,0 | |
| Puissance absorbée min-nom-max | kW | 0,60 - 3,47 - 4,70 | |
| COP | W/W | 3,23 | |
| SCOP | | 4,20 | |
| Label énergétique chaud | | A+ | |

| Unité intérieure | | RAV-GM1101KRTP-E |
|---|-------|------------------|
| Débits d'air (G/PV) | m3/h | 1610 / 1180 |
| Niveau de pression sonore (G/M/PV à 1,5m) | dB(A) | 49-45-41 |
| Niveau de puissance sonore (G/M/PV) | dB(A) | 64-60-56 |
| Dimensions (HxLxP) | mm | 348 x 1200 x 280 |
| Poids | kg | 19 |

| Unité extérieure | | RAV-GM1101AT8P-E |
|-----------------------------------|--------------------------|------------------|
| Débits d'air (G/PV) | m3/h | 4080 |
| Niveau de pression sonore à 1m | dB(A) | 54 |
| Niveau de puissance sonore | dB(A) | 70 |
| Dimensions (HxLxP) | mm | 890 x 900 x 320 |
| Poids | kg | 69 |
| Plages de fonctionnement froid | °C | -15 / 46 |
| Plages de fonctionnement chaud | °C | -15 / 15 |
| Type compresseur | | DC Twin Rotary |
| Raccords frigo gaz/liquide | pouce | 5/8 - 3/8 |
| Longueur frigo min/max | m | 5/50 |
| Dénivelé max | m | 30 |
| Charge initiale | kg (TeqCO ²) | 2,1 (1,42) |
| Appoint de charge | g/m | 35 |
| Alimentation électrique | (V-ph-Hz) | 380/415-3-50 |
| Section alim. mini UE/Protection* | mm ² | 5G2,5 (4G1,5) |
| Protection électrique | A | 20 |

* Adapter la section à la longueur de câble.



0 810 723 723 Service 0,05 € / appel + prix appel

Toshiba Airconditioning (TFD SNC) ne peut engager sa responsabilité concernant les données de ce document qui peuvent être changées sans préavis.

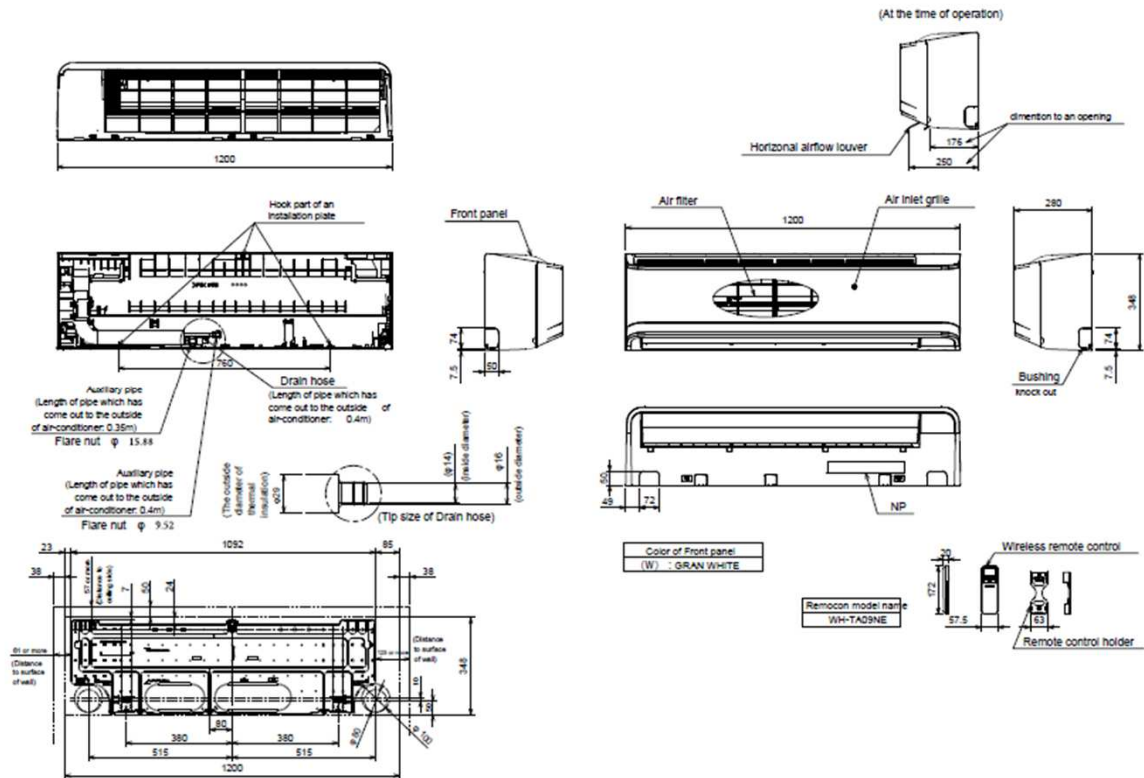
Mural KRTP

DIGITAL INVERTER

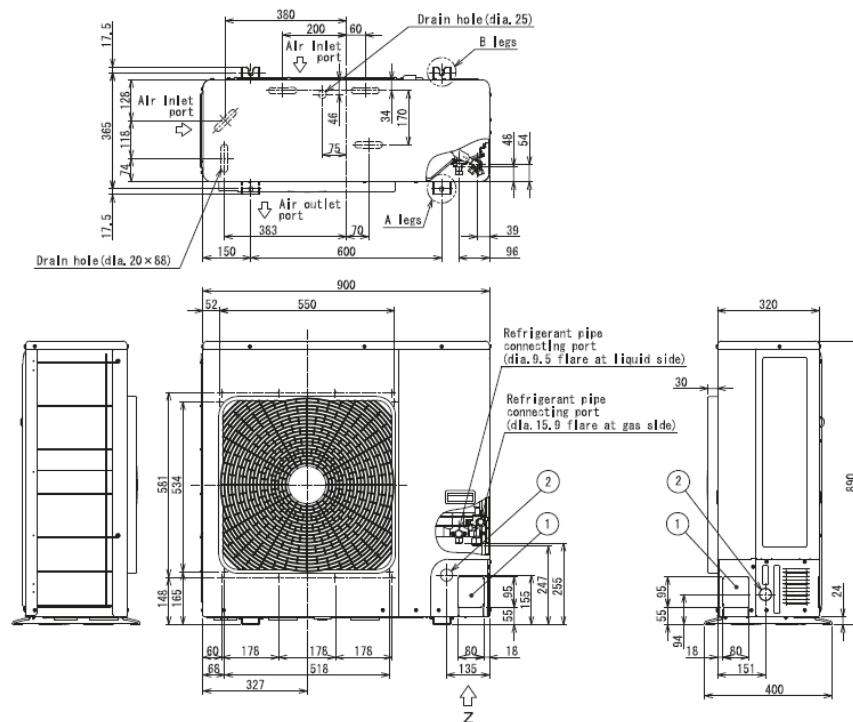
Système Mural

RAV-GM1101ATP-E + RAV-GM1101KRTP-E
RAV-GM1101AT8P-E + RAV-GM1101KRTP-E

Unité intérieure



Unité extérieure



R32
avec TOSHIBA