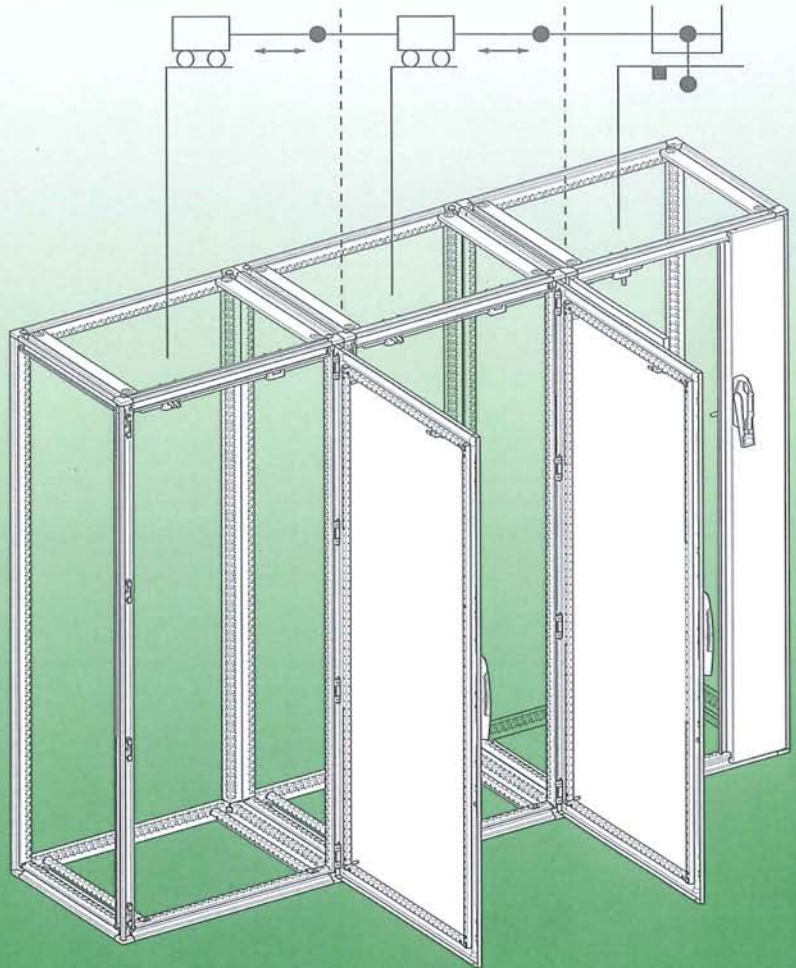





Interlocking and Activation
for Secondary Doors

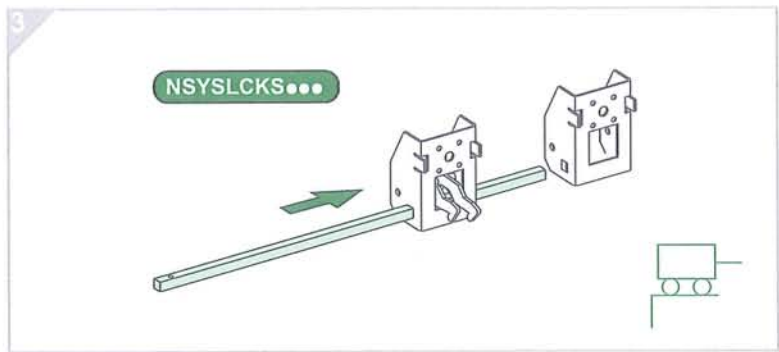
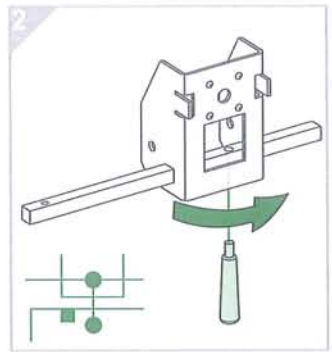
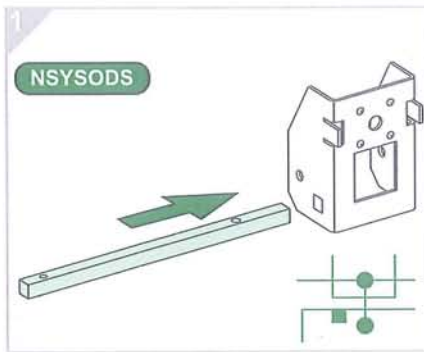
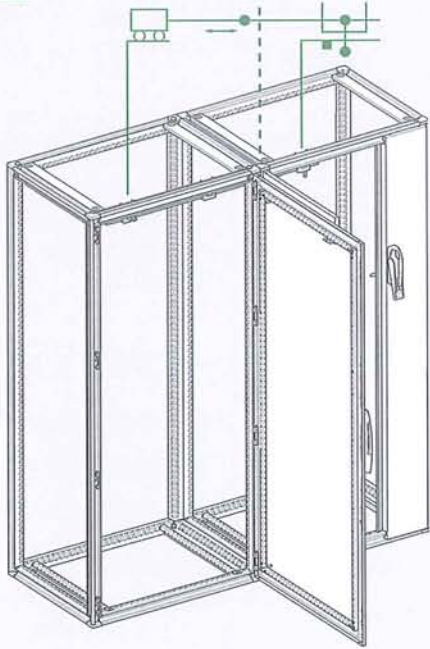
Verrouillage et Mécanisme pour
Portes Secondaires

Enclavamiento y Accionamiento
Puertas Secundarias

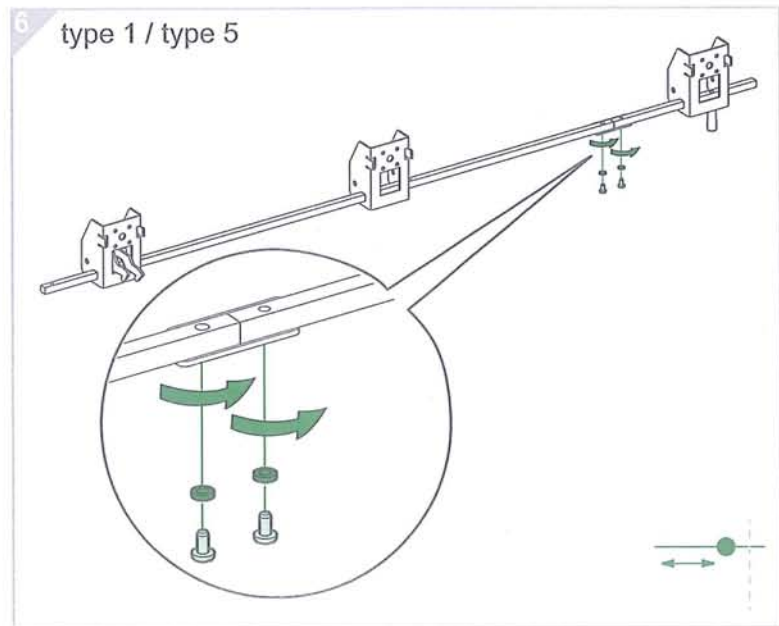
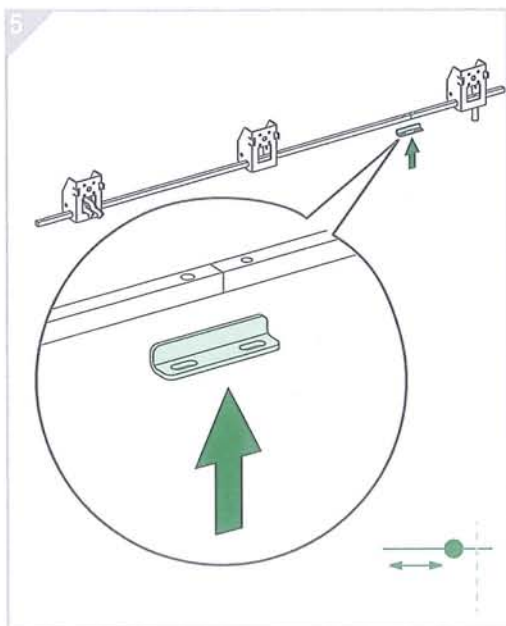
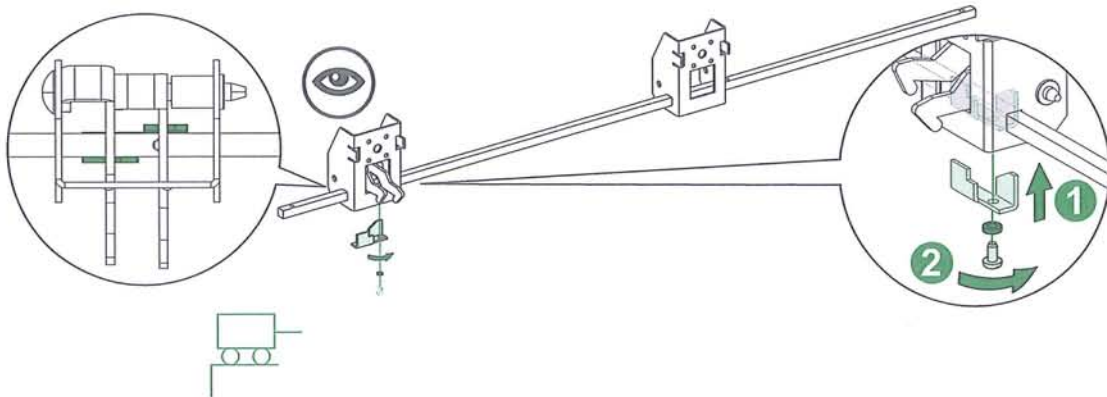


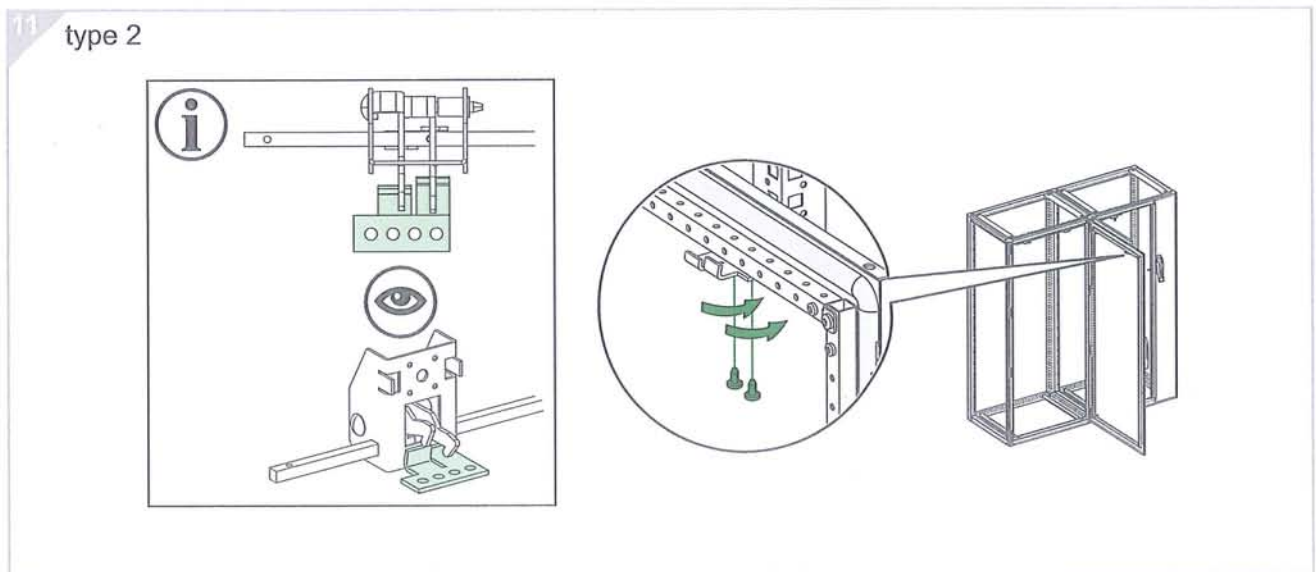
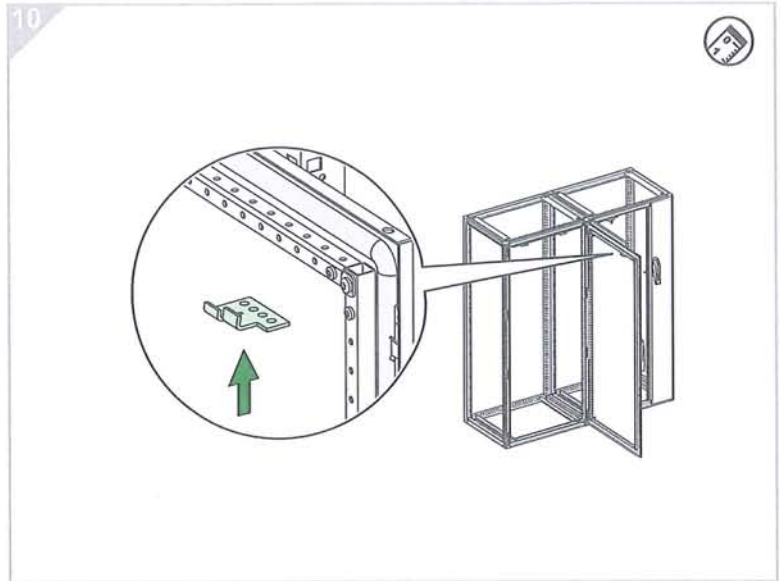
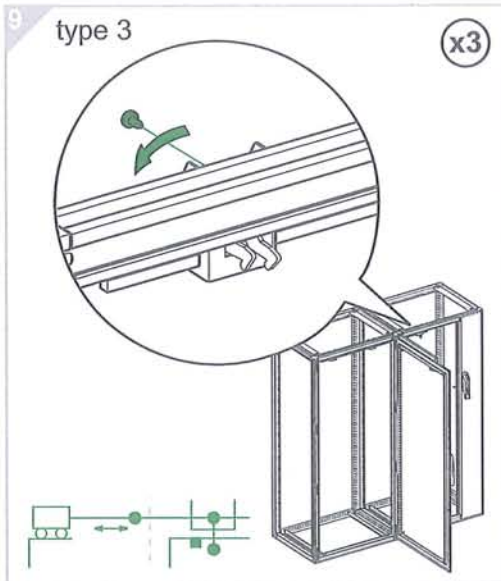
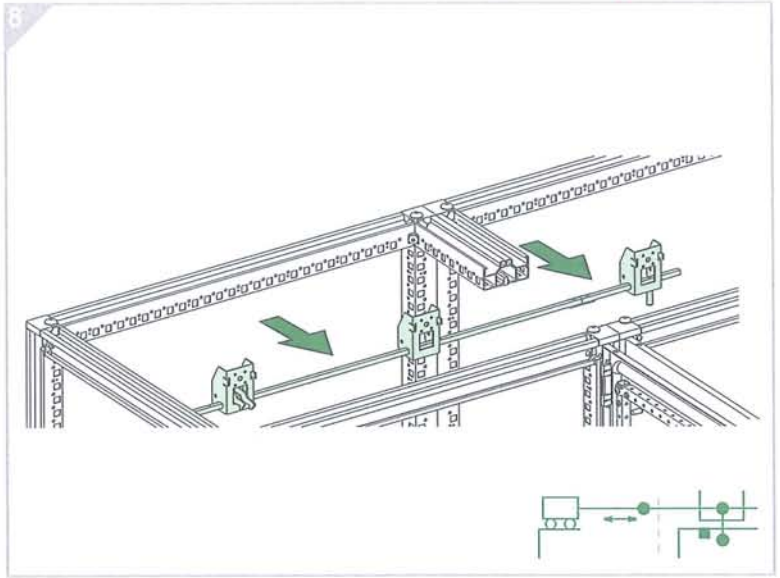
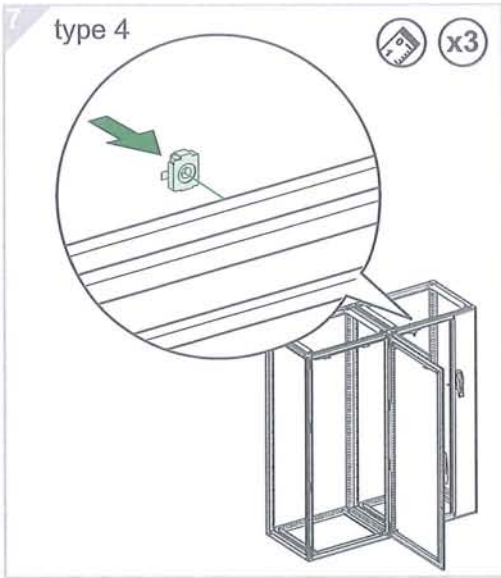
	type 1 Ø M4 3 Nm 26.55 lb-in		type 2 ⊗ M6 / T30 3 Nm 26.55 lb-in		type 3 M8 3 Nm 26.55 lb-in		type 4 M8		type 5 diam. 4.3
---	--	---	--	---	--	---	---------------------	---	----------------------------

A

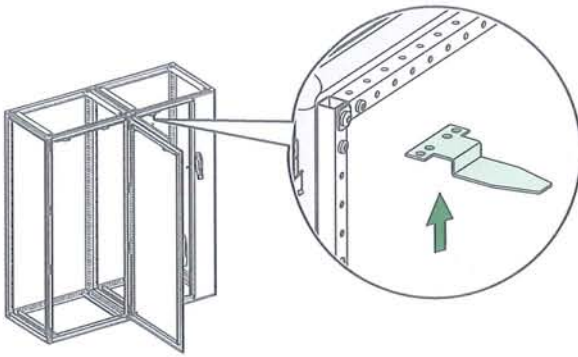


4 type 1 / type 5



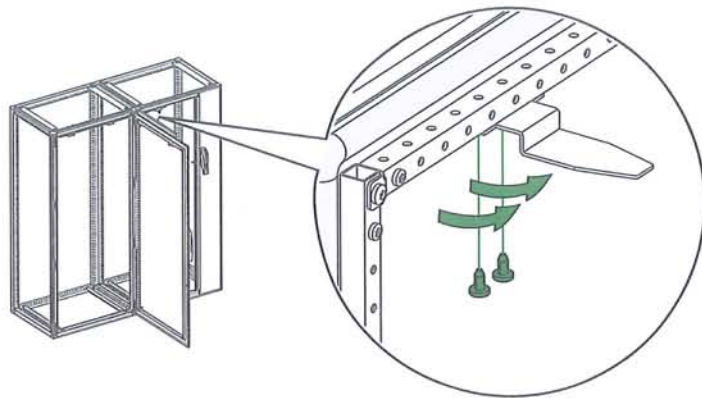
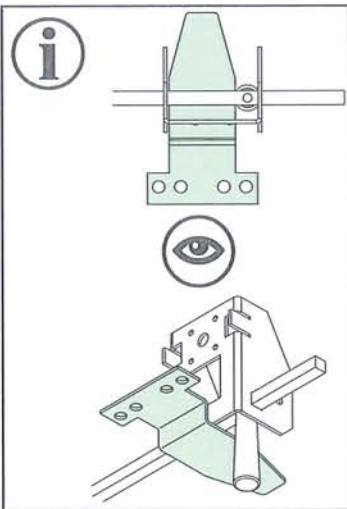


12



13

type 2



Schneider Electric Industries SAS
35, rue Joseph Monier
92500 Rueil-Malmaison
France

<http://www.schneider-electric.com>

731350001-03

En raison de l'évolution des normes et du matériel, les caractéristiques indiquées par le texte et les images de ce document ne nous engagent qu'après confirmation par nos services.

As standards, specifications and designs change from time to time, please ask for confirmation of the information given in this publication.

Publication : Schneider Electric
Réalisation : Ameg
Impression :



Ce document a été imprimé sur du papier écologique.
This document has been printed on ecological paper.

Released for Manufacturing
Printed on 2013/04/16

03/2013