

# SACB-4/ 8-C QO - Boîtier répartiteur



1156003

<https://www.phoenixcontact.com/fr/produits/1156003>

Veillez tenir compte du fait que les données affichées dans ce document PDF proviennent de notre catalogue en ligne. Vous trouverez les données complètes dans la documentation utilisateur. Nos conditions générales d'utilisation des téléchargements sont applicables.



Boîtier répartiteur, type de raccordement: QUICKON, 0,14 mm<sup>2</sup> ... 0,75 mm<sup>2</sup>, nombre de prises: 4, nombre de pôles: 5, affectation des prises: double, affichage d'état: Non, Universel; racc. câble multicond.: Raccordement vissé enfichable 180°, blindage: non, Lors du raccordement de 5 conducteurs, possibilité de raccorder au maximum 0,5 mm<sup>2</sup>

## Avantages

- Le boîtier scellé et les indices de protection élevés assurent la fiabilité sur le terrain
- Convivialité : disponibilité accrue des machines grâce au diagnostic rapide et facile
- Confection innovante et rapide grâce au raccordement autodénudant
- Flexibilité : boîtier répartiteur avec capot de raccordement pour la confection sur site

## Données commerciales

Référence	1156003
Conditionnement	1 Unité(s)
Commande minimum	1 Unité(s)
Clé de vente	BF3DBD
Product key	BF3DBD
GTIN	4063151158521
Poids par pièce (emballage compris)	267,8 g
Poids par pièce (hors emballage)	267 g
Numéro du tarif douanier	85366990
Pays d'origine	DE

# SACB-4/ 8-C QO - Boîtier répartiteur



1156003

<https://www.phoenixcontact.com/fr/produits/1156003>

## Caractéristiques techniques

### Remarques

Généralités	<b>IMPORTANT</b> : Lors de la pose des câbles, respectez les rayons de courbure admis car une force de courbure excessive met en danger l'indice de protection. Éliminez les contraintes mécaniques existant en amont du connecteur, par ex. avec des colliers serrants.
Généralités	Les emplacements non affectés doivent être obturés avant la mise en service. Vous trouverez des éléments de fermeture adaptés sous « Accessoires ».

### Propriétés du produit

Type de produit	Boîtier répartiteur
Nombre de pôles	5
Nombre de prises	4
LED	non

### Propriétés électriques

Tension nominale $U_N$	48 V AC
	60 V DC
Courant total de référence	10 A
Intensité max. admissible par circuit	2 A
Intensité max. admissible par prise	4 A

### Signalisation

Présence d'un affichage d'état	Non
--------------------------------	-----

### Dimensions

Dessin coté	
Largeur	58 mm
Hauteur	45 mm
Longueur	131 mm
Ouverture écrou-chapeau	16 mm

### Indications sur les matériaux

Matériau	PBT
	PUR

# SACB-4/ 8-C QO - Boîtier répartiteur



1156003

<https://www.phoenixcontact.com/fr/produits/1156003>

Classe d'inflammabilité selon UL 94	V0
Matériau du joint Joint torique	FKM
Matériau du joint	FKM
Matériau de contact	Acier/cuivre
Matériau de surface du contact	Sn
Matériau de porte-contacts	PA 6.6
Matériau contact côté câble multiconducteur	Alliage de Cu
Matériel porte-contacts côté câble multiconducteurs	PA 6.6 V0
Matériau surface de contact côté câble multiconducteur	Ni

## Caractéristiques du câble

Matière de l'isolant des fils	PVC / PE / PP / caoutchouc
-------------------------------	----------------------------

## Câble/conducteur

Mode de raccordement capteur/acteur	QUICKON
Type de raccordement	Raccordement vissé enfichable
Diamètre extérieur du câble	7 mm ... 12 mm
Longueur à dénuder (signal)	7 mm
Longueur de dénudage de la gaine	50 mm (Câble multiconducteur)
Couple de serrage vis de couvercle	0,35 Nm
Couple de serrage des vis de montage pour fixation du boîtier	0,5 Nm
Couple de serrage écrou-chapeau	2,5 Nm

## Conditions environnementales et de durée de vie

### Conditions ambiantes

Indice de protection	IP65
Température ambiante (fonctionnement)	-30 °C ... 80 °C
	-5 °C ... 50 °C (lors de l'équipement)

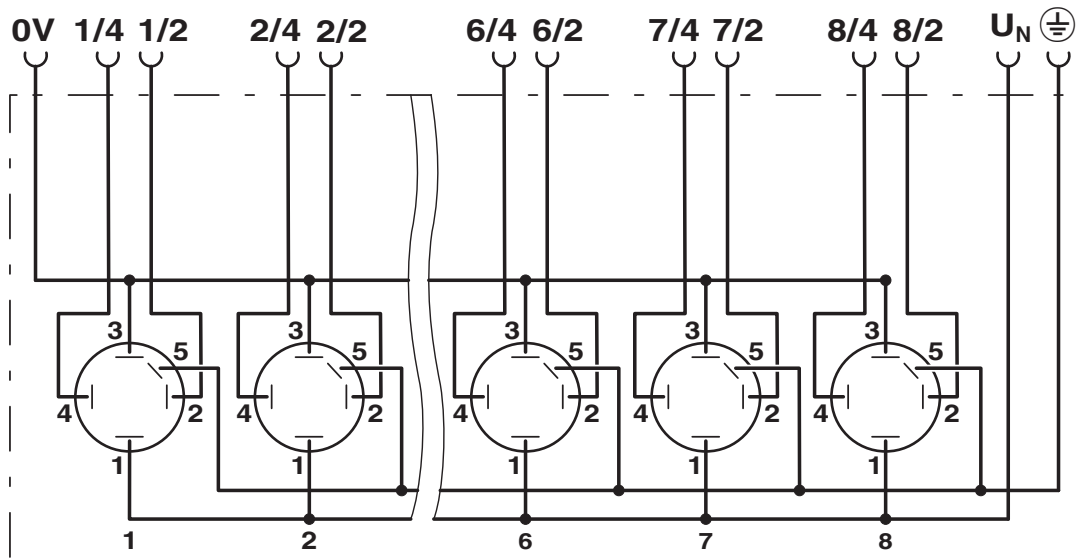
# SACB-4/ 8-C QO - Boîtier répartiteur

1156003

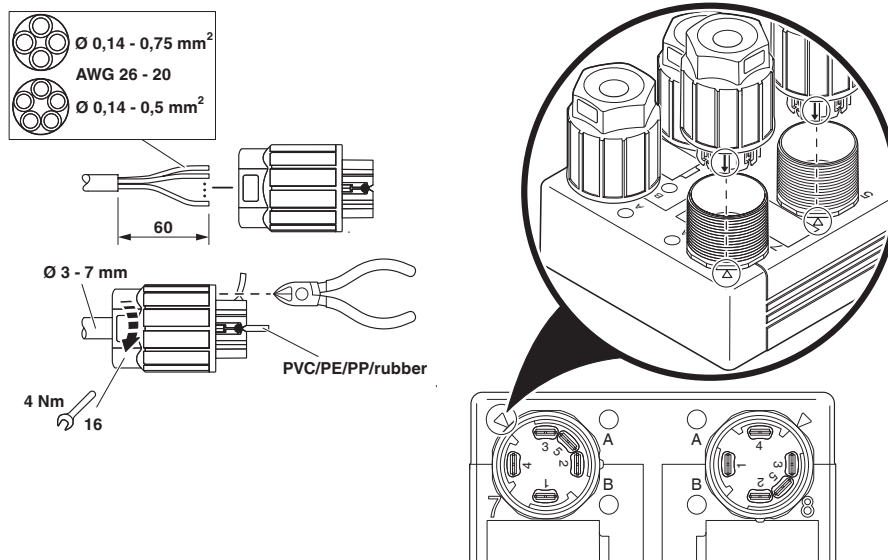
<https://www.phoenixcontact.com/fr/produits/1156003>

## Dessins

Schéma de connexion



Dessin du fonctionnement

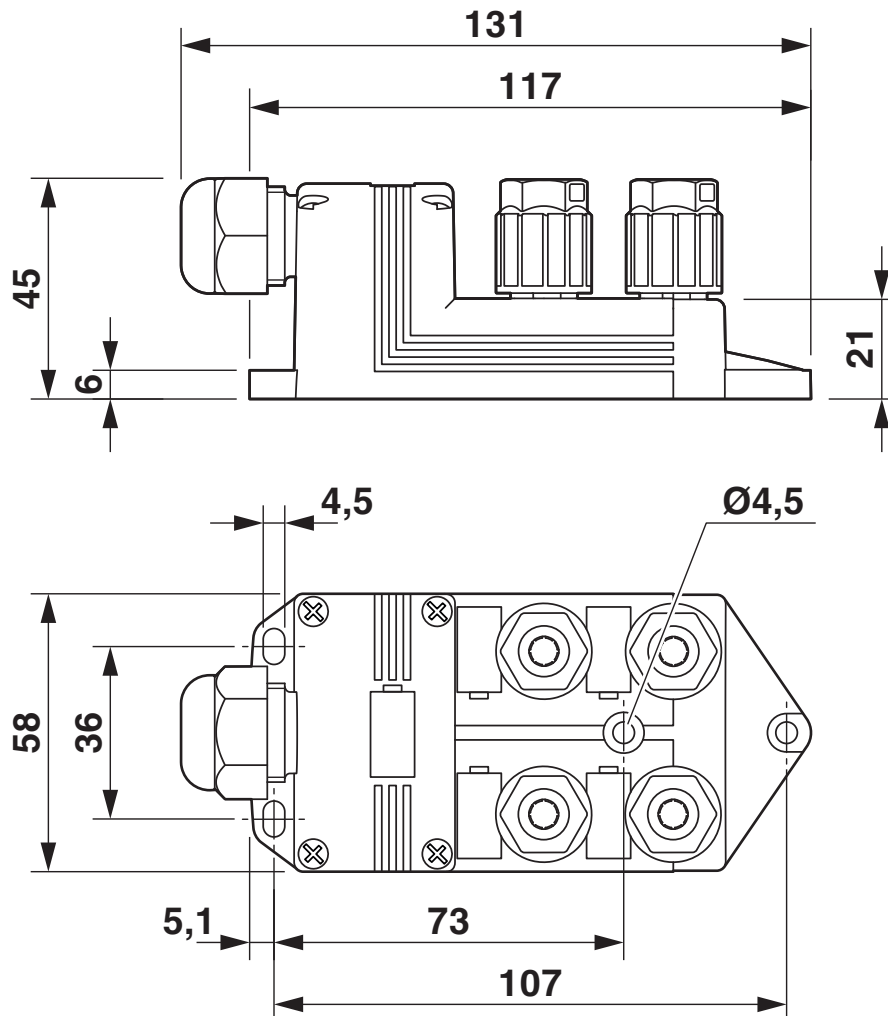


# SACB-4/ 8-C QO - Boîtier répartiteur

1156003

<https://www.phoenixcontact.com/fr/produits/1156003>

Dessin coté



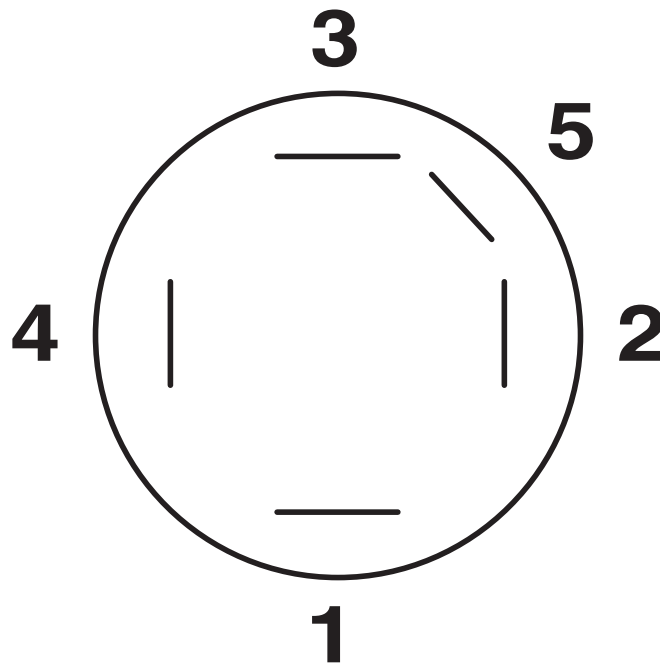
# SACB-4/ 8-C QO - Boîtier répartiteur

1156003

<https://www.phoenixcontact.com/fr/produits/1156003>



Dessin schématique



Raccordement QUICKON, 5 pôles

# SACB-4/ 8-C QO - Boîtier répartiteur



1156003

<https://www.phoenixcontact.com/fr/produits/1156003>

## Classifications

### ECLASS

ECLASS-11.0	27440111
ECLASS-12.0	27440111
ECLASS-13.0	27440111

### ETIM

ETIM 9.0	EC003558
----------	----------

### UNSPSC

UNSPSC 21.0	31251500
-------------	----------

# SACB-4/ 8-C QO - Boîtier répartiteur



1156003

<https://www.phoenixcontact.com/fr/produits/1156003>

## Conformité environnementale

REACH SVHC	Lead 7439-92-1
China RoHS	Période d'utilisation conforme (EFUP) : 50 ans
	Vous trouverez des informations sur les substances dangereuses dans la déclaration du fabricant dans l'onglet « Téléchargements »



# SACB-4/ 8-C QO - Boîtier répartiteur

1156003

<https://www.phoenixcontact.com/fr/produits/1156003>

## Accessoires

### SACB- 4X0,34/2X0,75-50 PUR - Anneau de câble multiconducteurs

1517576

<https://www.phoenixcontact.com/fr/produits/1517576>



Câble principal pour répartiteurs pour capteurs/actionneurs, sans conducteur PE, non blindé, matériel PUR/PVC, 6 pôles, 4 x 0,34 mm<sup>2</sup> et 2 x 0,75 mm<sup>2</sup>, longueur : 50 m

---

### SACB-C-H180 8/16 SCO - Capot de raccordement

1516713

<https://www.phoenixcontact.com/fr/produits/1516713>



Capot de raccordement avec connecteur mâle intégré avec raccordement vissé, pour répartiteurs pour capteurs/actionneurs avec filetage métallique M12 ou raccordement QUICKON et raccordement de câble principal vissé enfichable, pour 4, 6 ou 8 emplacements

## SACB-4/ 8-C QO - Boîtier répartiteur

1156003

<https://www.phoenixcontact.com/fr/produits/1156003>



## SACB-C-H180-4/ 8- 5,0PUR SCO - Capot de raccordement

1516593

<https://www.phoenixcontact.com/fr/produits/1516593>



Capot de raccordement, application : Répartiteur pour capteurs/actionneurs, type de raccordement: Connecteur femelle M12 SPEEDCONNEC Métal / QUICKON, nombre de prises: 4, affectation des prises: double, affichage d'état: Non; racc. câble multicond.: Raccordement vissé enfichable 180°, PUR/PVC, longueur du câble: 5 m, blindage: non

## Q-PROT 9/11 - Bouchon

1670235

<https://www.phoenixcontact.com/fr/produits/1670235>



Bouchon de fermeture, pour Pg9/ Pg11, pour verrouillage des raccordements non occupés

# SACB-4/ 8-C QO - Boîtier répartiteur

1156003

<https://www.phoenixcontact.com/fr/produits/1156003>



## SACB-QO SET - Kit pour raccords à vis

1293751

<https://www.phoenixcontact.com/fr/produits/1293751>



Set de rechange QUICKON, comprenant une bague d'épissure, un écrou de pression et un joint de câble

---

## UC-EM (17,5X9) - Etiquettes à encliqueter

0827490

<https://www.phoenixcontact.com/fr/produits/0827490>



Etiquettes à encliqueter, Planche, blanc, vierge, repérable avec : BLUEMARK ID, BLUEMARK ID COLOR, BLUEMARK CLED, BLUEMARK LED, CMS-P1-PLOTTER, PLOTMARK, type de montage: encliquetage, surface utile: 17,5 x 9 mm, Nombre d'étiquettes: 20

# SACB-4/ 8-C QO - Boîtier répartiteur

1156003

<https://www.phoenixcontact.com/fr/produits/1156003>

## UC-EM (17,5X9) CUS - Etiquettes à encliqueter

0828238

<https://www.phoenixcontact.com/fr/produits/0828238>



Etiquettes à encliqueter, à commander : sous forme de planche, blanc, impression selon les indications du client, type de montage: encliquetage dans le porte-repère, surface utile: 17,5 x 9 mm, Nombre d'étiquettes: 20

---

## UCT-EM (17,5X9) - Etiquettes à encliqueter

0801491

<https://www.phoenixcontact.com/fr/produits/0801491>



Etiquettes à encliqueter, Planche, blanc, vierge, repérable avec : TOPMARK NEO, LASER TOPMARK, BLUEMARK ID COLOR, BLUEMARK ID, BLUEMARK CLED, THERMOMARK PRIME, THERMOMARK CARD 2.0, THERMOMARK CARD, type de montage: encliquetage, surface utile: 17,5 x 9 mm, Nombre d'étiquettes: 24

# SACB-4/ 8-C QO - Boîtier répartiteur

1156003

<https://www.phoenixcontact.com/fr/produits/1156003>



## UCT-EM (17,5X9) CUS - Etiquettes à encliqueter

0801575

<https://www.phoenixcontact.com/fr/produits/0801575>

Planche UniCard, pour le repérage d'appareils d'autres fabricants, récapitulatif voir la rubrique Téléchargement, impression selon les indications du client



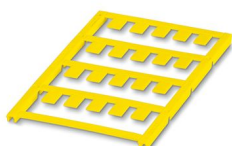
---

## UC-EM (17,5X9) YE - Etiquettes à encliqueter

0827494

<https://www.phoenixcontact.com/fr/produits/0827494>

Etiquettes à encliqueter, Planche, jaune, vierge, repérable avec : BLUEMARK ID COLOR, BLUEMARK ID, BLUEMARK CLED, PLOTMARK, CMS-P1-PLOTTER, type de montage: encliquetage, surface utile: 17,5 x 9 mm, Nombre d'étiquettes: 20



# SACB-4/ 8-C QO - Boîtier répartiteur

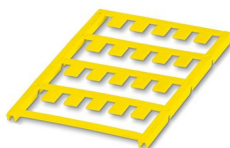
1156003

<https://www.phoenixcontact.com/fr/produits/1156003>

## UC-EM (17,5X9) YE CUS - Etiquettes à encliqueter

0828239

<https://www.phoenixcontact.com/fr/produits/0828239>



Etiquettes à encliqueter, à commander : sous forme de planche, jaune, impression selon les indications du client, type de montage: encliquetage dans le porte-repère, surface utile: 17,5 x 9 mm, Nombre d'étiquettes: 20

---

## UCT-EM (17,5X9) YE - Etiquettes à encliqueter

0801492

<https://www.phoenixcontact.com/fr/produits/0801492>



Etiquettes à encliqueter, Planche, jaune, vierge, repérable avec : TOPMARK NEO, LASER TOPMARK, BLUEMARK ID COLOR, BLUEMARK ID, BLUEMARK CLED, THERMOMARK PRIME, THERMOMARK CARD 2.0, THERMOMARK CARD, type de montage: encliquetage, surface utile: 17,5 x 9 mm, Nombre d'étiquettes: 24

# SACB-4/ 8-C QO - Boîtier répartiteur

1156003

<https://www.phoenixcontact.com/fr/produits/1156003>



## UCT-EM (17,5X9) YE CUS - Etiquettes à encliqueter

0801576

<https://www.phoenixcontact.com/fr/produits/0801576>

Planche UniCard, pour le repérage d'appareils d'autres fabricants, récapitulatif voir la rubrique Téléchargement, impression selon les indications du client



---

## UTA 107 - Adaptateur de montage sur profilé

2853983

<https://www.phoenixcontact.com/fr/produits/2853983>

Adaptateur universel pour profilés pour visser des appareillages électriques



# SACB-4/ 8-C QO - Boîtier répartiteur

1156003

<https://www.phoenixcontact.com/fr/produits/1156003>



## SZK PZ1 VDE - Tournevis

1206450

<https://www.phoenixcontact.com/fr/produits/1206450>



Tournevis, cruciforme PZ, isolé selon VDE, dimensions : PZ 1 x 80°mm, manche à deux composants, antidérapant

---

## TSD 25 SAC - Tournevis dynamométrique

1212315

<https://www.phoenixcontact.com/fr/produits/1212315>



Tournevis dynamométrique, avec couple de réglage pré-réglé de 2,5 m et entraînement hexagonal de 4 mm pour l'écrou de pression du capot de raccordement



# SACB-4/ 8-C QO - Boîtier répartiteur

1156003

<https://www.phoenixcontact.com/fr/produits/1156003>



## SAC BIT HOOD-W 24 - Outil

1212486

<https://www.phoenixcontact.com/fr/produits/1212486>

Pièce enfichable pour montage des écrous de pression avec ouverture de clé 24 m, pour tournevis avec entraînement hexagonal 4 mm



## SF-BIT-PZ 1-50 - Vis

1212591

<https://www.phoenixcontact.com/fr/produits/1212591>

Embout de vissage, cruciforme PZ, entraînement E6,3-1/4", taille : PZ 1 x 50 mm, dur, pour les supports selon DIN 3126-F 6,3 / ISO 1173



Phoenix Contact 2024 © - Tous droits réservés  
<https://www.phoenixcontact.com>

PHOENIX CONTACT SAS  
52 Boulevard de Beaubourg Emerainville  
77436 Marne La Vallée Cedex 2 France  
+33 (0) 1 60 17 98 98  
[documentation@phoenixcontact.fr](mailto:documentation@phoenixcontact.fr)