

Specifications	GB
Outputs	8 SPST relays
Isolated in:	2 groups of 4
Contact ratings (AgSnO2)	μ (micro gap)
Resistive loads AC1	16 A
Mechanical lifetime	5x10 ⁶ operations
Electrical lifetime	1x10 ⁵ operations/ 250 V, 12 A
Minimum load	100 mA/12 V
Operating frequency	60 operations/min.
Dielectric voltage	
Outputs – Dupline®	≥ 4 kVAC (rms)
Response time	≤ 1 pulse train
Power Supply	Overvoltage cat. III (IEC 60664)
Rated operational voltage through term. 21 & 22	230 VAC, +/- 10% (IEC 60038)
	115 VAC, +/- 10% (IEC 60038)
	24 VAC, +/- 10%
Frequency	45 to 65 Hz
Rated operational power	Typ. 2,5 VA
Power dissipation	≤ 4 W
Rated impulse withstand	
Voltage	230 4 kV
	115 2,5 kV
	024 800 V
Dielectric voltage	
Supply – Dupline®	≥4 kVAC (rms)
Supply – Outputs	≥2 kVAC (rms)

Caractéristiques	F
Sorties	8 relais NO
Isolées par:	2 groupes de 4
Contact (AgSnO2)	μ (micro ouverture)
Charges résistives AC1	16 A
Durée de vie mécanique	5x10 ⁶ manœuvres
Durée de vie électrique	1x10 ⁵ manœuvres sous 50 V, 12 A
Charge minimum	100 mA/12 V
Fréquence de fonctionnement	60 opérations / min.
Tension diélectrique	
Sorties Dupline®	≥ 4 kV CA (valeur efficace)
Temps de réponse	≤ 1 train d'impulsion
Alimentation	Cat. surtension III (IEC 60664)
Tension nominale de fonctionnement A travers des bornes 21 & 22	230 VCA, +/- 10% (IEC 60038)
	115 VCA, +/- 10% (IEC 60038)
	24 VCA, +/-10%
Fréquence	45 à 65 Hz
Puissance nominale absorbée	Typ. 2,5 VA
Puissance dissipée	≤ 4 W
Surtension transitoire acceptée	
	230 4 kV
	115 2,5 kV
	024 800 V
Tension diélectrique	
Alimentation – Dupline®	≥ 4 kV CA (valeur efficace)
Alimentation – Sorties	≥ 2 kV CA (valeur efficace)

Caratteristiche tecniche	I
Uscite	8 relé SPST
Isolati in:	2 gruppi di 4
Portate dei contatti (AgSnO2)	μ (micro gap)
Carichi resistivi AC1	16 A
Durata parti meccaniche	5x10 ⁶ operazioni
Durata parti elettriche	1x10 ⁵ operazioni/250 V, 12 A
Carico minimo	100 mA/12 V
Frequenza di attivazione	60 operazioni/min.
Tensione dielettrica	
Uscite - Dupline®	≥ 4 kV CA (rms)
Tempo di risposta	≤ 1 treno di impulsi
Alimentazione	Categoria di sovratensione III (IEC 60664)
Tensione nominale	
Via terminale 21 & 22	230 VCA, +/- 10% (IEC 60038)
	115 VCA, +/- 10% (IEC 60038)
	24 VAC, +/- 10%
Frequenza	45 ÷ 65 Hz
Assorbimento	tipico 2,5 VA
Dissipazione di potenza	≤ 4 W
Massima tensione impulsiva	
Tensione	230 4 kV
	115 2,5 kV
	024 800 V
Tensione dielettrica	
Alimentazione - Dupline®	≥ 4 kVCA (rms)
Alimentazione - Uscite	≥ 2 kVCA (rms)



User Manual
 Bedienungsanleitung / Manuel Utilisateur /
 Manual del Usuario / Manuale d'istruzione / Brugervejledning

Dupline®
 Fieldbus Installationbus



Certified in accordance with ISO 9001
 Gerätehersteller mit dem ISO 9001/EN 29 001 Zertifikat
 Une société qualifiée selon ISO 9001
 Empresa que cumple con ISO 9001
 Certificato in conformità con l'ISO 9001
 Kvalificeret i overensstemmelse med ISO 9001

MAN G34305545 MUL rev.10-11.04

Technische Daten	D
Ausgänge	8 Schließer
Getrennt in	2 Gruppen zu je 4
Kontaktschaltleistung (AgSnO2)	Schaltweg < 3 mm
Ohmsche Last AC1	16 A/250 V AC
Mechanische Lebensdauer	5x10 ⁶ Schaltspiele
Elektrische Lebensdauer	1x10 ⁵ Schaltspiele/250 V, 12 A
Min. Belastung	100 mA/12 V
Schaltfrequenz	60 Schaltspiele pro Min.
Nenn-Isolationsspannung	
Ausgang gegen Dupline®	≥ 4 kV AC (rms)
Ansprechzeit	≤ 1 Impulszyklus
Betriebsspannung	Überspann. Kat. III (IEC 60664)
Nenn-Betriebsspannung an Klemme 21 + 22	30 2V AC, +/-10% (IEC 60038)
	115 V AC, +/-10% (IEC 60038)
	24 V AC, +/-10%
Frequenz	45 bis 65 Hz
Nenn-Leistungsaufnahme	Typ. 2,5 VA
Verlustleistung	≤ 4 W
Bemessungsstoßspannung	
	230 4 kV
	115 2,5 kV
	024 800 V
Nenn-Isolationsspannung	
Netz gegen Dupline®	≥ 4 kV AC (rms)
Netz gegen Ausgänge	≤ 2 kV AC (rms)

Especificaciones	E
Salidas	8 relés SPST
Aisladas en:	2 grupos de 4
Clasificación de contactos (AgSnO2)	μ
Cargas resistivas AC1	16 A
Vida mecánica	5x10 ⁶ operaciones
Vida eléctrica	1x10 ⁵ operaciones/250 V, 12 A
Carga mín.	100 mA/12 V
Frecuencia operativa	60 operaciones/min.
Tensión dieléctrica	
Salidas – Dupline®	≥ 4 kVCA (rms)
Tiempo de respuesta	≤ 1 tren de pulsos
Alimentación	Cat. de sobretensión III (IEC 60664)
Tensión de alimentación	
A través de los terminales: 21 y 22	230 VCA, +/- 10% (IEC 60038)
	115 VCA, +/- 10% (IEC 60038)
	24 VCA, +/- 10%
Frecuencia	45 a 65 Hz
Potencia nominal	Tip. 2,5 VA
Potencia de disipación	≤ 4 W
Impulso de tensión soportada	
	230 4 kV
	115 2,5 kV
	024 800 V
Tensión dieléctrica	
Alimentación – Dupline®	≥ 4 kVCA (rms)
Alimentación – Salidas	≥ 2 kVCA (rms)

Specifikationer	DK
Udgange	8 SPST-relæer
Isoleret i:	2 grupper af 4
Max. last (AgSnO2)	μ (mikroåbning)
Ohmsk belastning AC1	16 A
Mekanisk levetid	5x10 ⁶ operationer
Elektrisk levetid	1x10 ⁵ operationer/250 V, 12 A
Minimal belastning	100 mA/12 V
Driftsfrekvens	60 operationer/min.
Dielektrisk spænding	
Udgange – Dupline®	≥ 4 kVAC (rms)
Reaktionstid	≤ 1 Dupline® gennemløb
Strømforsyning	Overspændingskat. III (IEC 60664)
Forsyningsspænding gennem klemme 21 & 22	230 VAC, +/- 10% (IEC 60038)
	115 VAC, +/- 10% (IEC 60038)
	24 VAC, +/- 10%
Frekvens	45 til 65 Hz
Egetforbrug	Typ. 2,5 VA
Effektforbrug	≤ 4 W
Nominal isolationsspænding	
	230 4 kV
	115 2,5 kV
	024 800 V
Dielektrisk spænding	
Forsyning – Dupline®	≥4 kVAC (rms)
Forsyning – Udgange	≥2 kVAC (rms)

Product Description GB

8-channel receiver with 8 normally open contact outputs. Each output is coded by means of the code programmer GAP 1605. For changing the default setting, please refer to the datasheet on GAP 1605.

The outputs are normally OFF. When a transmitter coded to the selected channel is activated, the output turns ON and remains ON until the respective channel becomes deactivated. The default setting is such that upon loss of Dupline® carrier all the outputs go OFF.

Note: At delivery some of the relays might be ON due to transportation bumps. To be sure that the relays are OFF, connect the module to power and Dupline and transmit on channels A1-8 once.

Produktbeschreibung D

8-Kanal-Empfänger mit 2x4 galvanisch getrennten Schließer-Kontaktausgängen. Jedem Ausgang kann mit dem Programmier-Gerät GAP 1605 eine individuelle Adresse zugewiesen werden. Siehe Datenblatt zum GAP 1605, wenn Standardeinstellungen verändert werden sollen.

Die Schaltausgänge sind normalerweise in Ruhestellung. Wird ein auf dem gewählten Kanal codierter Sender aktiviert, schaltet der Ausgang ein und bleibt in diesem Zustand, bis der entsprechende Kanal deaktiviert wird. Die Standardeinstellung ist werkseitig so festgelegt, dass alle Ausgänge bei Ausfall des Dupline® Trägersignals abschalten.

Anmerkung: bei der Lieferung können einige der Relais wegen Erschütterungen während des Transports eingeschaltet sein. Um sicherzustellen, dass die Relais abgeschaltet sind, verbinden Sie das Modul an Betriebsspannung und Dupline und senden Sie Signal einmal auf Kanal A1-aus.

Description du produit F

Récepteur à 8 adresses avec 8 sorties relais normalement ouverts. Chaque sortie est programmée à l'aide de la console GAP 1605. Pour changer la configuration par défaut, se référer à la fiche technique GAP 1605.

Les sorties sont normalement sur OFF. Lorsqu'un émetteur programmé à l'adresse sélectionnée est activé, la sortie bascule sur ON où elle reste jusqu'à ce que l'adresse respective soit désactivée. La configuration par défaut est programmée de sorte que sur perte de la porteuse Dupline®, toutes les sorties passent sur OFF (sécurité positive).

Note: À la livraison certains des relais pourraient être sur ON en raison des coups de transport. Pour être sûr que les relais sont éteints, connectez le module à l'alimentation électrique et à Dupline et transmettez un signal une fois sur les canaux A1-8.

Descripción del Producto E

Receptor de 8 canales con 8 salidas de contacto normalmente abierto. Cada salida se codifica a través de la unidad de programación GAP 1605. Si se desea cambiar el ajuste por defecto, por favor consultar la hoja de datos del GAP 1605.

Normalmente las salidas están desactivadas. Cuando se activa un transmisor codificado para el canal elegido, se activa la salida y permanece activada hasta que se desactive el canal en cuestión. Con el ajuste por defecto se desactivan todas las salidas al perderse la portadora Dupline®.

Nota: Al recibir el equipo, puede ocurrir que algunos relés se encuentren activados como consecuencia de las sacudidas producidas durante el transporte. Para asegurarse de que los relés estén desactivados, conecte el módulo a su alimentación y al Dupline y realice una sola transmisión en los canales A1 a A4.

Descrizione prodotto I

Ricevitore ad 8 canali con 8 uscite con contatto normalmente aperto. Ogni uscita è codificata attraverso tastierina di programmazione GAP 1605. Per la modifica dell'impostazione predefinita si veda il foglio tecnico relativo a GAP 1605.

Le uscite sono normalmente disattivate. Quando viene attivato il modulo trasmettitore codificato al canale selezionato, l'uscita si attiva e rimane attivata finché il relativo canale non venga disattivato. L'impostazione predefinita prevede che in caso di perdita del segnale Dupline® tutte le uscite si disattivano.

Nota: può succedere che, alla consegna, alcuni relé risultino attivati a causa di urti o simili durante il trasporto. Per assicurarsi che i relé siano disattivati, collegare il modulo all'alimentazione e al Dupline, e trasmettere una volta sui canali A1-8.

Produktbeskrivelse DK

8-kanals modtager med otte normalt åbne kontaktudgange. Hver udgang indstilles ved hjælp af programmeringsenheden GAP 1605. For ændring af standardindstillingerne, se venligst databladet for GAP 1605.

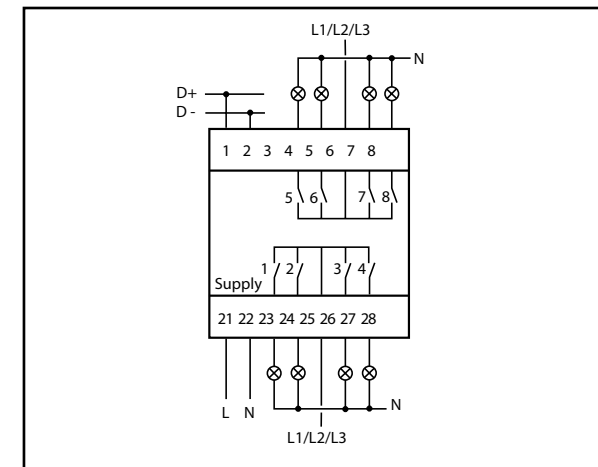
Udgangene er normalt slukkede (OFF). Når en sender - som er indstillet til den valgte kanal - aktiveres, tænder udgangen (ON) og forbliver tændt indtil kanalen deaktiveres. Modtageren er som standard indstillet til at alle udgange slukker hvis Dupline®-signalet falder ud.

Bemærk: Ved levering kan nogle af relæerne være gået på ON under transporten. For at være sikker på at relæerne er OFF, bør man tilslutte modulet og sende et signal én gang på kanalerne A1-8.

Wiring diagram / Schaltbild / Schéma de câblage / Diagrama de conexione / Collegamenti Elettrici / Forbindelsesdiagram

8 channels G 3430 5545 ... SPST relay output

8-Kanal-Relaisausgang G 3430 5545 ... Schließer
8 adresses G 3430 5545 ... sortie relais NO
8 canales G 3430 5545 ... salida de relé SPST
G 3430 5545 ... a 8 canali uscita a relé SPST
8 adresser G 3430 5545 ... SPST-relæudgang



Default setting (fail polarity): OFF

Standardeinstellung (bei falscher BUS-Polarität): Alle Ausgänge AUS

Configuration par défaut (défaut de polarité): OFF

Ajuste por defecto (fallo de polaridad): OFF

Impostazione di default (polarizzazione errata): OFF

Standardindstilling (fejlpolaritet): OFF

Dimensions / Abmessungen / Dimensions / Dimensiones / Dimensionis / Dimensioner

