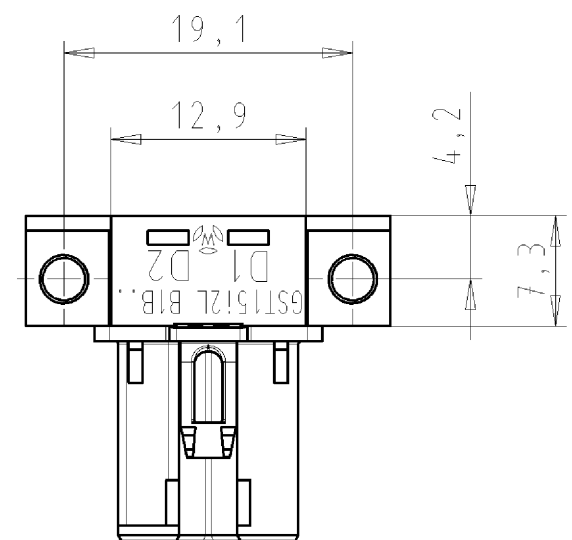
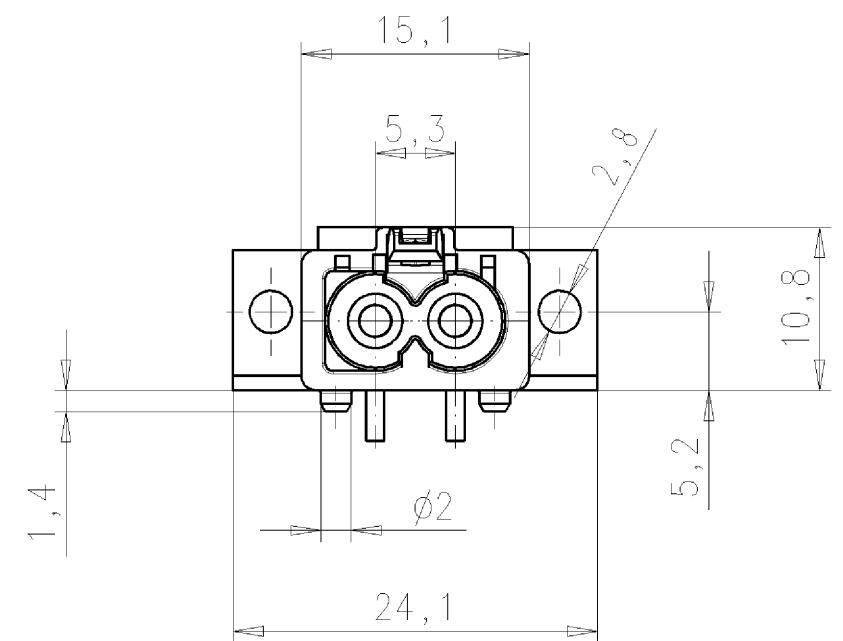
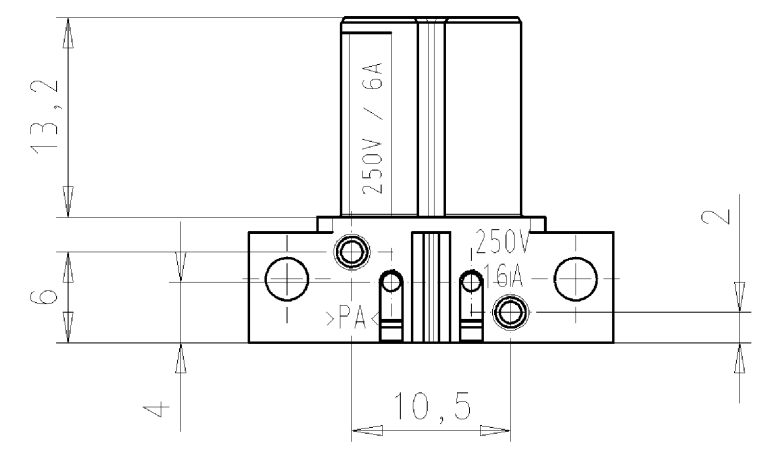
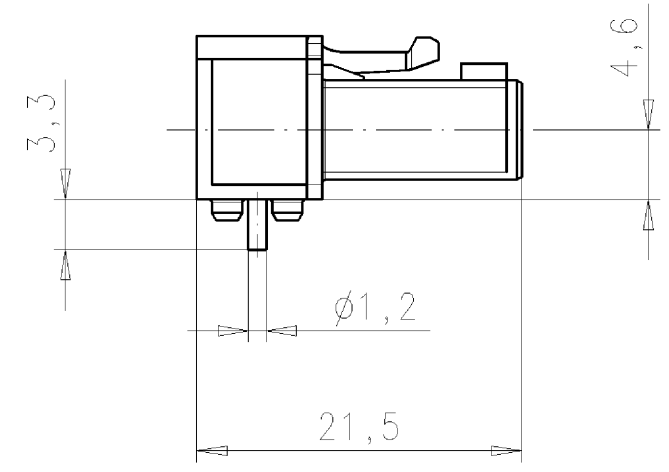


These dimensions will be especially checked at delivery
 Only inspection dimensions
 With /E marked dimensions are only valid for internal use

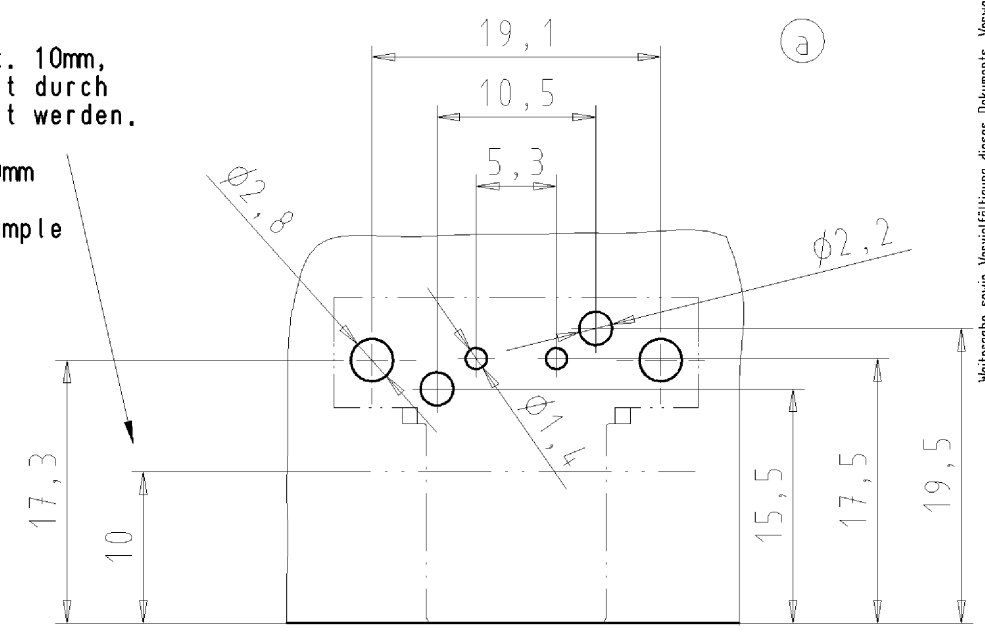
Diese Maße werden bei Abnahme besonders geprüft
 Ausschließlich Prüfmaße
 Mit /E gekennzeichnete Maße sind nur für interne Zwecke gültig



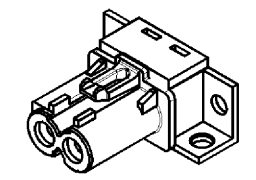
Überstand des Steckverbinders max. 10mm, dahinter muss die Berührsicherheit durch z.B. eine Abdeckung sichergestellt werden.
 Overhang of the connector max. 10mm behind the connector must be an electric shock protection for example by a cover.



Bohrbild



M1:1



Teile-Nr./ part no.:	Farbe/ colour:	Material:	Typ/ type:
91.023.0353.0	pastellblau pastel blue	PA UL-94-V0	GST15I2L B1H

Tolerierung nach DIN 7167/Tolerance system acc. to DIN 7167. (This DIN-standard describes the envelope principle. According to the envelope principle the deviations of form and parallelism are limited by the size tolerances).		ja/yes <input checked="" type="checkbox"/> Stoffverbots- und Deklarationsliste nach UU-TQM-05/03 ist einzuhalten. Conformity with Wieland document UU-TQM-05/03 (list of prohibited / declarable hazardous substances) to be declared!	
Freitoleranz nach General tolerance		CAD - Zeichnung, keine manuellen Änderungen CAD - drawing, no manual modifications allowed	1. Verwendung: - First Use:
Werkstoff/Material		2009 gezeichnet drawn	Tag/Date 02.04.
Maßstab/Scale		geprüft checked	Name Ritter
Vol. mm ³ / Ofl./Surf. mm ²		Normgepr. Stand. check	Zeichnung Nr./Drawing No. 91.023.0353.0 01K a
Änderung/Revision		Ersatz für/Replacement for: -	
a 09.02.2010/ Index Datum / Blatt Date / Sheet		Maße in mm/Dimensions are in mm	
wieland Elektrische Verbindungen		Type Benennung/Title BUCHSENTEIL_H GST15I2L B1 (Dimmen - mit Flansch)	

Weitergabe sowie Vervielfältigung dieses Dokuments, Verwertung und Mitteilung seines Inhalts sind verboten, soweit nicht ausdrücklich gestattet.
 The reproduction, distribution and utilization of this document as well as the communication of its contents to others without express authorization is prohibited.

910230353001K_4_CADW2031_Ritter 2010-02-08T12:54:15 1.000