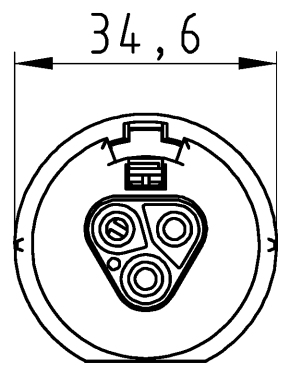
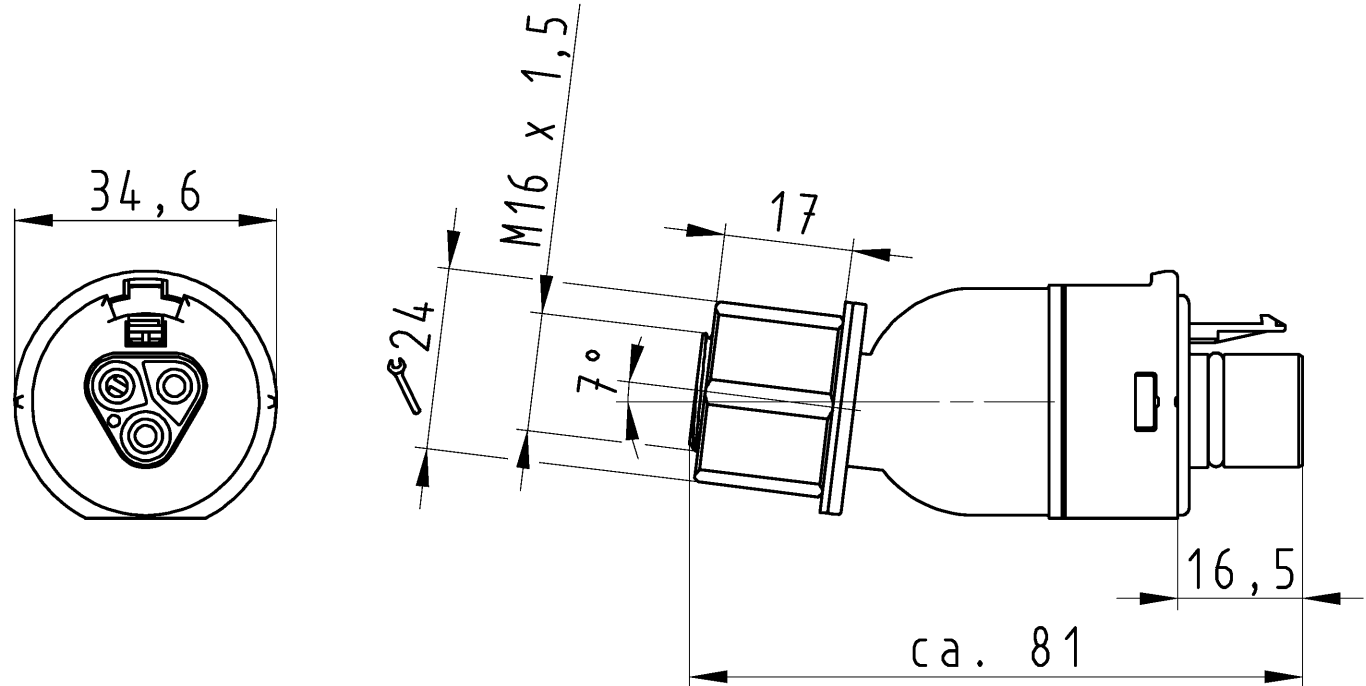
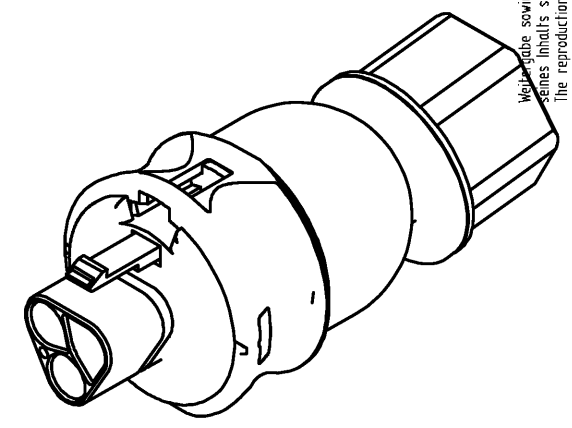
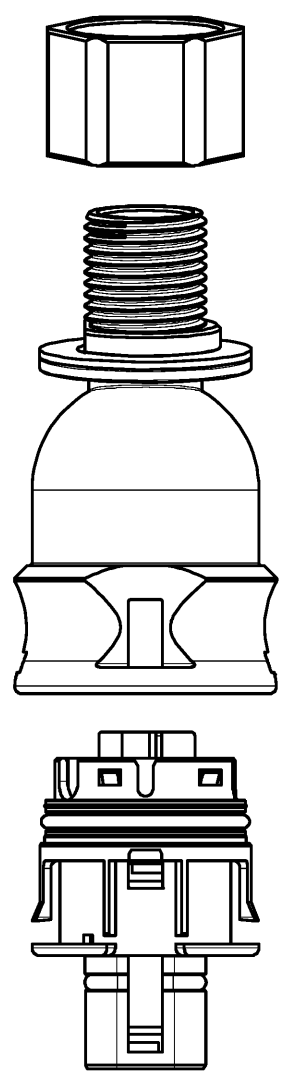


These dimensions will be especially checked at delivery
 Only inspection dimensions
 With /E marked dimensions are only valid for internal use

Diese Maße werden bei Abnahme besonders geprüft
 Ausschließlich Prüfmaße
 Mit /E gekennzeichnete Maße sind nur für interne Zwecke gültig



Auslieferungszustand
 delivery status



Verpackungseinheit: je 100 Stück
 packaging unit: per 100

96.026.2153.1	RST2012F S2 M13V SW	schwarz /black
96.026.2153.0	RST2012F S2 M13V GL	lichtgrau /lightgrey
Bestellnummer /Order number	Typ /Type	Farbe /color
Weitere Daten siehe KATALOG oder eKatalog. Additional data see CATALOG or eCatalog.		www.wieland-electric.com eshop.wieland-electric.com

Wiedergabe sowie Vervielfältigung dieses Dokuments, Verwertung und Mitteilung seines Inhalts sind verboten, soweit nicht ausdrücklich gestattet. Die Reproduktion, Distribution und Nutzung dieses Dokuments sowie die Kommunikation der Inhalte an Dritte ohne schriftliche Genehmigung ist ausdrücklich untersagt.

Öffnungsmassbild siehe 96.031.2153.1 14K
 opening dimension see 96.031.2153.1 14K

Tolerierung Size ISO 14405 (E)/Tolerance system Size ISO 14405 (E). (This ISO-standard describes the envelope principle. According to the envelope principle the deviations of form and parallelism are limited by the size tolerances).		ja/yes <input checked="" type="checkbox"/> Stoffverbots- und Deklarationsliste nach WN 5020.010 ist einzuhalten. Conformity with Wieland document WN 5020.010 e (list of prohibited / declarable hazardous substances) to be declared!	
Freitoleranz nach General tolerance		CAD - Zeichnung, keine manuellen Änderungen CAD - drawing, no manual modifications allowed	1. Verwendung: - First Use:
Blatt: 1 von 1 Sheet: of 1		Zeichnung Nr./Drawing No. Index	
/ Werkstoff/Material		2015 Tag/Date Name	T 96.026.2153.0 13K
/ gezeichnet/drawn		17.09. HoffmannT	
/ Maßstab/Scale		geprüft/checked	Maße in mm/Dimensions are in mm
/ 1:1		Normgepr. Stand. check	
/ Vol. mm³ Ofl./Surf. mm²		Ersatz für/Replacement for: -	
/ Type		Benennung/Title	
/ wieland www.wieland-electric.com		STECKERADAPTER_M16_7GRAD male connector adapter M16 7°	
Index	Datum / Blatt Date / Sheet		
Änderung/Revision			