

ELR H5-I-SC- 24DC/500AC-2-SP - Contacteur moteur hybride



2901063

<https://www.phoenixcontact.com/fr/produits/2901063>

Veillez tenir compte du fait que les données affichées dans ce document PDF proviennent de notre catalogue en ligne. Vous trouverez les données complètes dans la documentation utilisateur. Nos conditions générales d'utilisation des téléchargements sont applicables.



Démarrateur moteur hybride pour l'inversion des moteurs AC triphasés jusqu'à 550 V AC, avec entrée 24 V DC, courant de sortie 2,4 A, coupure de surcharge réglable, caractéristique de déclenchement de classe 10 et sans détection de sous-charge.

Avantages

- Largeur : 22,5 mm
- Économies de câblage
- Longue durée de vie
- Gain de place
- Pont à boucles triphasé
- Courant réglable pour fonction bilame
- Commutation à faible usure

Données commerciales

Référence	2901063
Conditionnement	1 Unité(s)
Commande minimum	1 Unité(s)
Clé de vente	CK7422
Product key	CK7422
GTIN	4046356577861
Poids par pièce (emballage compris)	302,5 g
Poids par pièce (hors emballage)	217 g
Numéro du tarif douanier	85371098
Pays d'origine	DE

ELR H5-I-SC- 24DC/500AC-2-SP - Contacteur moteur hybride



2901063

<https://www.phoenixcontact.com/fr/produits/2901063>

Caractéristiques techniques

Propriétés du produit

Type de produit	Démarrateurs moteurs hybrides
Gamme de produits	CONTACTRON
Mode de fonctionnement	100 % ED

Propriétés électriques

Nombre de phases	3
Type de démarreur moteur	Contacteur inverseur
Fréquence de commutation	≤ 2 Hz (indépendamment de la charge)
Puissance dissipée maximale	3,3 W
Puissance dissipée minimale	1,1 W
Type corres.	1

Alimentation

Tension d'alimentation assignée du circuit de commande U_S	24 V DC
Plage de tension de commande	19,2 V DC ... 30 V DC
Courant d'alimentation de commande assigné I_S	40 mA
Circuit de protection	Protection antisurtension Protection contre inversions de polarité

Propriétés d'isolation

Tension d'isolement assignée	500 V
Tension de tenue aux chocs assignée	6 kV
Catégorie de surtension	III
Degré de pollution	2
Propriétés d'isolation entre la tension d'entrée de commande et la tension d'alimentation de commande et le circuit de courant auxiliaire vers le circuit principal	Débranchement sûr (IEC 60947-1) pour une tension de service ≤ 300 V AC Isolation de base (CEI 60947-1) pour une tension de service de 300 V AC ... 500 V AC
Propriétés d'isolation entre la tension d'entrée de commande et la tension d'alimentation de commande vers le circuit de courant auxiliaire	Débranchement sûr (CEI 60947-1) vers circuit auxiliaire ≤ 300 V AC

Données d'entrée

Commande

Dénomination entrée	Entrée de commande droite/gauche
Tension de commande assignée U_C	24 V DC
Plage de tension de commande	19,2 V DC ... 30 V DC
Courant de commande assigné I_C	5 mA (Type d'entrée 1)
Seuil d'enclenchement	9,6 V (Signal « 0 ») 19,2 V (Signal « 1 »)
Temps de coupure typique	< 30 ms
Circuit de protection	Protection contre inversions de polarité

ELR H5-I-SC- 24DC/500AC-2-SP - Contacteur moteur hybride



2901063

<https://www.phoenixcontact.com/fr/produits/2901063>

Données de sortie

Sortie AC

Tension de service assignée U_e	500 V AC
Plage de tension de service	42 V AC ... 550 V AC
Courant de service assigné I_e	2,4 A (AC-51) 2,4 A (AC-53a)
Fréquence du réseau	50/60 Hz
Plage de courant de charge	180 mA ... 2,4 A (voir derating)
Courbe de déclenchement selon CEI 60947-4-2	Class 10
Temps de refroidissement	20 min. (pour RAZ automatique)
Courant de fuite	0 mA
Circuit de protection	Protection antisurtension

Sortie de report d'information

Remarque	Accusé de réception : contact inverseur indépendant du potentiel, contact de signalisation
Pouvoir de coupure selon CEI 60947-5-1	3 A (230 V, AC15) 2 A (24 V, DC13)

Caractéristiques de raccordement

Circuit de commande

Type de raccordement	Raccordement vissé
Longueur à dénuder	8 mm
Filetage vis	M3
Section de conducteur rigide	0,2 mm ² ... 2,5 mm ²
Section de conducteur souple	0,2 mm ² ... 2,5 mm ²
Section conduct. AWG	24 ... 14
Couple de serrage	0,5 Nm ... 0,6 Nm 5 lb _f -in. ... 7 lb _f -in.

Circuit de puissance

Type de raccordement	Raccordement vissé
Longueur à dénuder	8 mm
Filetage vis	M3
Section de conducteur rigide	0,2 mm ² ... 2,5 mm ²
Section de conducteur souple	0,2 mm ² ... 2,5 mm ²
Section conduct. AWG	24 ... 14
Couple de serrage	0,5 Nm ... 0,6 Nm 5 lb _f -in. ... 7 lb _f -in.

Signalisation

Affichage d'état	LED jaune
Témoin de présence de la tension de service	LED verte
Affichage des défauts	LED rouge

ELR H5-I-SC- 24DC/500AC-2-SP - Contacteur moteur hybride



2901063

<https://www.phoenixcontact.com/fr/produits/2901063>

Dimensions

Largeur	22,5 mm
Hauteur	107 mm
Profondeur	114 mm

Indications sur les matériaux

Classe d'inflammabilité selon UL 94	V0 (Boîtiers)
-------------------------------------	---------------

Conditions environnementales et de durée de vie

Conditions ambiantes

Indice de protection	IP20
Température ambiante (fonctionnement)	-25 °C ... 70 °C (tenir compte du derating)
Température ambiante (stockage/transport)	-40 °C ... 80 °C
Altitude	≤ 2000 m

Homologations

UKCA

Certificat	Conformité UKCA
------------	-----------------

Homologation UL

Certificat	NLDX.E228652
------------	--------------

Données UL

SCCR	100 kA (500 V AC (fusible 30 A de type CC / 30 A de type J (défaut élevé)))
	5 kA (500 V AC (fusible 20 A RK5 (défaut standard)))
FLA	2,4 A (500 V AC)
Group installation	20 A (class RK5, SCCR 5kA, #24 - 14 AWG max. solid and stranded)
	30 A (class CC or J, SCCR 100kA, #24 - 14 AWG max, solid and stranded)
Category code	NLDX / NRNT

Normes et spécifications

Normes / Spécifications

Normes/Prescriptions	CEI 60947-1
	CEI 60947-1
	CEI 61508
	ISO 13849

Montage

Type de montage	Montage sur profilé
Instructions de montage	Juxtaposé (distance, voir courbe de derating)
Emplacement pour le montage	vertical (profilé horizontal, sortie moteur en bas)

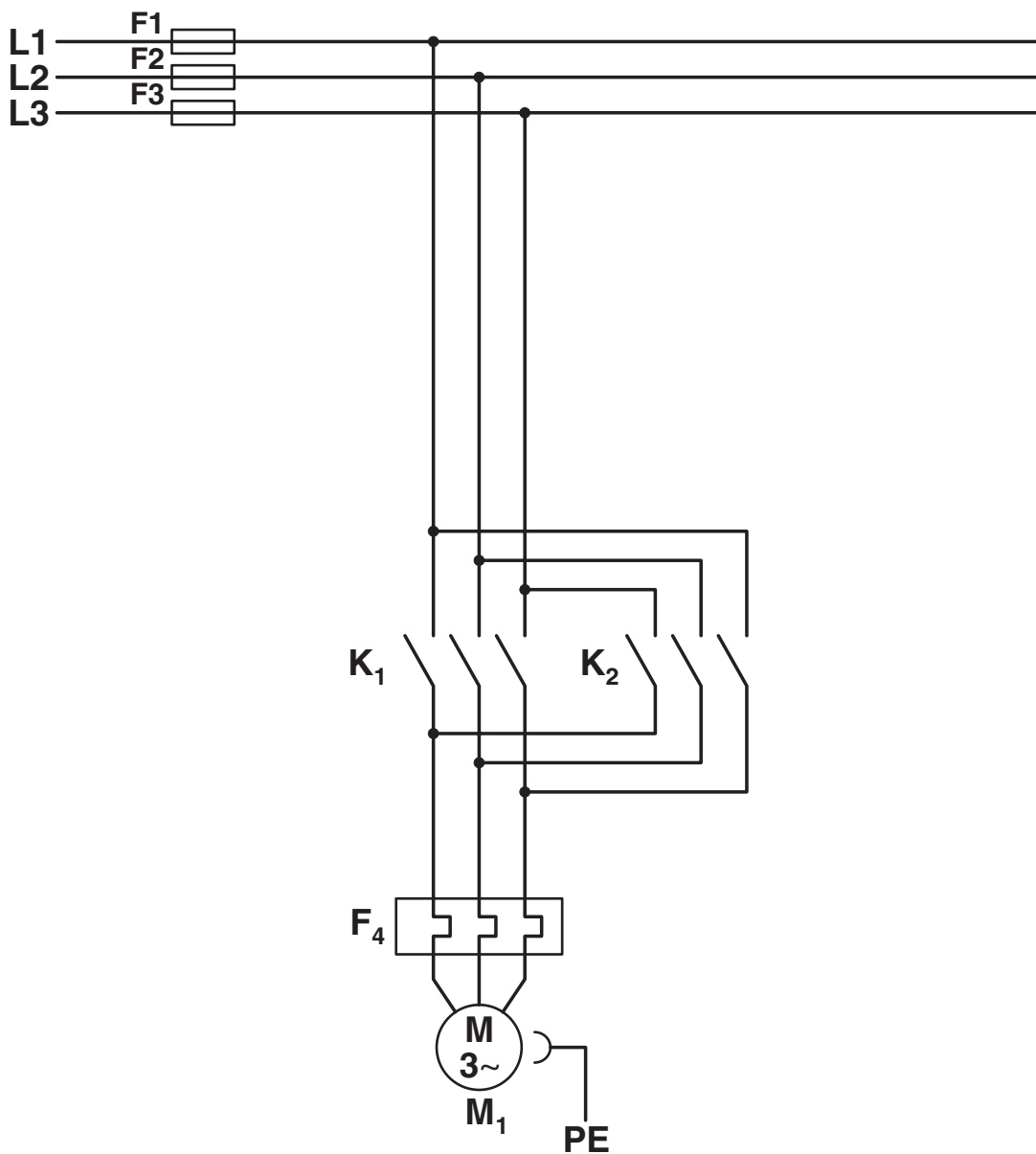
ELR H5-I-SC- 24DC/500AC-2-SP - Contacteur moteur hybride

2901063

<https://www.phoenixcontact.com/fr/produits/2901063>

Dessins

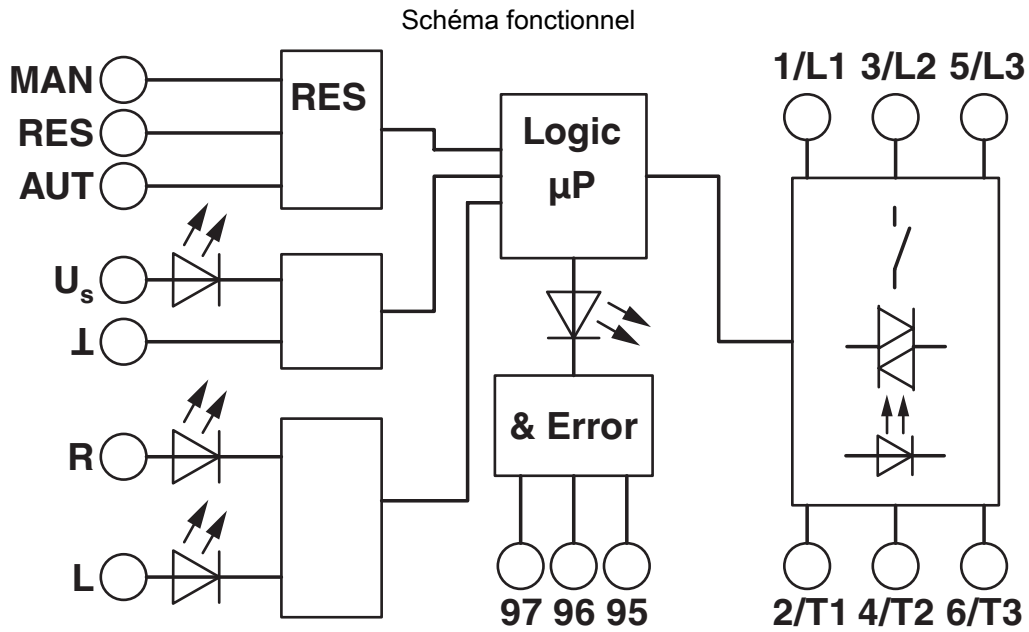
Schéma de connexion



ELR H5-I-SC- 24DC/500AC-2-SP - Contacteur moteur hybride

2901063

<https://www.phoenixcontact.com/fr/produits/2901063>



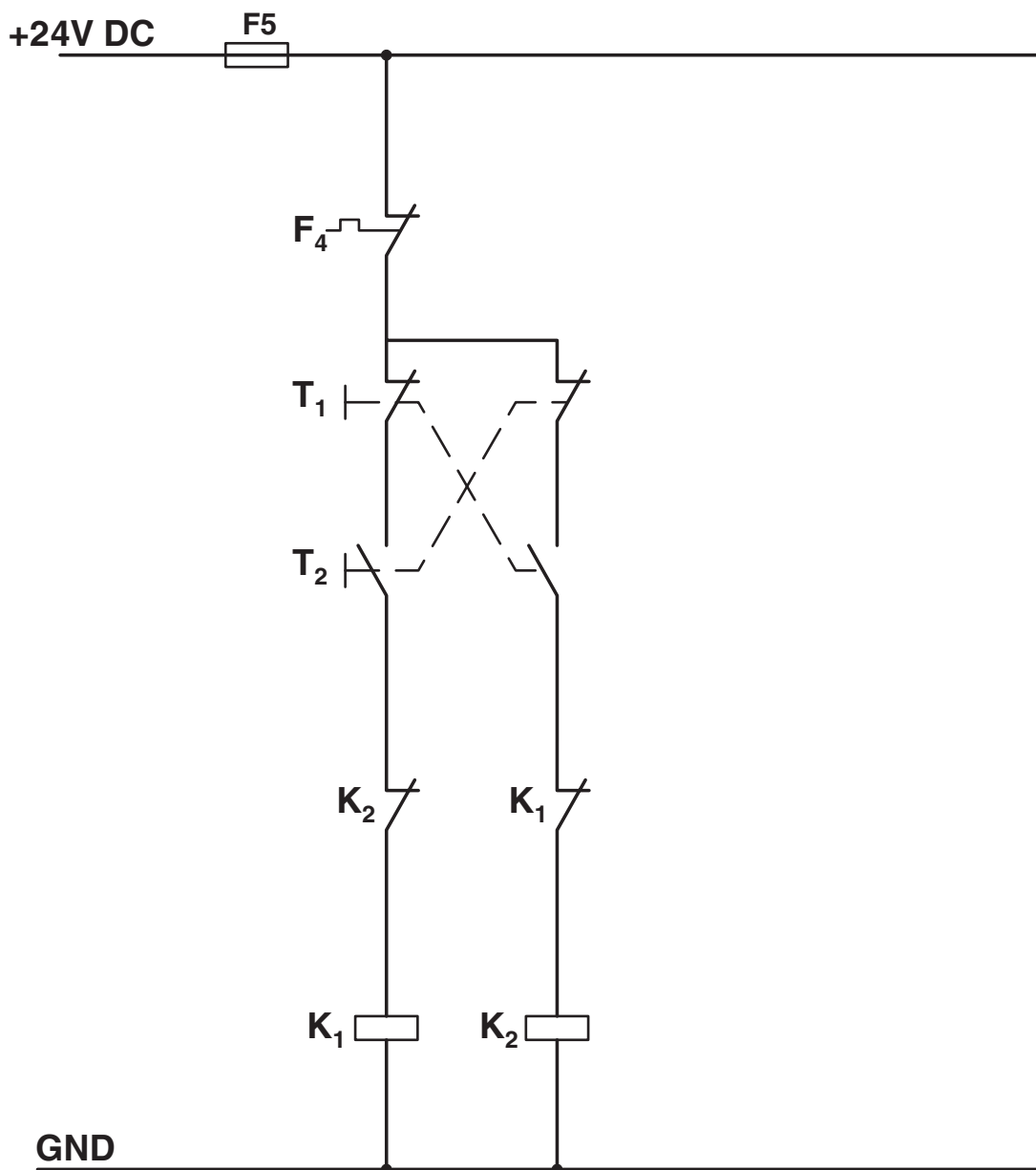
ELR H5-I-SC- 24DC/500AC-2-SP - Contacteur moteur hybride



2901063

<https://www.phoenixcontact.com/fr/produits/2901063>

Schéma de connexion

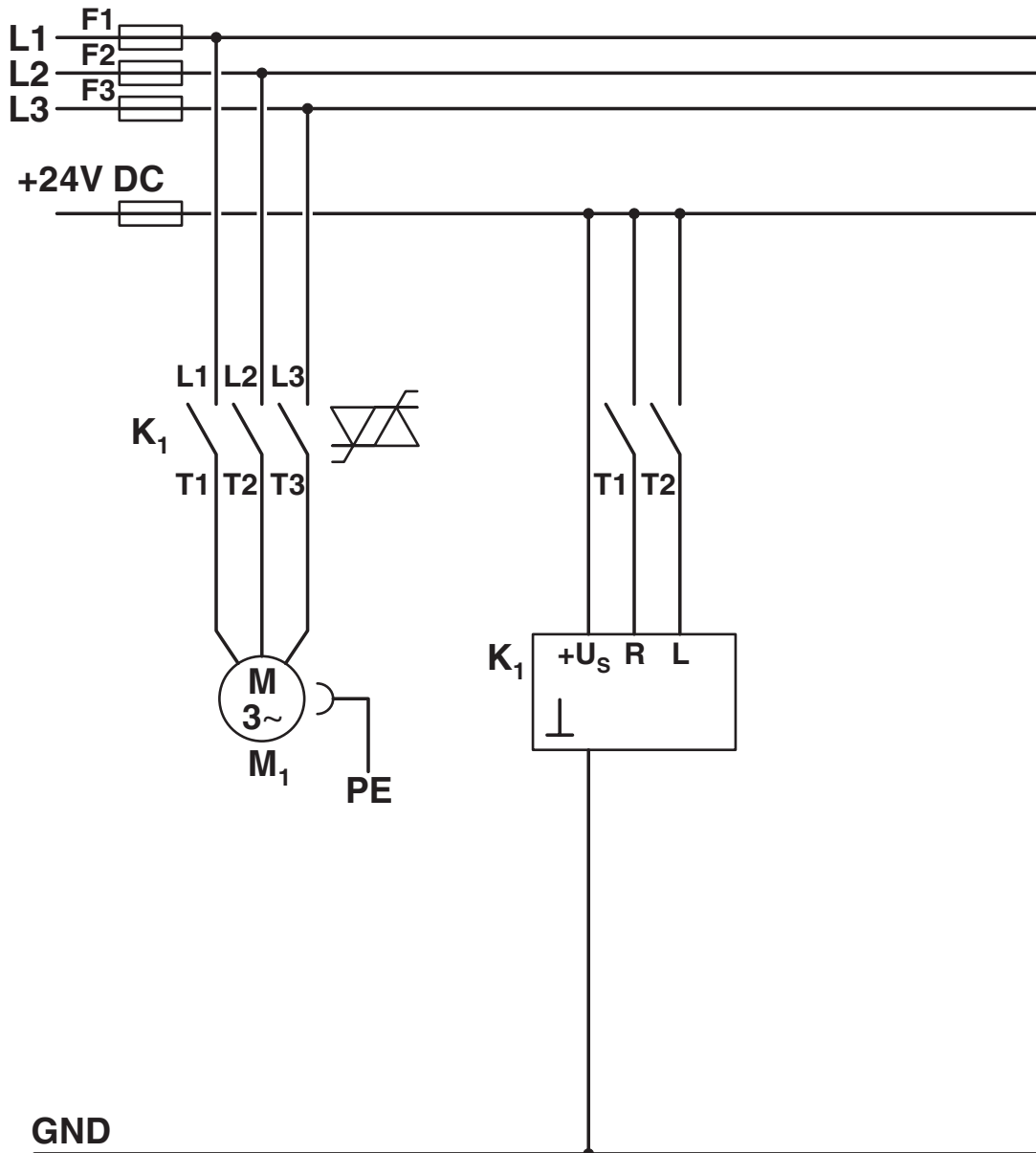


ELR H5-I-SC- 24DC/500AC-2-SP - Contacteur moteur hybride

2901063

<https://www.phoenixcontact.com/fr/produits/2901063>

Schéma de connexion



ELR H5-I-SC- 24DC/500AC-2-SP - Contacteur moteur hybride



2901063

<https://www.phoenixcontact.com/fr/produits/2901063>

Homologations

To download certificates, visit the product detail page: <https://www.phoenixcontact.com/fr/produits/2901063>



EAC

Identifiant de l'homologation: RU C-DE.A*30.B.01082



UL Listed

Identifiant de l'homologation: FILE E 323771



cUL Listed

Identifiant de l'homologation: FILE E 323771



cUL Listed

Identifiant de l'homologation: FILE E 228652



UL Listed

Identifiant de l'homologation: FILE E 228652

ELR H5-I-SC- 24DC/500AC-2-SP - Contacteur moteur hybride



2901063

<https://www.phoenixcontact.com/fr/produits/2901063>

Classifications

ECLASS

ECLASS-11.0	27370905
ECLASS-12.0	27370905
ECLASS-13.0	27370905

ETIM

ETIM 8.0	EC001037
----------	----------

UNSPSC

UNSPSC 21.0	25173900
-------------	----------

ELR H5-I-SC- 24DC/500AC-2-SP - Contacteur moteur hybride



2901063

<https://www.phoenixcontact.com/fr/produits/2901063>

Conformité environnementale

REACH SVHC	Lead 7439-92-1
China RoHS	Période d'utilisation conforme (EFUP) : 50 ans
	Vous trouverez des informations sur les substances dangereuses dans la déclaration du fabricant dans l'onglet « Téléchargements »

ELR H5-I-SC- 24DC/500AC-2-SP - Contacteur moteur hybride



2901063

<https://www.phoenixcontact.com/fr/produits/2901063>

Accessoires

US-EMLP (15X5) - Etiquette en plastique

0828790

<https://www.phoenixcontact.com/fr/produits/0828790>



Etiquette en plastique, Carte, blanc, vierge, repérable avec : BLUEMARK ID COLOR, BLUEMARK ID, THERMOMARK PRIME, THERMOMARK CARD 2.0, THERMOMARK CARD, type de montage: collage, surface utile: 15 x 5 mm, Nombre d'étiquettes: 189

UC-EMLP (15X5) - Etiquette en plastique

0819301

<https://www.phoenixcontact.com/fr/produits/0819301>



Etiquette en plastique, Plaque, blanc, vierge, repérable avec : BLUEMARK ID COLOR, BLUEMARK ID, BLUEMARK CLED, PLOTMARK, CMS-P1-PLOTTER, type de montage: collage, surface utile: 15 x 5 mm, Nombre d'étiquettes: 10

ELR H5-I-SC- 24DC/500AC-2-SP - Contacteur moteur hybride



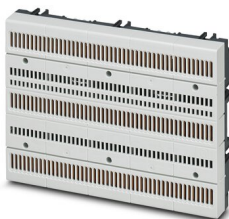
2901063

<https://www.phoenixcontact.com/fr/produits/2901063>

EM-CPS-225 - Panneau de distribution électrique

1002634

<https://www.phoenixcontact.com/fr/produits/1002634>

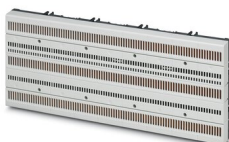


Panneau de distribution électrique modulaire avec interface CrossLink[®], 125 A, 3 pôles, protection contre les contacts accidentels et contre l'inversion des polarités, largeur : 225 mm

EM-CPS-405 - Panneau de distribution électrique

1002635

<https://www.phoenixcontact.com/fr/produits/1002635>



Panneau de distribution électrique modulaire avec interface CrossLink[®], 125 A, 3 pôles, protection contre les contacts accidentels et contre l'inversion des polarités, largeur : 405 mm

ELR H5-I-SC- 24DC/500AC-2-SP - Contacteur moteur hybride



2901063

<https://www.phoenixcontact.com/fr/produits/2901063>

EM-CPS-TB3/63A - Module de raccordement

1002633

<https://www.phoenixcontact.com/fr/produits/1002633>



Module de raccordement avec bornes à ressort pour câbles de 1,5 à 16 mm², 3 pôles, maximum 63 A

EM-CPS-DA-22,5F/16A - Adaptateur

1002668

<https://www.phoenixcontact.com/fr/produits/1002668>



Adaptateur d'appareil avec support pour fusible 16 A (10x38 / classe CC), interface CrossLink[®] et un profilé fixe

ELR H5-I-SC- 24DC/500AC-2-SP - Contacteur moteur hybride



2901063

<https://www.phoenixcontact.com/fr/produits/2901063>

BRIDGE- 2 - Pont

2900746

<https://www.phoenixcontact.com/fr/produits/2900746>

Pontage à boucle 3 phasé pour 2 modules de la gamme CONTACTRON avec raccordement vissé et boîtier de 22,5 mm de large, câble de raccordement de 0,3 m de long et embouts fournis.



BRIDGE- 3 - Pont

2900747

<https://www.phoenixcontact.com/fr/produits/2900747>

Pontage à boucle triphasé pour 3 modules de la gamme CONTACTRON avec raccordement vissé et boîtier de 22,5 mm de large, câble de raccordement de 0,3 m de long et embouts fournis.



ELR H5-I-SC- 24DC/500AC-2-SP - Contacteur moteur hybride



2901063

<https://www.phoenixcontact.com/fr/produits/2901063>

BRIDGE- 4 - Pont

2900748

<https://www.phoenixcontact.com/fr/produits/2900748>

Pontage à boucle triphasé pour 4 modules de la gamme CONTACTRON avec raccordement vissé et boîtier de 22,5 mm de large, câble de raccordement de 0,3 m de long et embouts fournis.



BRIDGE- 5 - Pont

2900749

<https://www.phoenixcontact.com/fr/produits/2900749>

Pontage à boucle triphasé pour 5 modules de la gamme CONTACTRON avec raccordement vissé et boîtier de 22,5 mm de large, câble de raccordement de 0,3 m de long et embouts fournis.



ELR H5-I-SC- 24DC/500AC-2-SP - Contacteur moteur hybride



2901063

<https://www.phoenixcontact.com/fr/produits/2901063>

BRIDGE- 6 - Pont

2900750

<https://www.phoenixcontact.com/fr/produits/2900750>

Pontage à boucle triphasé pour 6 modules de la gamme CONTACTRON avec raccordement vissé et boîtier de 22,5 mm de large, câble de raccordement de 0,3 m de long et embouts fournis.



BRIDGE- 7 - Pont

2900751

<https://www.phoenixcontact.com/fr/produits/2900751>

Pontage à boucle triphasé pour 7 modules de la gamme CONTACTRON avec raccordement vissé et boîtier de 22,5 mm de large, câble de raccordement de 0,3 m de long et embouts fournis.



ELR H5-I-SC- 24DC/500AC-2-SP - Contacteur moteur hybride



2901063

<https://www.phoenixcontact.com/fr/produits/2901063>

BRIDGE- 8 - Pont

2900752

<https://www.phoenixcontact.com/fr/produits/2900752>

Pontage à boucle triphasé pour 8 modules de la gamme CONTACTRON avec raccordement vissé et boîtier de 22,5 mm de large, câble de raccordement de 0,3 m de long et embouts fournis.



BRIDGE- 9 - Pont

2900753

<https://www.phoenixcontact.com/fr/produits/2900753>

Pontage à boucle triphasé pour 9 modules de la gamme CONTACTRON avec raccordement vissé et boîtier de 22,5 mm de large, câble de raccordement de 0,3 m de long et embouts fournis.



ELR H5-I-SC- 24DC/500AC-2-SP - Contacteur moteur hybride



2901063

<https://www.phoenixcontact.com/fr/produits/2901063>

BRIDGE-10 - Pont

2900754

<https://www.phoenixcontact.com/fr/produits/2900754>

Pontage à boucle triphasé pour 10 modules de la gamme CONTACTRON avec raccordement vissé et boîtier de 22,5 mm de large, câble de raccordement de 0,3 m de long et embouts fournis.



BRIDGE- 2-1M - Pont

2901542

<https://www.phoenixcontact.com/fr/produits/2901542>

Pont à boucles triphasé pour 2 modules de la gamme CONTACTRON avec raccordement vissé et boîtier de 22,5 mm de large, câble de raccordement : 1 m



ELR H5-I-SC- 24DC/500AC-2-SP - Contacteur moteur hybride



2901063

<https://www.phoenixcontact.com/fr/produits/2901063>

BRIDGE- 3-1M - Pont

2901655

<https://www.phoenixcontact.com/fr/produits/2901655>

Pont à boucles triphasé pour 3 modules de la gamme CONTACTRON avec raccordement vissé et boîtier de 22,5 mm de large, câble de raccordement : 1 m



BRIDGE- 4-1M - Pont

2901658

<https://www.phoenixcontact.com/fr/produits/2901658>

Pont à boucles triphasé pour 4 modules de la gamme CONTACTRON avec raccordement vissé et boîtier de 22,5 mm de large, câble de raccordement : 1 m



ELR H5-I-SC- 24DC/500AC-2-SP - Contacteur moteur hybride



2901063

<https://www.phoenixcontact.com/fr/produits/2901063>

BRIDGE- 5-1M - Pont

2901544

<https://www.phoenixcontact.com/fr/produits/2901544>

Pont à boucles triphasé pour 5 modules de la gamme CONTACTRON avec raccordement vissé et boîtier de 22,5 mm de large, câble de raccordement : 1 m



BRIDGE- 6-1M - Pont

2901649

<https://www.phoenixcontact.com/fr/produits/2901649>

Pont à boucles triphasé pour 6 modules de la gamme CONTACTRON avec raccordement vissé et boîtier de 22,5 mm de large, câble de raccordement : 1 m



ELR H5-I-SC- 24DC/500AC-2-SP - Contacteur moteur hybride



2901063

<https://www.phoenixcontact.com/fr/produits/2901063>

BRIDGE- 2-3M - Pont

2901543

<https://www.phoenixcontact.com/fr/produits/2901543>

Pont à boucles triphasé pour 2 modules de la gamme CONTACTRON avec raccordement vissé et boîtier de 22,5 mm de large, câble de raccordement : 3 m



BRIDGE- 3-3M - Pont

2901656

<https://www.phoenixcontact.com/fr/produits/2901656>

Pont à boucles triphasé pour 3 modules de la gamme CONTACTRON avec raccordement vissé et boîtier de 22,5 mm de large, câble de raccordement : 3 m



ELR H5-I-SC- 24DC/500AC-2-SP - Contacteur moteur hybride



2901063

<https://www.phoenixcontact.com/fr/produits/2901063>

BRIDGE- 4-3M - Pont

2901659

<https://www.phoenixcontact.com/fr/produits/2901659>

Pont à boucles triphasé pour 4 modules de la gamme CONTACTRON avec raccordement vissé et boîtier de 22,5 mm de large, câble de raccordement : 3 m



BRIDGE- 5-3M - Pont

2901545

<https://www.phoenixcontact.com/fr/produits/2901545>

Pont à boucles triphasé pour 5 modules de la gamme CONTACTRON avec raccordement vissé et boîtier de 22,5 mm de large, câble de raccordement : 3 m



ELR H5-I-SC- 24DC/500AC-2-SP - Contacteur moteur hybride



2901063

<https://www.phoenixcontact.com/fr/produits/2901063>

BRIDGE- 6-3M - Pont

2901697

<https://www.phoenixcontact.com/fr/produits/2901697>

Pont à boucles triphasé pour 6 modules de la gamme CONTACTRON avec raccordement vissé et boîtier de 22,5 mm de large, câble de raccordement : 3 m



BRIDGE- 7-3M - Pont

2901698

<https://www.phoenixcontact.com/fr/produits/2901698>

Pont à boucles triphasé pour 7 modules de la gamme CONTACTRON avec raccordement vissé et boîtier de 22,5 mm de large, câble de raccordement : 3 m



ELR H5-I-SC- 24DC/500AC-2-SP - Contacteur moteur hybride



2901063

<https://www.phoenixcontact.com/fr/produits/2901063>

BRIDGE- 8-3M - Pont

2901700

<https://www.phoenixcontact.com/fr/produits/2901700>

Pont à boucles triphasé pour 8 modules de la gamme CONTACTRON avec raccordement vissé et boîtier de 22,5 mm de large, câble de raccordement : 3 m



BRIDGE- 9-3M - Pont

2901701

<https://www.phoenixcontact.com/fr/produits/2901701>

Pont à boucles triphasé pour 9 modules de la gamme CONTACTRON avec raccordement vissé et boîtier de 22,5 mm de large, câble de raccordement : 3 m



ELR H5-I-SC- 24DC/500AC-2-SP - Contacteur moteur hybride



2901063

<https://www.phoenixcontact.com/fr/produits/2901063>

BRIDGE-10-3M - Pont

2901702

<https://www.phoenixcontact.com/fr/produits/2901702>

Pont à boucles triphasé pour 10 modules de la gamme CONTACTRON avec raccordement vissé et boîtier de 22,5 mm de large, câble de raccordement : 3 m



BRIDGE- 2- 2M/0,3M - Pont

2909897

<https://www.phoenixcontact.com/fr/produits/2909897>

Pont à boucles triphasé pour 2 modules de la gamme CONTACTRON avec raccordement vissé et boîtier de 22,5 mm de large, longueur de câble entre les modules : 0,3 m, câble de raccordement : 2 m



ELR H5-I-SC- 24DC/500AC-2-SP - Contacteur moteur hybride



2901063

<https://www.phoenixcontact.com/fr/produits/2901063>

BRIDGE- 3- 2M/0,3M - Pont

2909898

<https://www.phoenixcontact.com/fr/produits/2909898>



Pont à boucles triphasé pour 3 modules de la gamme CONTACTRON avec raccordement vissé et boîtier de 22,5 mm de large, longueur de câble entre les modules : 0,3 m, câble de raccordement : 2 m

BRIDGE- 4- 2M/0,3M - Pont

2909899

<https://www.phoenixcontact.com/fr/produits/2909899>



Pont à boucles triphasé pour 4 modules de la gamme CONTACTRON avec raccordement vissé et boîtier de 22,5 mm de large, longueur de câble entre les modules : 0,3 m, câble de raccordement : 2 m

Phoenix Contact 2023 © - Tous droits réservés
<https://www.phoenixcontact.com>

PHOENIX CONTACT SAS
52 Boulevard de Beaubourg Emerainville
77436 Marne La Vallée Cedex 2 France
+33 (0) 1 60 17 98 98
documentation@phoenixcontact.fr