

Midi Feux sur fond plat / Permanent Light 826
Feu permanent RM 12-230VAC/DC GN



N° de l'article: 826.210.00



DONNÉES MÉCANIQUES

| | |
|-------------------------------|-----------------------------|
| Hauteur | 200 mm |
| Diamètre | 98 mm |
| Matériaux | PC PC/ABS |
| Couleur de la calotte | Vert |
| Couleur du boîtier | Noir |
| Indice de protection | IP65 |
| Raccordement | Borne guillotine |
| Section des torons maximale | 1,50mm ² / 16AWG |
| Arrivée des câbles | Orifice de passage |
| Arrivée maximale des câbles | d = 11 mm |
| Type de fixation | Montage sur tube |
| Température minimum de servic | -20°C |
| Température maximum de servic | +50°C |
| Poids avec emballage | 287 g |
| Poids du produit | 224 g |

DONNÉES ÉLECTRIQUES

| | |
|--------------------------------|--------------------------|
| Alimentation de fonctionnement | 12-230V |
| Type de tension de service | AC/DC |
| Classe de protection | Classe de protection 2 |
| Degré de pollution | 3 |
| Catégorie de surtension | II |
| Voltage d'isolement | Ui = 250V; Uimp = 2.500V |

DONNÉES OPTIQUES

| | |
|----------------------|---------------------|
| Couleur de lumière | Vert |
| Durée de vie optique | dépend de l'ampoule |

DONNÉES D'APPROBATION

| | |
|---------------------------|---------|
| Conformité CE | Oui |
| WEEE | Oui |
| Conformité Directive ATEX | Non |
| Conformité CCC | Oui |
| Conformité UL | cULus |
| UL Type Rating | Type 12 |
| Conformité FCC | Non |
| Conformité IC | Non |



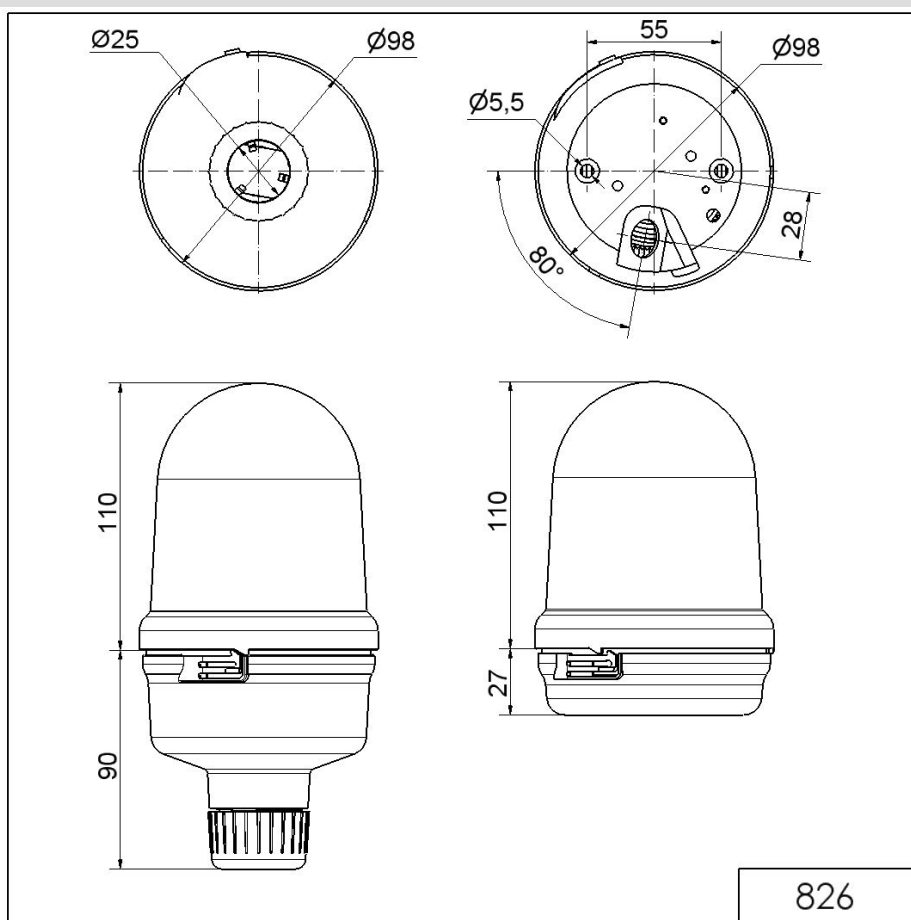
Pour plus d'informations sur l'installation et le montage, reportez-vous au guide d'utilisation approprié sur www.werma.com. Cette copie imprimée est pour information seulement et est sujette à modification.

Midi Feux sur fond plat / Permanent Light 826

Feu permanent RM 12-230VAC/DC GN

| | |
|-------------------------------|-----------------------|
| Certificat EAC disponible | Oui |
| Conformité UKCA (Importateur) | Oui (WERMA (UK) Ltd.) |
| Conformité AS-I | Non |
| Approbation de l'OACI | Non |
| Conformité DNV | Non |
| Conformité RoHS CN | Non |
| Conformité à VdS | Non |

DESSIN



Pour plus d'informations sur l'installation et le montage, reportez-vous au guide d'utilisation approprié sur www.werma.com. Cette copie imprimée est pour information seulement et est sujette à modification.