

# Connecteur femelle

## V11-W-BK2M-PVC-U

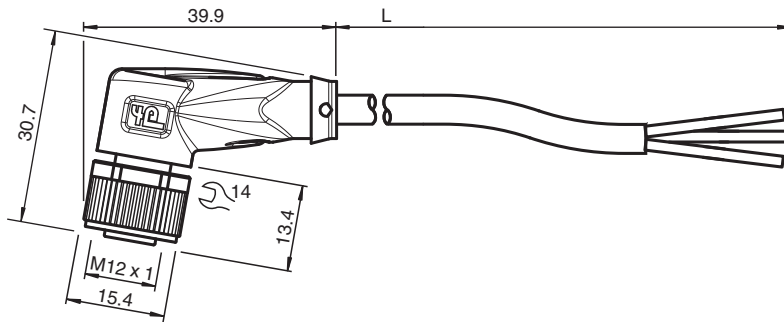


- Indice de protection IP68 / IP69
- Homologation UL pour les États-Unis et le Canada
- La conception spécifique empêche le desserrage et les installations imprécises

Cordon femelle monofilaire coudé M12 à codage A, 3 broches, câble PVC noir, certifié UL



### Dimensions



### Données techniques

Caractéristiques générales			
Connecteur 1			
Raccordement			Connecteur femelle
Forme constructive			M12
Style			coudé
Verrouillage			connexion à vis
nombre de pôles			3
Codage			Codé A
Connecteur 2			
Raccordement			Extrémité de câble libre
Caractéristiques électriques			
Tension d'emploi	$U_B$		max. 250 V C.A./C.C.
Courant d'emploi	$I_B$		max. 4 A
Conformité			
Degré de protection			EN 60529
connecteurs multibroches			connecteur M12 x 1 : IEC 61076-2-101
inflammabilité			UL 1581 , CEI 60332-1-2

Date de publication: 2022-11-28 Date d'édition: 2022-11-29 : 239999-0023\_fra.pdf

Reportez-vous aux « Remarques générales sur les informations produit de Pepperl+Fuchs ».

Groupe Pepperl+Fuchs  
www.pepperl-fuchs.com

États-Unis : +1 330 486 0001  
fa-info@us.pepperl-fuchs.com

Allemagne : +49 621 776 1111  
fa-info@de.pepperl-fuchs.com

Singapour : +65 6779 9091  
fa-info@sg.pepperl-fuchs.com

**PF** PEPPERL+FUCHS

## Données techniques

## Agréments et certificats

Agrément UL	AWM STYLE 2095 AWM I/II A/B 80°C 300V FT1 (câble)
numéro de fichier UL	E231213

## Conditions environnementales

Température ambiante	
Connecteur	-40 ... 90 °C (-40 ... 194 °F)
Câble, fixe	-25 ... 80 °C (-13 ... 176 °F)
Câble, flexible	-5 ... 80 °C (23 ... 176 °F)
Degré de pollution	3

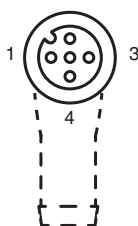
## Caractéristiques mécaniques

Connecteur	
Couple de serrage	0,6 Nm
Protection contre le desserrage	disponible
Installation avec outil	moletage droit et écrou hexagonal SW = 14 mm
Cycles d'insertion-extraction	min. 100
Degré de protection	IP68 / IP69
Câble	
selon la norme CEI/EN 60228 (DIN VDE 0295) classe 5	
Diamètre d'enveloppe	4,3 mm
rayon de courbure	> 15 x diamètre de la ligne, mobile > 5 x diamètre de la ligne, fixe
Force de dénudage des gaines	max. 50 N / 300 mm
Couleur de la gaine	noire (similaire à RAL 9005)
Nombre de composants	3
Section des fils	0,34 mm <sup>2</sup>
Couleur des noyaux	Noyau 1: marron Noyau 3: bleu Noyau 4: noir
Construction du noyau	19 x 0,15 mm Ø
Longueur	L 2 m
Code de câble	Li YY 3 x 0,34

## Matériau

Connecteur	
Connexion à vis	Zinc moulé sous pression, nickelé
Poignée	TPU, noir
joint d'étanchéité	FKM
surface de contact	plaqué or (Au)
inflammabilité	V-2
Câble	
enveloppe	PVC
isolation de fil	PVC
inflammabilité	FT1

## Affectation des broches



1	-----	BN
3	-----	BU
4	-----	BK

## Accessoires

	<b>MH V1-SCREWDRIVER</b>	Tournevis dynamométrique (0,6 Nm)
	<b>MH V1-BIT M12</b>	Capuchon enfichable M12
	<b>V1/V3-LABELHOLDER</b>	Porte-étiquette
	<b>V1/V3-LABEL</b>	Étiquette de marquage
	<b>MH V1-Holder</b>	Support universel modulaire pour connecteurs M12
	<b>V1-CLIP</b>	protection de déverrouillage pour connecteur M12
	<b>V1-MARKING-RING-COLOR</b>	Anneaux de marquage pour connecteurs M12, différentes couleurs