



## Cellules à réflexion directe HGA

ML100-8-H-100/115/120/162



- Cellule en mode détection directe avec points lumineux multiples
- Conçu spécialement pour détecter des objets critiques comme des circuits imprimés
- Boîtier miniature
- Détecte des objets placés devant un arrière-plan proche grâce à une suppression précise de l'arrière-plan
- Peut être adapté à l'application en question grâce à un champ de détection réglable
- Détection précise des objets, sans tenir compte ou presque de la couleur
- Insensible à la lumière ambiante, même provenant de lampes économes en énergie

Cellule en mode détection directe avec points lumineux spéciaux pour détecter les circuits imprimés, suppression de l'arrière-plan, conception miniature, champ de détection de 100 mm, lumière rouge, lumière/obscurité activée, sorties PNP, câble fixe



### Fonction

Les capteurs optiques de cette série sont adaptés aux applications standard et exigeantes.

La série est dotée d'un boîtier miniature, de deux trous de montage filetés métalliques M3 et d'un témoin d'état LED très visible.

Chaque appareil est équipé d'un dispositif de réglage de la sensibilité et d'un commutateur de commutation allumé/éteint pour une plus grande flexibilité.

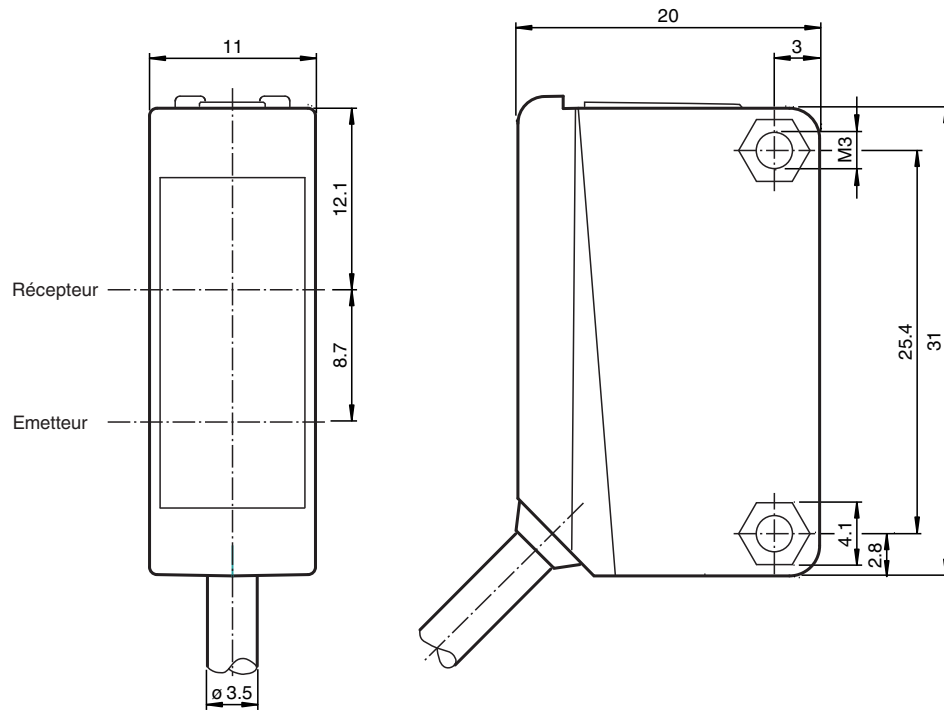
Une grande variété de versions sont disponibles en lumière infrarouge et en lumière rouge avec PowerBeam pour un alignement facile.

Les versions spéciales avec BlueBeam sont adaptées pour les applications exigeantes comme celles des industries solaires et des batteries.

### Application

File not found

## Dimensions



## Données techniques

### Caractéristiques générales

Domaine de détection	20 ... 100 mm
Domaine de détection min.	10 ... 25 mm
Domaine de détection max.	25 ... 100 mm
Domaine de réglage	25 ... 100 mm
Cible de référence	blanc standard 100 mm x 100 mm
Emetteur de lumière	LED
Type de lumière	rouge, lumière modulée
Filtre polarisant	non
Différence noir-blanc (6%/90%)	< 20 %
Diamètre de la tache lumineuse	3 points lumineux, taille du point de 4 mm à une distance de 50 mm, points espacés de 8 mm ; taille du point de 2,5 mm à une distance de 80 mm, points espacés de 12 mm ; taille du point de 4 mm à une distance de 100 mm, points espacés de 15 mm (d'un point externe à un autre)
Sortie optique	frontale
Limite de la lumière ambiante	EN 60947-5-2:2007+A1:2012

### Valeurs caractéristiques pour la sécurité fonctionnelle

MTTF <sub>d</sub>	1100 a
Durée de mission (T <sub>M</sub> )	20 a
Couverture du diagnostic (DC)	0 %

### Eléments de visualisation/réglage

Indication fonctionnement	LED verte : Alimentation (sous tension)
Visual. état de commutation	LED jaune : allumée si l'objet a été détecté , clignote en mode de réglage

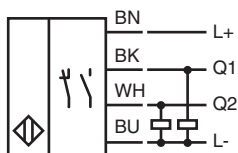
Date de publication: 2022-11-23 Date d'édition: 2022-11-23 : 243927\_fra.pdf

Reportez-vous aux « Remarques générales sur les informations produit de Pepperl+Fuchs ».

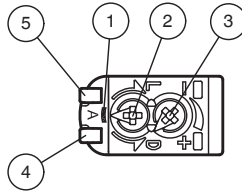
## Données techniques

Eléments de contrôle		réglage du domaine de détection
Eléments de contrôle		commutation "clair/foncé"
<b>Caractéristiques électriques</b>		
Tension d'emploi	$U_B$	10 ... 30 V CC
Ondulation		max. 10 %
Consommation à vide	$I_0$	< 15 mA
<b>Sortie</b>		
Mode de commutation		Le type de commutation du détecteur est ajustable. Le paramètre par défaut est : commutation "clair"
Sortie signal		2 sorties PNP, indépendantes protégé(e)((s)) contre les courts-circuits , protégé , transistor de collecteur ouvert
Tension de commutation		max. 30 V CC
Courant de commutation		max. 100 mA , (charge résistive)
Chute de tension	$U_d$	$\leq 1,5$ V CC
Fréquence de commutation	$f$	500 Hz
Temps d'action		1 ms
<b>Conformité</b>		
Norme produit		EN 60947-5-2
<b>Agréments et certificats</b>		
Conformité EAC		TR CU 020/2011
Agrément UL		Répertorié cULus, alimentation de Classe 2 ou répertoriée avec une tension de sortie limitée (peut-être intégrée) fusible (max. 3,3 A conforme UL248), coffret de type 1
agrément CCC		Les produits dont la tension de service est $\leq 36$ V ne sont pas soumis à cette homologation et ne portent donc pas le marquage CCC.
<b>Conditions environnementales</b>		
Température ambiante		-30 ... 60 °C (-22 ... 140 °F)
Température de stockage		-40 ... 70 °C (-40 ... 158 °F)
<b>Caractéristiques mécaniques</b>		
Largeur du boîtier		11 mm
Hauteur du boîtier		31 mm
Profondeur du boîtier		20 mm
Degré de protection		IP67
Raccordement		Câble fixe 2 m
<b>Matériau</b>		
Boîtier		PC (polycarbonate)
Sortie optique		PMMA
Masse		env. 50 g
Couple de serrage des vis de fixation		0,6 Nm
Longueur du câble		2 m

## Connexion



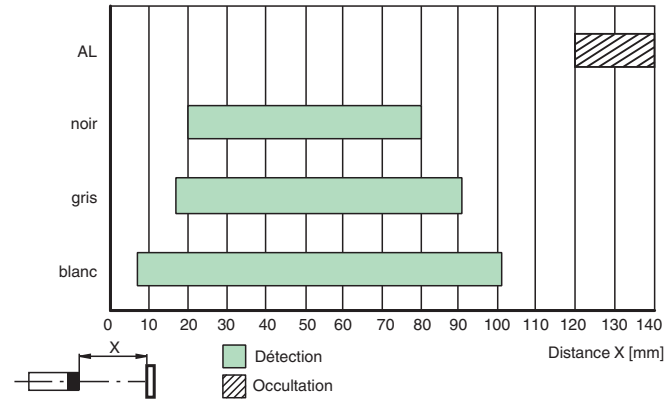
## Assemblage



1	Mode d'alignement	
2	Commutation clair/obscurité	
3	Molette de réglage de la sensibilité	
4	Affichage du signal	jaune
5	Écran de commande	vert

### Plages de détection

Couleur de l'objet



## Accessoires

	<b>OMH-ML100-09</b>	support de montage sur une barre ronde $\varnothing$ 12 mm ou sur une tôle (épaisseur 1,5 ... 3mm)
	<b>OMH-ML100-01</b>	Support de montage pour les capteurs de la série ML100, Angle de fixation
	<b>OMH-ML100-02</b>	Support de montage pour les capteurs de la série ML100, Angle de fixation
	<b>OMH-ML100-03</b>	support de montage sur une barre ronde $\varnothing$ 12 mm ou sur une tôle (épaisseur 1,5 ... 3mm)
	<b>OMH-ML100-04</b>	Support de montage pour les capteurs de la série ML100, Angle de fixation
	<b>OMH-ML100-05</b>	Support de montage pour les capteurs de la série ML100, Angle de fixation
	<b>OMH-ML100-S2</b>	Support de montage pour les capteurs de la série ML100, Angle de fixation

## Information de configuration

### Mode de réglage (mode A) :

Le mode A correspond à une position supplémentaire intégrée au commutateur lumière activée/obscurité activée. Le mode A se situe entre les positions L et D. Il s'agit d'un mode d'assistance vous permettant de repérer si les trois spots lumineux sont dirigés vers l'objet.

En cas de sélection du mode A, l'indicateur de signal LED jaune se met à clignoter. Le nombre de clignotements correspond au nombre de spots lumineux détectés.

Voici les différents cas de figure possibles :

- Aucun clignotement / LED éteinte : aucun spot lumineux détecté
- Clignotement rapide (8 Hz) : un spot lumineux détecté
- Clignotement lent (4 Hz) : deux spots lumineux détectés
- Éclairage continu / LED allumée : trois spots lumineux détectés

Dès que vous quittez le mode A, l'éclairage des LED jaunes revient à la normale.

## Sortie de commutation ET et OU

La cellule est équipée de trois spots lumineux qu'elle évalue de façon individuelle. Ce mode de fonctionnement permet d'établir une liaison logique des spots lumineux.

La liaison logique des spots lumineux est disponible à la sortie de commutation en mode OU (broche 4/NR) et ET (broche 2/BLC).

Sorties de commutation :

Si au moins l'un des trois spots lumineux fournit une puissance lumineuse suffisante reçue depuis l'objet détecté, la sortie de commutation passe en mode OU.

Si tous les spots lumineux fournissent une puissance lumineuse suffisante reçue depuis l'objet détecté, la sortie de commutation passe en mode ET.

Liaison logique	1. Spot lumineux	2. Spot lumineux	3. Spot lumineux	Sortie de commutation
OU	0	0	0	0
	1	0	0	1
	0	1	0	1
	0	0	1	1
	1	1	0	1
	0	1	1	1
	1	1	1	1
ET	0	0	0	0
	1	0	0	0
	0	1	0	0
	0	0	1	0
	1	1	0	0
	0	1	1	0
	1	1	1	1