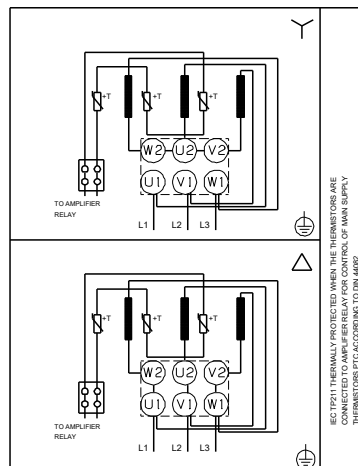
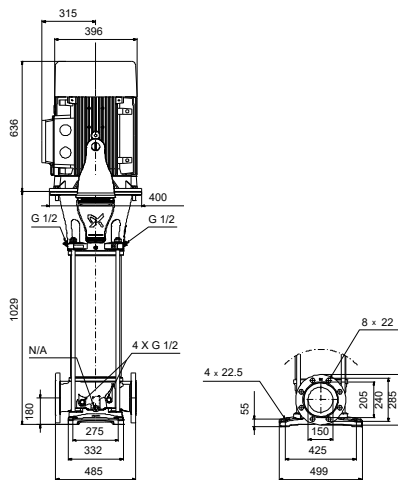
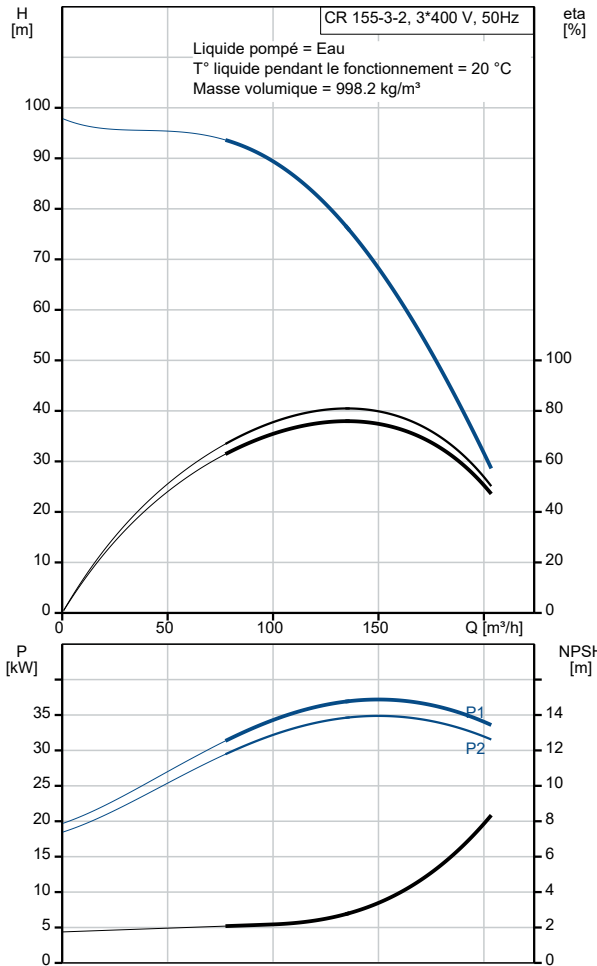


Description	Valeur
Information générale:	
Nom produit:	CR 155-3-2 A-F-A-E-HQQE
Code article:	99143259
Numéro EAN::	5712607552831
Prix:	
Technique:	
Vitesse de rotation pour les données de la pompe:	2967 mn-1
Débit nominal:	155 m³/h
Hmt nom.:	65.1 m
Hauteur max.:	97.8 m
Etages:	3
Roues:	3
Nombre de roues à diamètre réduit:	2
Faible NPSH:	N
Orientation de la pompe:	Verticale
Système de garniture mécanique:	Simple
Code de la garniture mécanique:	HQQE
Certifications:	CE,EAC,UKCA
Certifications pour l'eau potable:	ACS,WRAS
Tolérance courbe:	ISO9906:2012 3B
Version pompe:	A
Modèle:	A
Refroidissement:	IC 411
Matériaux:	
Base:	Fonte ductile
Base:	EN 1563 EN-GJS-500-7
Roue:	Acier inox.
Roue:	EN 1.4301
Code matériau:	A
Code caoutchouc:	E
Palier:	WC/WC
Palier support:	Graflon
Matériel certifié selon:	Normes européennes
Installation:	
Maximum ambient temperature:	55 °C
Pression maximale de service:	16 bar
Pression maximum à la température indiquée:	16 bar / 120 °C
Type raccordement:	DIN
Taille raccordement d'entrée:	DN 150
Taille raccordement de sortie:	DN 150
Pression nominale pour le raccordement:	PN 16
Taille de la bride du moteur:	FF350
Code raccord:	F
Liquide:	
Liquide pompé:	Eau
Plage température liquide:	-20 .. 120 °C
Température liquide sélectionnée:	20 °C
Densité:	998.2 kg/m³
Donnée électrique:	
Norme moteur:	IEC
Type moteur:	SIEMENS
Classe de rendement IE:	IE3
Puissance nominale - P2:	37 kW
Puissance (P2) requise par pompe:	37 kW
Fréquence d'alimentation:	50 Hz
Tension nominale:	3 x 380-420D/660-725Y V
Courant nominal:	65-63,0/37,5-36,0 A
Intensité démarrage:	710-670 %
Cos phi - facteur de puissance:	0.88
Vitesse nominale:	2955 mn-1



Description	Valeur
Rendement:	IE3 93,7%
Rendement moteur à pleine charge:	93.7-93.7 %
Rendement moteur à 3/4 charge:	94.2-93.9 %
Rendement moteur à 1/2 charge:	94.0-93.5 %
Nombre de pôles:	2
Indice de protection (IEC 34-5):	IP55
Classe d'isolement (IEC 85):	F
Protection moteur:	PTC
No moteur:	81U15334
Commandes:	
Convertisseur de fréquence:	AUCUN
Autres:	
Poids net:	423 kg
Poids brut:	486 kg
Volume d'expédition:	1.14 m3
Dispositif de gestion de poussée:	N