



## O50B Combiné encastrable LED

1 prix  
1 délai  
la notice...  
Flasher-moi

Buzzer 80 dB (A) à 10 cm associé  
à un voyant LED



### POINTS FORTS

Facilité d'installation par bornier protégé  
Durée de vie de plus de 50.000 heures (LED)  
Faible consommation

### CARACTÉRISTIQUES TECHNIQUES

#### Sonore

Puissance sonore : 80 dB (A) à 10 cm  
Type de sons : Son pulsé

#### Optique

Type d'éclairage : LED  
Modes de fonctionnement : Clignotant

#### Général

Poids : 90 g  
Entrées de câble : Raccordement par bornier à vis  
Fixation / montage : Encastrable dans un perçage de Ø 22 mm  
Matériau : Résine époxy

Puissance sonore dB (A)

80 dB  
(10 cm)

Température d'utilisation

+50°C  
-25°C

Facteur de marche

100%

Humidité relative

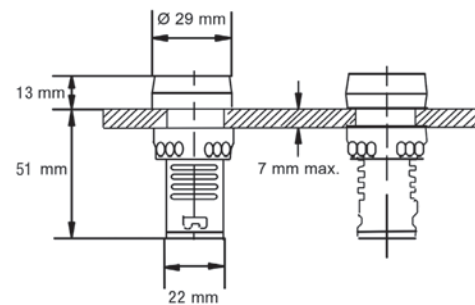
90%

Poids

90 g

### AGRÈMENTS ET CERTIFICATIONS

CE  
EAC



Choisissez votre référence et sa couleur d'optique X = **3**

| Référence | Tension       | Consommation |
|-----------|---------------|--------------|
| O50B024X  | 24 Vcc / Vca  | 20 - 80 mA   |
| O50B048X  | 48 Vcc / Vca  | 20 - 80 mA   |
| O50B115X  | 115 Vcc / Vca | 18 - 30 mA   |
| O50B230X  | 230 Vca       | 18 - 30 mA   |

### Recommandations



O50BE  
page 41



O50  
page 54



FLH1  
page 99