

# Guide d'installation des Smart-UPS<sup>TM</sup> On-Line SRT2200/SRT3000 Montage en Tour/Baie 2U

## Consignes de Sécurité Importantes

Veillez lire attentivement les instructions pour vous familiariser avec l'équipement, avant d'installer, d'utiliser, d'entretenir ou de nettoyer l'onduleur. Les messages suivants peuvent apparaître dans ce manuel ou sur le matériel pour vous avertir des dangers éventuels ou pour rappeler une information qui clarifie ou simplifie une procédure.



L'ajout de ce symbole à une étiquette de sécurité Danger ou Avertissement indique qu'un danger électrique existe et qu'il entraînera des blessures corporelles si les instructions ne sont pas suivies.



L'ajout de ce symbole à une étiquette de sécurité Avertissement ou Attention indique qu'il existe un danger électrique pouvant entraîner des blessures si les instructions ne sont pas suivies.

### **DANGER**

**DANGER** Indique une situation de danger imminente qui, si elle n'est pas évitée, peut entraîner la mort ou de graves blessures.

### **AVERTISSEMENT**

**AVERTISSEMENT** Indique une situation de danger potentielle qui, si elle n'est pas évitée, peut entraîner la mort ou de graves blessures.

### **ATTENTION**

**ATTENTION** indique une situation de danger potentielle qui, si elle n'est pas évitée, peut entraîner des blessures légères ou modérées.

### **AVIS**

**AVIS** est utilisé pour traiter des pratiques non liées à des blessures physiques

## Directives pour la manutention du produit



<18 kg  
<40 lb



18-32 kg  
40-70 lb



32-55 kg  
70-120 lb



>55 kg  
>120 lb



# Instructions de sécurité et informations générales

- Respectez la réglementation nationale et locale relative aux installations électriques.
- Tous les câblages doivent être réalisés par un électricien qualifié.
- Toute modification apportée à cette unité sans l'accord préalable de APC peut entraîner une annulation de la garantie.
- L'onduleur est conçu uniquement pour un usage intérieur.
- N'utilisez pas cet onduleur s'il est exposé à la lumière directe du soleil, s'il est en contact avec des liquides ou dans des environnements très poussiéreux et humides.
- Assurez-vous que les grilles d'aération de l'onduleur ne sont pas obstruées. Laissez suffisamment d'espace pour une ventilation correcte.
- Pour un onduleur avec un cordon d'alimentation installé en usine, branchez le câble d'alimentation de l'onduleur directement sur une prise murale. N'utilisez pas de parasurtenseur ou de rallonge.
- En règle générale, la batterie dure des deux à cinq années. Les facteurs environnementaux influencent la durée de vie des batteries. Sa durée de vie est raccourcie en cas de températures élevées, d'une mauvaise alimentation secteur ou de décharges fréquentes de courte durée.
- Remplacez la batterie immédiatement lorsque l'onduleur indique que le remplacement de la batterie est nécessaire.
- Cet équipement est lourd. Afin d'assurer la sécurité, adaptez systématiquement le mode de levage au poids de l'équipement.
- Les batteries sont lourdes. Retirez les batteries avant d'installer l'onduleur et les blocs-batteries externes (XLBP) dans une baie.
- Installez toujours les blocs-batteries externes (XLBP) dans la partie inférieure pour une configuration en baie. L'onduleur doit être installé au-dessus des blocs-batteries externes (XLBP).
- Installez toujours l'équipement périphérique au-dessus de l'onduleur dans des configurations de montage en baie.
- Des informations supplémentaires sur la sécurité sont disponibles dans le Guide de sécurité fourni avec cet appareil.

## Sécurité de mise hors tension

- L'onduleur contient des batteries internes et peut donc présenter un risque de choc électrique même lorsqu'il est débranché de l'alimentation CA et CC.
- Les connecteurs de sortie CA et CC peuvent être alimentés par télécommande ou commande automatique à tout moment.
- Avant d'installer ou d'entretenir l'équipement, vérifiez ;
  - Le disjoncteur d'entrée est en position **OFF** (arrêt)
  - Onduleur interne les batteries sont retirées
  - Les batteries du bloc-batterie externe (XLBP) sont débranchées.

## Sécurité électrique

- Pour les modèles avec une entrée câblée, les connexions à la ligne d'alimentation (secteur) doivent être effectuées par un électricien qualifié.
- Modèles 230 V Seulement : Pour conserver la conformité à la directive EMC pour les produits vendus en Europe, les cordons de sortie reliés à l'onduleur ne doivent pas dépasser 10 mètres de longueur.
- La ligne de terre de protection de l'onduleur conduit le courant de fuite provenant des périphériques de la charge (équipement informatique). Un conducteur isolé de mise à la terre doit être installé sur le circuit terminal de l'onduleur. Ce conducteur doit être de même gabarit et isolé avec le même matériau que les conducteurs du circuit terminal avec ou sans terre. Il doit être de couleur verte avec ou sans bande jaune.

- Le câble de mise à la terre de l'entrée de l'onduleur doit être correctement relié à la terre de l'équipement de service.
- Si l'alimentation en entrée de l'onduleur est fournie par un circuit dérivé distinct, le câble de mise à la terre doit être correctement à la terre du transformateur ou du générateur d'alimentation correspondant.

## Sécurité de la batterie

- Remplacez toute batterie par un modèle portant le même numéro de référence et du même type que dans l'appareil d'origine.
- Schneider Electric utilise des batteries plomb-acide étanches sans entretien. Dans des conditions normales d'utilisation et de manipulation, il n'y a aucun contact avec les composants internes de la batterie. Une charge excessive, une surchauffe ou toute autre mauvaise utilisation des batteries peut entraîner une décharge de leur électrolyte. La solution électrolyte libérée est toxique et potentiellement dangereuse pour la peau et les yeux.
- **ATTENTION** : Avant d'installer ou de remplacer les batteries, enlevez les bijoux que vous portez, montre ou bagues par exemple.  
En cas de court-circuit, le courant haute tension circulant à travers des matériaux conducteurs peut provoquer des brûlures graves.
- **ATTENTION** : Ne jetez pas de batteries dans un feu. Les batteries pourraient exploser.
- **ATTENTION** : N'ouvrez pas et n'altérez pas physiquement les batteries. Les substances libérées sont nocives pour la peau et les yeux et peuvent être toxiques.

## Informations générales

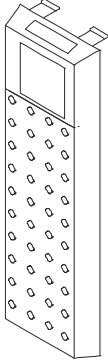
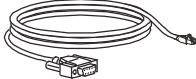

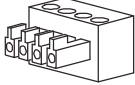


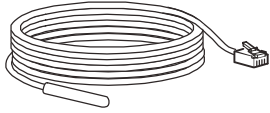
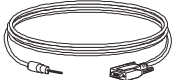

- L'onduleur reconnaît jusqu'à 10 blocs-batteries externes.  
**Remarque : Pour chaque ajout de bloc-batterie externe (XLBP), un temps plus long de recharge est nécessaire.**
- Les numéros de modèle et de série se trouvent sur une petite étiquette située sur le panneau arrière. Sur certains modèles, une étiquette supplémentaire est apposée sur le châssis, sous le panneau avant.
- Recyclez toujours les batteries usagées.
- Recyclez les matériaux de l'emballage ou conservez-les afin de les réutiliser.

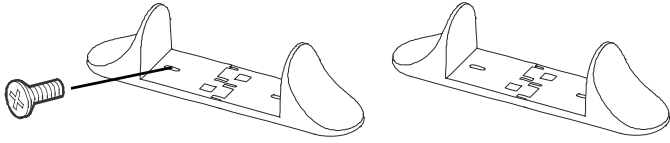
## Avertissement de fréquence radioélectrique de type FCC Classe A

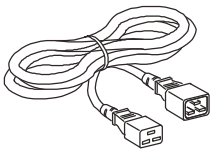
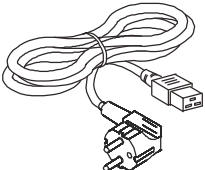
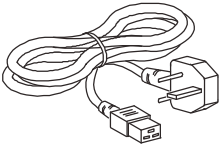
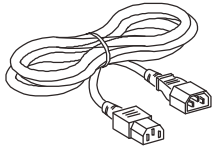
Cet équipement a été testé et reconnu conforme aux normes définies pour les appareils électroniques de Classe A, conformément à la Section 15 du règlement FCC. Ces normes sont définies pour assurer une protection raisonnable contre toute interférence néfaste lorsque l'appareil fonctionne dans un environnement commercial. Cet équipement génère, utilise et peut émettre une énergie de fréquence radioélectrique. S'il n'est pas installé et utilisé conformément au guide d'utilisation, il peut donc causer des brouillages préjudiciables des communications radio. L'utilisation de cet équipement en secteur résidentiel est susceptible de provoquer des brouillages préjudiciables; dans ce cas, l'utilisateur devra corriger ces brouillages à ses frais.

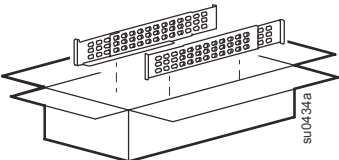
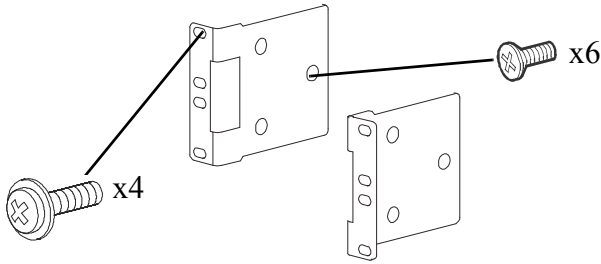
# Contenu de l'emballage

Inspectez le contenu du paquet à sa réception. Informez le transporteur et le revendeur si vous constatez des dommages sur l'unité.

Inclus avec tous les modèles			Uniquement pour les modèles NC
Panneau avant 	Câble RJ45 vers DB9  Câble USB  Borne Arrêt d'urgence 	CD de documentation de l'utilisateur.  CD logiciel PowerChute 	Sonde de température  Câble de configuration sérial  CD de l'utilitaire de gestion réseau 

Fournis uniquement avec les modèles de tours	
<ul style="list-style-type: none"> <li>• 2 paires de support stabilisateurs</li> <li>• 4 vis à tête plate pour fixer les supports de stabilisation de tour à l'onduleur</li> </ul>	
x4	

Fourni uniquement avec les modèles XLI/XLW-IEC			Un câble volant IEC de sortie
Cordons d'alimentation tripolaires			
			

Fourni uniquement avec les modèles de montage en baie	
Kit de rails avec les instructions et le matériel pour l'installation des rails dans une baie.	
	<ul style="list-style-type: none"> <li>• 1 paire de supports de montage en rack</li> <li>• 6 vis à tête plate pour fixer les supports de montage de baie à l'onduleur</li> <li>• 4 vis décoratives pour fixer les supports de montage de baie aux rails</li> </ul> 

# Caractéristiques

Pour davantage de renseignements sur les spécifications, consultez le site Web d'APC by Schneider Electric, [www.apc.com](http://www.apc.com).

## Environnement

<b>Température</b>	<b>Fonctionnement</b>	0° à 40 °C (32° à 104 °F)
	<b>Stockage</b>	-15° à 45 °C (5° à 113 °F)
<b>Elevation</b>	<b>Fonctionnement</b>	0 à 3 000 m (0 à 10 000 ft)
	<b>Stockage</b>	0 à 15 000 m (50 000 ft)
<b>Humidité</b>	0 % à 95 % d'humidité relative, sans condensation	
<b>Catégorie de protection</b>	Coefficient IP 20	
<b>Remarque :</b> Chargez les batteries tous les 6 mois pendant le stockage. Les facteurs environnementaux influencent la durée de vie des batteries. Sa durée de vie est raccourcie en cas de températures élevées, de forte humidité, d'une mauvaise alimentation secteur ou de décharges fréquentes de courte durée.		

## Caractéristiques physiques

### Modèle SRT2200XLI/SRT2200RMXLI/SRT2200RMXLI-NC

L'onduleur est lourd. Respectez toutes les consignes de levage.

<b>Poids de l'unité, batteries comprises, sans emballage</b>	25 kg (55 lb)
<b>Poids de l'unité, batteries comprises, avec emballage</b>	Modèles de montage en rack : 34 kg (75 lb) Modèles de tours : 31 kg (68 lb)
<b>Dimensions de l'appareil, sans emballage</b> <b>Hauteur x Largeur x Profondeur</b>	85 (2U) mm x 432 mm x 560 mm 3.35 (2U) in x 17 in x 22 in
<b>Dimensions de l'appareil, avec emballage</b> <b>Hauteur x Largeur x Profondeur</b>	245 mm x 600 mm x 810 mm 9,7 in x 23,6 in x 31,9 in
Les numéros de modèle et de série se trouvent sur une petite étiquette située sur le panneau arrière.	

### Modèle SRT3000XLI/SRT3000RMXLI/SRT3000RMXLI-NC/SRT3000XLT/SRT3000RMXLT/SRT3000RMXLT-NC/SRT3000XLW-IEC/SRT3000RMXLW-IEC

L'onduleur est lourd. Respectez toutes les consignes de levage.

<b>Poids de l'unité, batteries comprises, sans emballage</b>	31 kg (69 lb)
<b>Poids de l'unité, batteries comprises, avec emballage</b>	Modèles de montage en rack : 40 kg (88 lb) Modèles de tours : 37 kg (81 lb)
<b>Dimensions de l'appareil, sans emballage</b> <b>Hauteur x Largeur x Profondeur</b>	85 (2U) mm x 432 mm x 611 mm 3.35 (2U) in x 17 in x 24 in
<b>Dimensions de l'appareil, avec emballage</b> <b>Hauteur x Largeur x Profondeur</b>	245 mm x 600 mm x 870 mm 9,7 in x 23,6 in x 34,3 in
Les numéros de modèle et de série se trouvent sur une petite étiquette située sur le panneau arrière.	

## Batterie

### ATTENTION

#### RISQUE DE SULFURE D'HYDROGÈNE GAZEUX ET DE FUMÉE EXCESSIVE

- Remplacez la batterie au moins tous les 5 ans.
- Remplacez la batterie immédiatement lorsque l'onduleur indique que le remplacement de la batterie est nécessaire.
- Remplacez la batterie en fin de vie.
- Remplacez toute batterie par un modèle portant le même numéro de référence et du même type que dans l'appareil d'origine.
- Remplacez immédiatement la batterie lorsque l'UPS indique que cette dernière est surchauffée, lorsque la température interne de l'UPS est trop élevée ou lorsqu'il y a des signes de fuite d'électrolyte. Mettez l'UPS hors tension, débranchez-le de l'entrée AC et déconnectez les batteries. Ne faites pas fonctionner l'UPS tant que les batteries n'ont pas été remplacées.

**Le non-respect de ces instructions peut endommager l'équipement ou entraîner des blessures légères ou modérées.**

	Modèles SRT2200:	Modèles SRT3000:
<b>Type de batterie</b>	Batterie plomb-acide scellée, sans entretien, soupape de sécurité Batterie plomb-acide	
<b>Module de batterie de remplacement</b> Cet onduleur est doté de modules de batterie échangeables. Veuillez consulter le guide de remplacement des batteries approprié pour des instructions sur leur installation. Prenez attache avec votre revendeur ou contactez APC par le biais du site Web de Schneider Electric, <a href="http://www.apc.com">www.apc.com</a> pour les informations sur les batteries de remplacement.	APCRBC141	APCRBC152
<b>Nombre de blocs-batteries</b>	1 module de batterie	
<b>Tension par bloc-batterie</b>	72 VDC	96 VDC
<b>Tension totale de l'onduleur</b>	72 VDC	96 VDC
<b>Capacité nominale en Ah</b>	5 Ah par bloc-batterie	
<b>Longueur du câble du bloc-batterie externe</b>	500 mm (19,7 in)	

## Équipement électrique

**ATTENTION\*** : Pour réduire le risque d'incendie, branchez l'ondulateur uniquement à un circuit muni de la protection maximale recommandée contre les surintensités du circuit de dérivation, conformément au Code national de l'électricité, ANSI / NFPA 70 et au Code canadien de l'électricité, Partie I, C22.1.

### ATTENTION

#### RISQUE D'INCENDIE, RISQUE DE DOMMAGES MATÉRIELS OU CORPORELS

Les onduleurs SRT3000XLI, SRT3000RMXLI, SRT3000XLW-IEC ou SRT3000RMXLW-IEC ne doivent pas fonctionner en permanence à pleine puissance sous une tension d'entrée inférieure à 220 V lorsqu'ils sont alimentés par le câble BS 1363 (UK) à C20.

**Le non-respect de ces instructions peut entraîner des blessures graves, voire mortelles.**

Modèles	Note	Courant de disjoncteur de bâtiment (CB) Courant nominal
SRT2200XLI	2200 VA / 1980 W	16 A
SRT2200RMXLI		
SRT2200RMXLI-NC		
SRT3000XLI	3000 VA / 2700 W	20 A
SRT3000RMXLI		
SRT3000RMXLI-NC		
SRT3000XLT		20 A* / bipolaire
SRT3000RMXLT		
SRT3000RMXLT-NC		
SRT3000XLT		
SRT3000XLW-IEC		20 A IEC; 20 A UL* / bipolaire
SRT3000RMXLW-IEC		

#### Sortie

Fréquence de sortie	50 Hz / 60 Hz
Tension de sortie nominale	SRT2200XLI/SRT2200RMXLI/SRT2200RMXLI-NC/SRT3000XLI/SRT3000RMXLI/ SRT3000RMXLI-NC: 220 V, 230 V, 240V  SRT3000XLT/SRT3000RMXLT/SRT3000RMXLT-NC: 208 V, 240 V  SRT3000XLW-IEC/SRT3000RMXLW-IEC: 208V, 220V, 230V, 240V

#### Entrée

Fréquence d'entrée	40 Hz - 70 Hz
Tension d'entrée nominale	SRT2200XLI/SRT2200RMXLI/SRT2200RMXLI-NC/SRT3000XLI/SRT3000RMXLI/ SRT3000RMXLI-NC: 220 V, 230 V, 240V  SRT3000XLT/SRT3000RMXLT/SRT3000RMXLT-NC: 208 V, 240 V  SRT3000XLW-IEC/SRT3000RMXLW-IEC: 208V, 220V, 230V, 240V
Courant d'entrée	Modèle SRT2200: 13 A Modèles SRT3000: 16 A

# Démontez le module de batterie

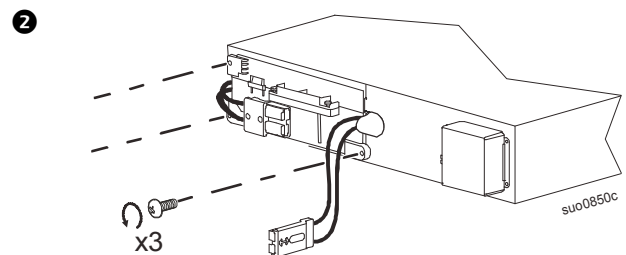
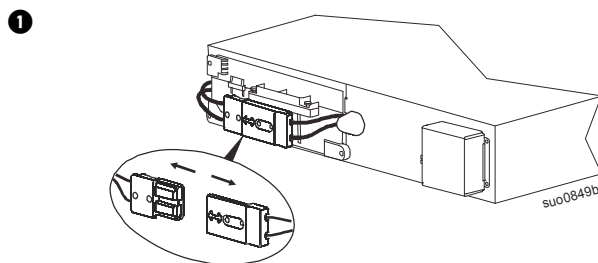
## ⚠ ATTENTION

### RISQUE DE CHUTE DE L'ÉQUIPEMENT

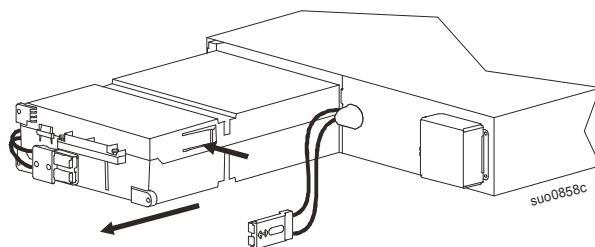
- Cet équipement est lourd. Chaque bloc-batterie APCRBC152 pèse 16,4 kg (36,2 lb) et chaque bloc-batterie APCRBC141 pèse 12,5 kg (27,6 lb).
- Afin d'assurer la sécurité, adaptez systématiquement le mode de levage au poids de l'équipement.
- Retirez les batteries avant d'installer l'onduleur.
- Utilisez la poignée des blocs-batteries pour les insérer dans l'onduleur ou les retirer.
- N'utilisez pas la poignée des blocs-batteries pour les soulever ou les porter.

**Le non-respect de ces instructions peut entraîner des blessures graves, voire mortelles.**

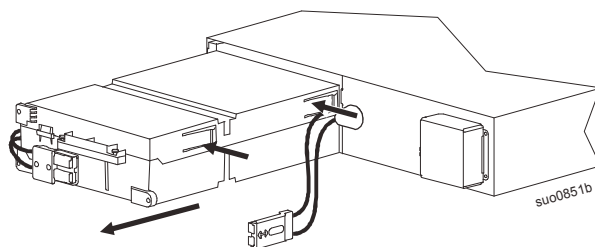
Utilisez la poignée de la batterie pour la soulever et la retirer de l'onduleur.



❸ Modèles SRT2200:



Modèles SRT3000:





# Installation en baie

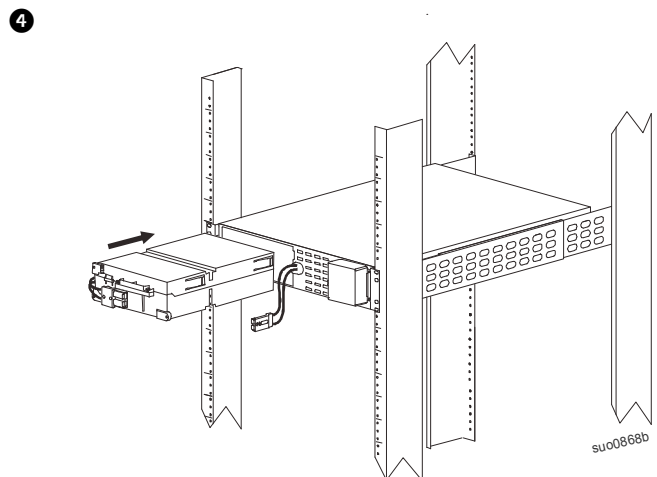
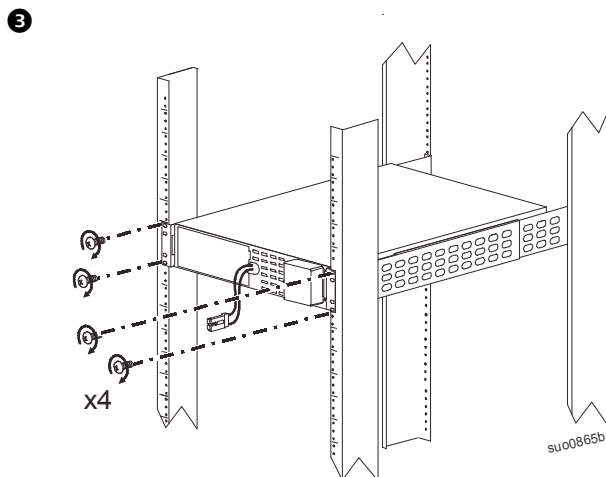
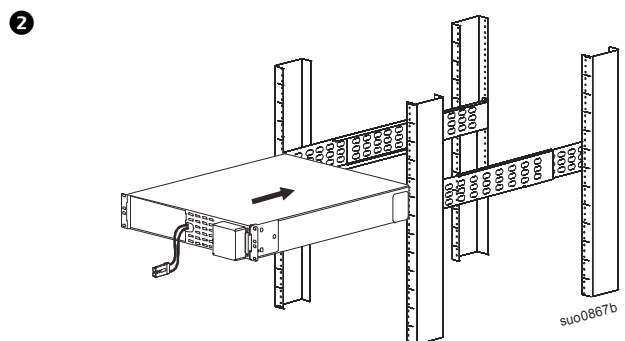
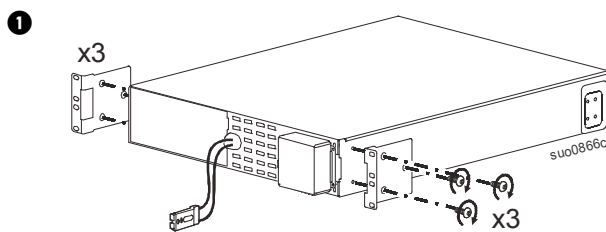
Veillez consulter le Guide d'installation du kit de rails pour des instructions sur l'installation de ceux-ci.

## ⚠ ATTENTION

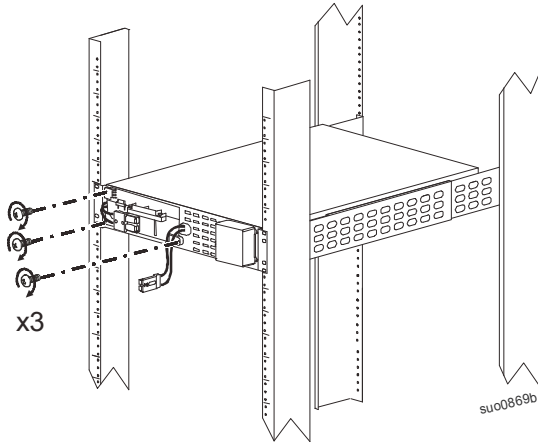
### RISQUE DE CHUTE DE L'ÉQUIPEMENT

- Cet équipement est lourd. Afin d'assurer la sécurité, adaptez systématiquement le mode de levage au poids de l'équipement.
- Utilisez toujours le nombre recommandé de vis pour fixer solidement les supports sur l'onduleur.
- Utilisez toujours le nombre recommandé de vis pour fixer l'onduleur sur la baie.
- Installez toujours l'onduleur dans la partie inférieure du rack.
- Placez toujours le bloc-batterie externe (XLBP) au-dessous de l'onduleur dans le rack.

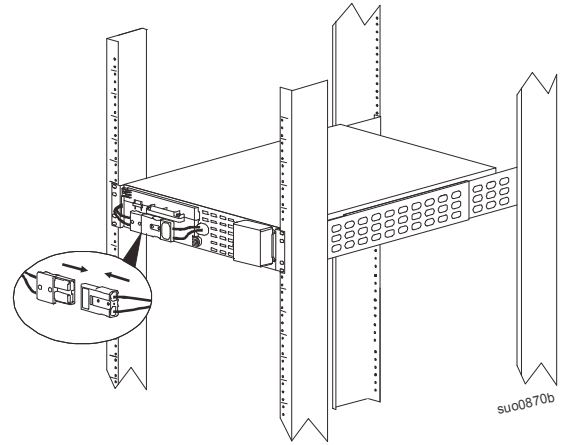
**Le non-respect de ces instructions peut entraîner des blessures graves, voire mortelles.**



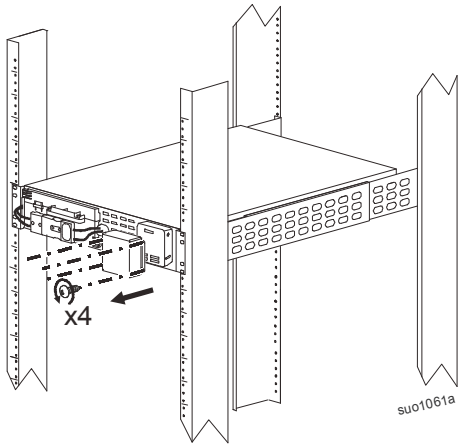
5



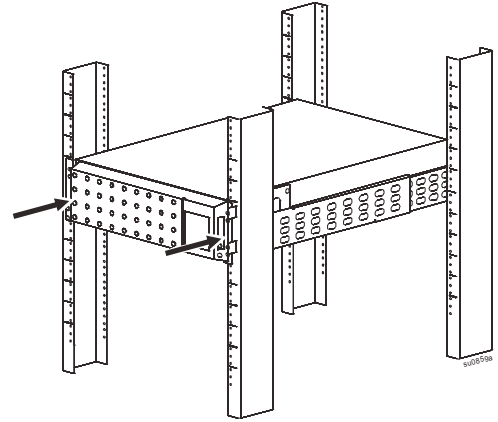
6



7



8



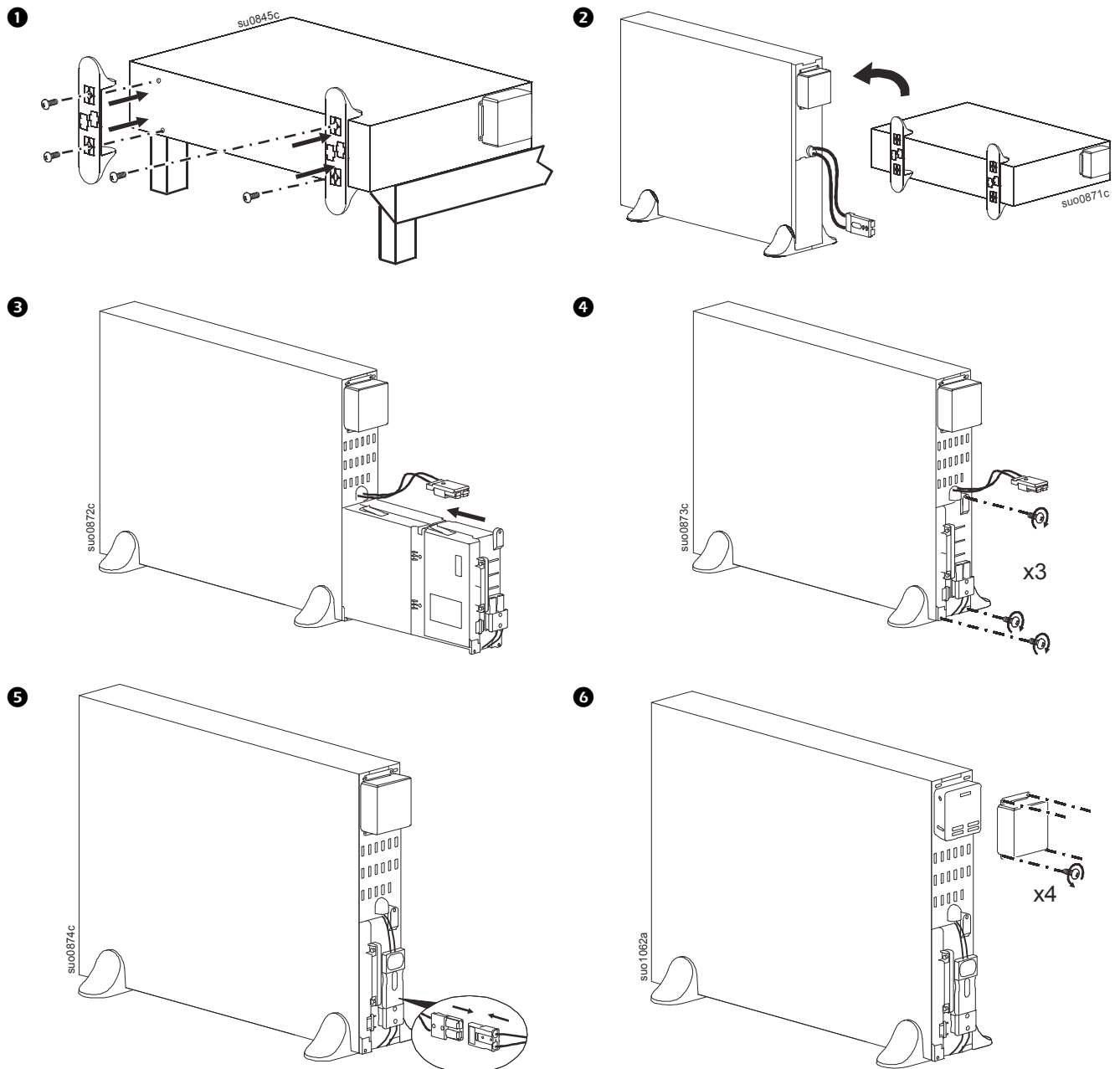
# Installation en Tour

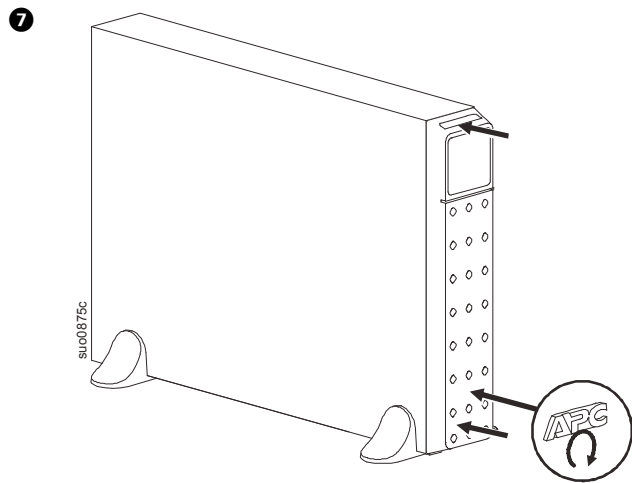
## ⚠ ATTENTION

### RISQUE DE CHUTE DE L'ÉQUIPEMENT

- Cet équipement est lourd. Chaque bloc-batterie APCRBC152 pèse 16,4 kg (36,2 lb) et chaque bloc-batterie APCRBC141 pèse 12,5 kg (27,6 lb).
- Afin d'assurer la sécurité, adaptez systématiquement le mode de levage au poids de l'équipement.
- Retirez les batteries avant d'installer l'onduleur.
- Utilisez la poignée des blocs-batteries pour les insérer dans l'onduleur ou les retirer.
- N'utilisez pas la poignée des blocs-batteries pour les soulever ou les porter.

**Le non-respect de ces instructions peut entraîner des blessures graves, voire mortelles.**

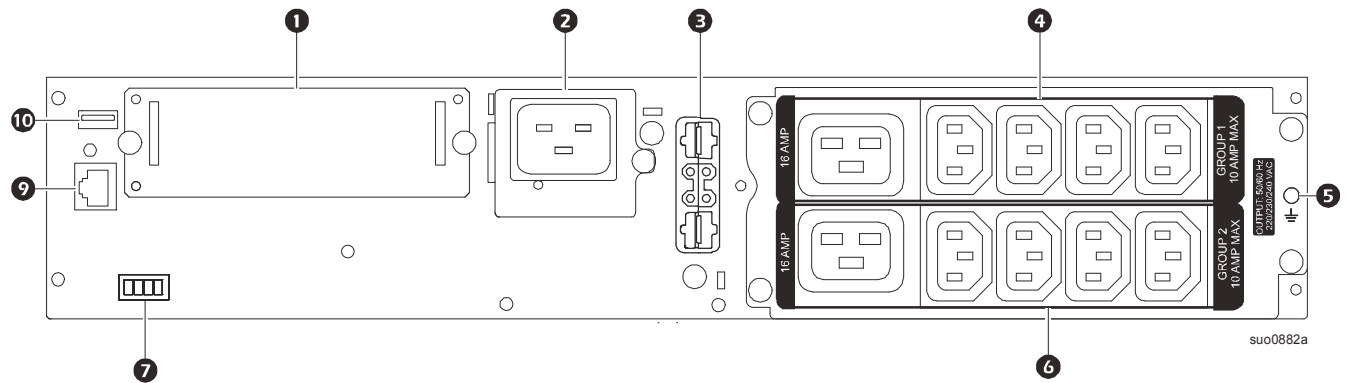




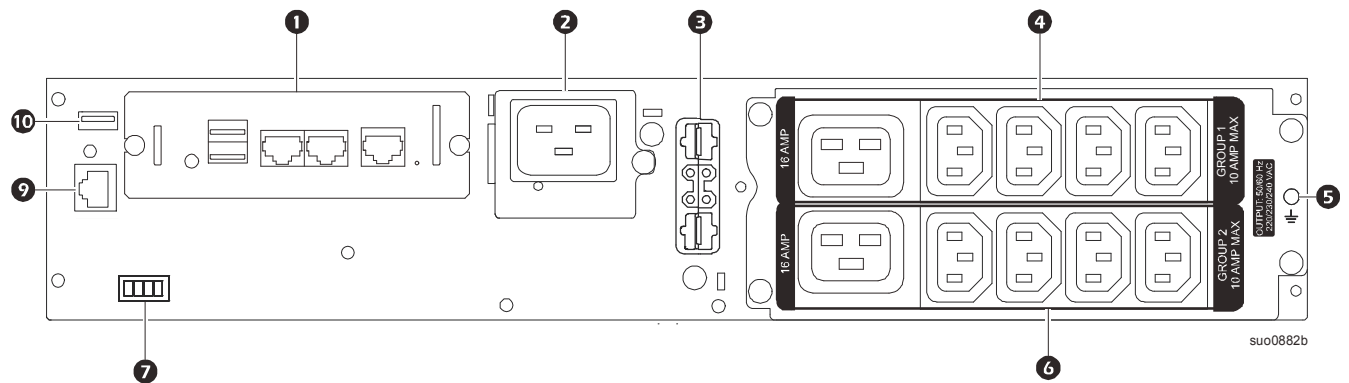
## Fonctions du Panneau Arrière

**Remarque :** Consultez le tableau “Légende d’identification des caractéristiques du panneau arrière” on page 14, donnant une légende des numéros de référence pour les graphiques du panneau arrière décrits dans ce manuel.

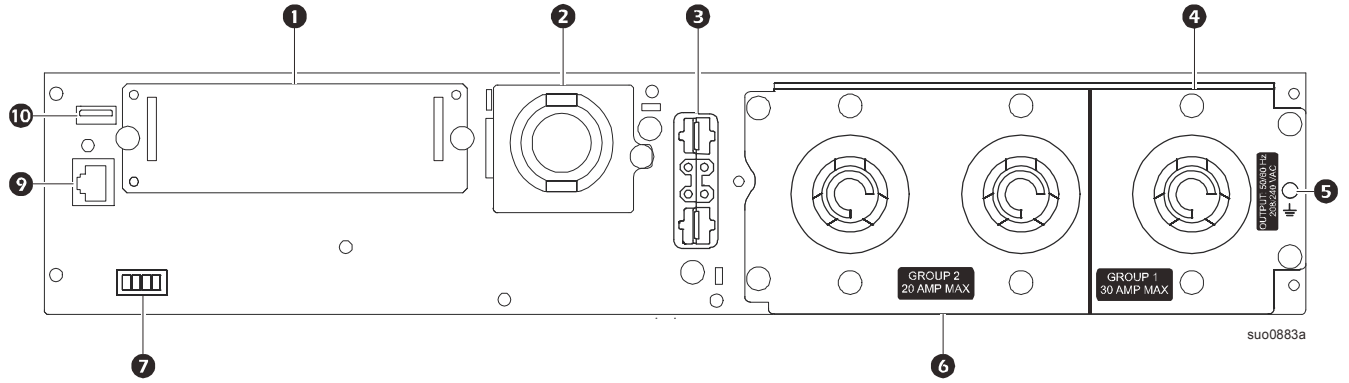
### SRT2200XLI/SRT2200RMXLI/SRT3000XLI/SRT3000RMXLI



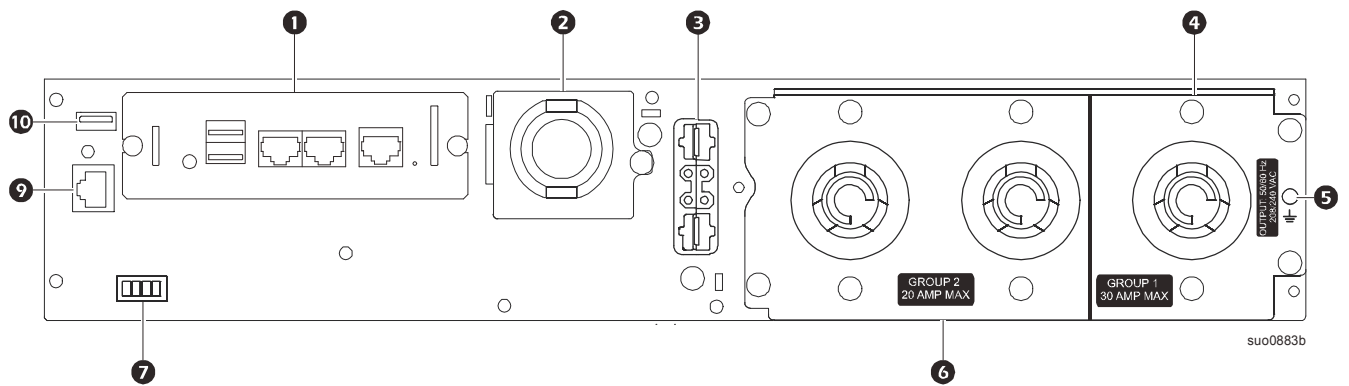
### SRT2200RMXLI-NC/SRT3000RMXLI-NC



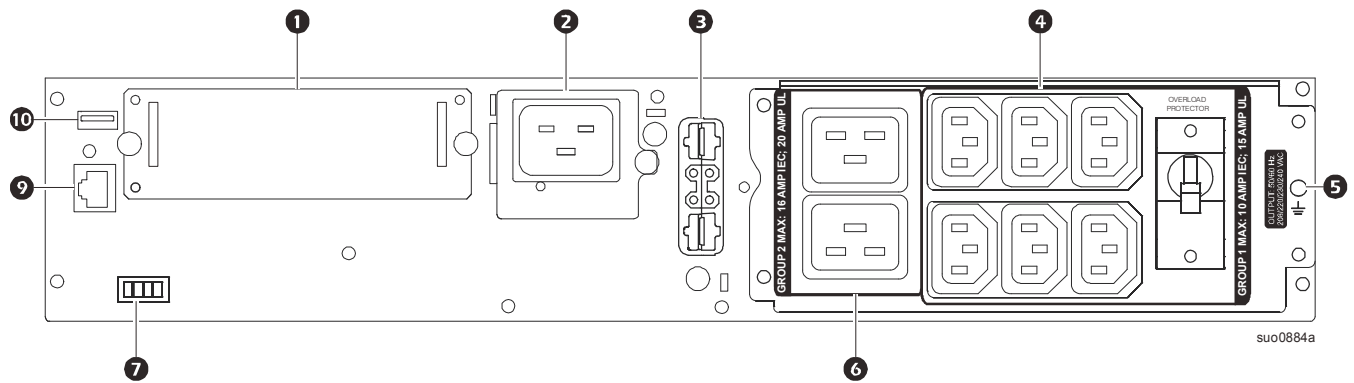
### SRT3000XLT/SRT3000RMXLT



### SRT3000RMXLT-NC



### SRT3000XLW-IEC/SRT3000RMXLW-IEC



## Légende d'identification des caractéristiques du panneau arrière

❶	<b>SmartSlot</b>	Le SmartSlot peut servir à connecter les accessoires de gestion optionnels.
❷	<b>Entrée AC Câble d'alimentation Boîtier de câblage de sortie</b>	Les modèles SRT5KXLT, SRT5KRMXLT, SRT5KXLT-IEC, SRT5KRMXLT-IEC sont dotés de câbles d'alimentation d'entrée installés en usine.
❸	<b>Alimentation par batterie externe et connecteur de communication</b>	Utilisez le câble de batterie externe du bloc-batterie externe pour connecter l'onduleur à celui-ci. Les blocs-batteries externes fournissent une durée de fonctionnement prolongée lors des pannes d'électricité. L'onduleur peut prendre en charge jusqu'à dix blocsbatteries externes."
❹	<b>Contrôlable Groupe de sorties 1</b>	Branchez les appareils électroniques à ces prises.
❺	<b>Vis de mise à la terre du châssis</b>	L'onduleur et les blocs-batterie externes sont dotés de vis de mise à la terre pour relier les câbles de mise à la terre. Avant de connecter le cordon de mise à la terre, débranchez l'onduleur de l'alimentation secteur.
❻	<b>Contrôlable Groupe de sorties 2</b>	Branchez les appareils électroniques à ces prises.
❼	<b>Borne d'arrêt d'urgence (EPO)</b>	La borne d'arrêt d'urgence permet à l'utilisateur de connecter l'onduleur au système central d'arrêt d'urgence.
❽	<b>Port Série</b>	Le port série Com est utilisé pour communiquer avec l'onduleur. <b>Utilisez uniquement les kits d'interface fournis ou approuvés par APC by Schneider Electric. Tout autre câble d'interface série sera incompatible avec le connecteur de l'onduleur.</b>
❿	<b>Port USB</b>	Le port USB est utilisé pour se connecter soit à un serveur pour des communications de système d'exploitation natif, ou pour qu'un logiciel puisse communiquer avec l'onduleur.

## Configuration de l'onduleur

### Connexion de la fonction de mise hors tension d'urgence

Pour obtenir des instructions sur la façon de brancher le commutateur d'arrêt d'urgence (EPO), reportez-vous au manuel d'utilisation et d'entretien sur le CD de documentation (fourni).

### Configuration des groupes de sorties contrôlées

Les sorties de l'onduleur sont regroupées. Pour utiliser les fonctions de sorties contrôlées, utilisez les menus **Avancés** de l'interface d'affichage et accédez à : **Menu principal > Configuration > Sorties > Groupe de sorties.**

# Interface D'affichage de l'onduleur

<p><b>1</b> <b>Bouton ON/OFF (marche- arrêt)</b></p> <p>Indications de l'éclairage du bouton :</p> <ul style="list-style-type: none"> <li>- Aucun éclairage, l'onduleur et l'alimentation de sortie sont coupés</li> <li>- Éclairage blanc, l'onduleur et l'alimentation de sortie sont en marche</li> <li>- Éclairage rouge, l'onduleur est en marche et l'alimentation de sortie est coupée</li> </ul>	
<p><b>2</b> <b>Icône de chargement</b> Désactiver/mettre en sourdine l'icône d'alarme audible</p>	
<p><b>3</b> <b>Information d'état de l'onduleur</b></p>	
<p><b>4</b> <b>Icônes des modes de fonctionnement</b></p>	
<p><b>5</b> <b>bouton ESCAPE</b></p>	
<p><b>6</b> <b>bouton OK</b></p>	
<p><b>7</b> <b>boutons UP/DOWN</b></p>	
<p><b>8</b> <b>Icônes d'état du groupe de sorties contrôlées</b></p>	
<p><b>9</b> <b>Icones d'état de la batterie</b></p>	

## Utilisation de l'interface d'affichage

Utilisez les boutons UP/DOWN pour faire défiler les options du menu. Appuyez sur le bouton OK pour accepter les options sélectionnées. Appuyez sur ESCAPE plusieurs fois pour retourner au menu précédent.

Les icônes sur l'écran de l'interface d'affichage LCD peut varier en fonction de la version du micrologiciel installé.

	<p><b>Icône de chargement :</b> Le pourcentage de la capacité de charge approximative est indiqué par le nombre de barres de charge illuminées. Chaque barre représente 16% de la capacité de charge.</p>
	<p><b>Icône Muet :</b> Indique que l'alarme est désactivée/muette.</p>

### Information d'état de l'onduleur














Le champ d'information d'état fournit des informations clés sur l'état de l'onduleur.

Le menu **Standard** permettra à l'utilisateur de sélectionner un des cinq écrans suivants. Utilisez les boutons UP/DOWN pour faire défiler les options du menu.

Le menu **Avancé** fera défiler automatiquement les cinq écrans.

- **Tension d'entrée**
- **Tension de sortie**
- **Fréquence de sortie**
- **Charge**
- **Temps d'exécution**

Si un événement survient, les mises à jour d'état seront affichées pour définir l'événement ou la condition qui s'est produite. L'écran d'affichage devient orange pour indiquer un avertissement et rouge pour indiquer une alerte selon la sévérité de l'événement ou de la condition.

<b>Icônes des modes de Fonctionnement</b>	
	<b>Mode On-Line :</b> L'onduleur alimente l'équipement connecté directement avec du courant secteur contrôlé.
	<b>Mode de Dérivation :</b> L'onduleur est en mode <b>Bypass</b> (Dérivation) et l'équipement connecté recevra du courant de secteur tant que la tension et la fréquence d'entrée se trouvent dans les limites configurées.
	<b>Mode Vert:</b> En mode <b>Vert</b> l'alimentation secteur est envoyée directement à la charge. Si une coupure de courant secteur se produit, il y aura une interruption de courant à la charge allant jusqu'à 10 ms pendant que l'onduleur bascule sur le mode <b>En-Ligne</b> ou <b>Batterie</b> Lorsque le mode <b>Vert</b> est activé, il faut prendre en considération les appareils susceptibles d'être sensibles à des variations d'alimentation.
<b>Icône d'état de l'onduleur</b>	
	<b>Mode batterie :</b> L'onduleur alimente les équipements connectés directement avec le courant de la batterie.
	L'onduleur dispose d'une source d'énergie interne, la batterie. Suivez les instructions sur l'écran.
	L'onduleur a détecté un défaut critique avec la batterie. La batterie approche de sa fin de vie et devrait être remplacée.
	Indique une alerte de l'onduleur nécessitant une intervention.
<b>Icônes des Groupes de Sortie Contrôlés</b>	
	<b>Alimentation Disponible Pour le Groupe de Sorties Contrôlés :</b> Le numéro à côté de l'icône identifie les groupes de sortie spécifiques qui disposent de courant. L'icône clignotante indique que le groupe de prises passe de OFF (arrêt) à ON (marche) avec un retard.
	
	<b>Alimentation non Disponible pour le Groupe de Sorties Contrôlés :</b> Le numéro à côté de l'icône identifie les groupes de sortie spécifiques qui ne disposent pas de courant. L'icône clignotante indique que le groupe de prises passe de OFF (arrêt) à ON (marche) avec un retard.
	
<b>Icones D'état de la Batterie</b>	
	<b>État de Charge de la Batterie :</b> Indique l'état de charge de la batterie.
	<b>Charge de la Batterie en Cours :</b> Indique que la batterie est en cours de chargement.



## Présentation du Menu

L'interface d'affichage affiche un menu **standard** ou **avancé**. Les préférences des sélections de menu **standard** ou **avancé** sont définies lors de l'installation initiale et peuvent être modifiées à tout moment à partir du menu de **configuration**.

Les menus **Standard** sont les plus couramment utilisés pour l'onduleur.

Les menus **Avancés** fournissent des options supplémentaires.

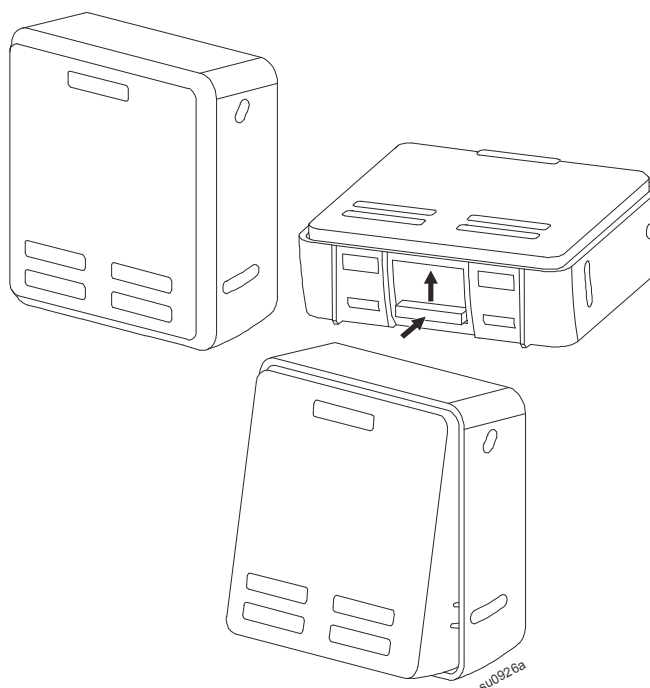
**Remarque :** Les écrans actuels du menu peuvent varier selon le modèle et la version du micrologiciel.

Référez-vous au manuel d'utilisation de l'onduleur pour les détails de configuration du menu.

## Réglage de l'angle de l'interface d'affichage LCD

L'angle de l'interface d'affichage LCD peut être réglé pour une visualisation plus facile des messages affichés.

1. Enlevez le panneau avant.
2. Trouvez le bouton situé en bas du panneau de l'interface d'affichage.
3. Appuyez sur le bouton et retirez l'écran de l'interface d'affichage LCD. Un clic audible se fera entendre quand l'écran atteint un angle maximum.



Le support à la clientèle et les renseignements sur la garantie sont disponibles sur le site web d'APC, **[www.apc.com](http://www.apc.com)**.

© 2018 APC by Schneider Electric. APC, le logo APC et Smart-UPS sont la propriété de Schneider Electric Industries S.A.S., ou de leurs sociétés affiliées. Toutes les autres marques sont la propriété de leurs respectivement propriétaires

**FR 990-5268B**  
**04/2018**