

Compteur totalisateur

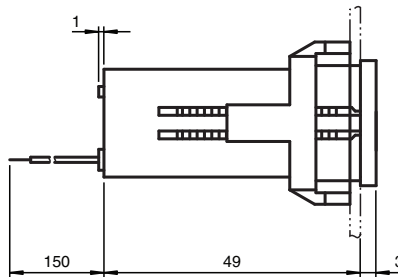
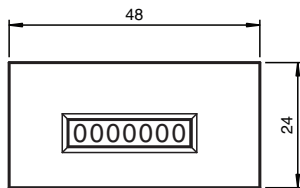
KCM-70-C



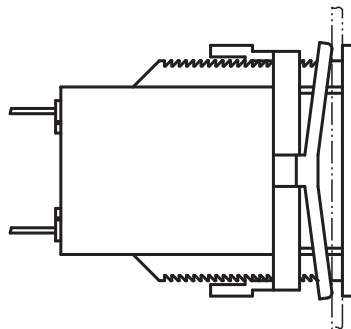
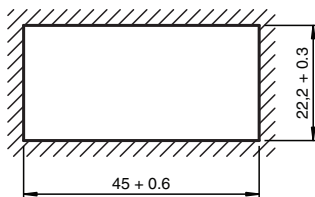
- Compteur totalisateur électromécanique
- 7 décades
- Fréquence de comptage 10 Hz
- Sans réinitialisation
- Tension d'alimentation 24 V C.C.
- Fixation par ressorts - cran d'arrêt ou bride de fixation pour faciliter le montage
- Degré de protection IP42 selon DIN EN 60 529 (face avant uniquement)
- Tenue aux chocs selon EN 60068-2-27
- Tenue aux vibrations selon EN 60068-2-6



Dimensions



Découpe du panneau de commande



Données techniques

Valeurs caractéristiques pour la sécurité fonctionnelle

MTTF _d	4600 a
Durée de mission (T _M)	20 a
Couverture du diagnostic (DC)	0 %

Éléments de visualisation/réglage

type	indication numérique
nombre de décades	7
valeur affichée	hauteur numérique 4 mm

Date de publication: 2022-06-01 Date d'édition: 2022-06-01 : 097902_fra.pdf

Reportez-vous aux « Remarques générales sur les informations produit de Pepperl+Fuchs ».

Données techniques

Caractéristiques électriques

Tension d'emploi	U_B	24 V CC
Puissance absorbée	P_0	0,6 W

Entrée

longueur d'impulsion/intervalle entre impulsions	50 ms / 50 ms
fréquence de comptage	10 Hz

Conditions environnementales

Température ambiante	-10 ... 50 °C (14 ... 122 °F)
Température de stockage	-40 ... 90 °C (-40 ... 194 °F)
Humidité rel. de l'air	≤ 80 % (pas condensable)

Caractéristiques mécaniques

Raccordement	fil AWG 22 150 mm lang
Masse	60 g
Dimensions	48 mm x 24 mm x 54 mm
Fixation	bride de fixation
Durée de vie	&t; 50 x 10 ⁶ impulsions

Connexion

