

# G-ESS-M25-M66L-NTES-S - Presse-étoupe



1411077

<https://www.phoenixcontact.com/fr/produits/1411077>

Veillez tenir compte du fait que les données affichées dans ce document PDF proviennent de notre catalogue en ligne. Vous trouverez les données complètes dans la documentation utilisateur. Nos conditions générales d'utilisation des téléchargements sont applicables.



Presse-étoupe, matériau du raccordement vissé: Laiton, nickelé, application: Ex, diamètre extérieur du câble 11,1 mm ... 20 mm, blindage: non, filetage de raccordement: M25 x 1,5, coloris: argenté

## Description du produit

Presse-étoupe pour câble non blindé

## Avantages

- Matériau d'étanchéité résistant aux intempéries

## Données commerciales

Référence	1411077
Conditionnement	20 Unité(s)
Commande minimum	20 Unité(s)
Clé de vente	BF7DDX
Product key	BF7DDX
Page catalogue	Page 652 (C-3-2019)
GTIN	4046356921916
Poids par pièce (emballage compris)	118,95 g
Poids par pièce (hors emballage)	118,95 g
Numéro du tarif douanier	74198090
Pays d'origine	GB

## Caractéristiques techniques

### Montage

Instructions de montage	Étanche grâce à l'utilisation d'un joint plat A-SEW-25-P-W (article 1411284) IP66 / IP 67/ IP68
-------------------------	---

### Propriétés du produit

Type de produit	Visserie complète
Application	Ex
Nombre de conducteurs	1
Fabricant	CMP
Désignation fabricant	25 A2F N. PLTD GLAND
Référence fabricant	25A2F1RA5
Blindé	non
Type de dispositif antitraction	B

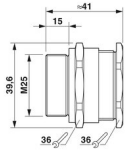
### Données Ex

Types de câble utilisables	pour câbles non blindés
Utilisation en zone Ex	oui

### Valeurs caractéristiques

Catégorie d'effet de coup	10
Version, Dispositif anti-traction	B

### Dimensions

Dessin coté	
Longueur	41 mm
Longueur filetage de raccordement	15 mm
Ouverture écrou-chapeau	36 mm
Ouverture manchon	36 mm
Cote d'encoignure six-pans	39,6 mm
Type de filetage côté raccordement	M25 x 1,5
Pas de vis	1,5 mm

### Indications sur les matériaux

Couleur	Laiton
Matériau du joint Joint d'étanchéité de câble	EPDM
Matériau du raccordement vissé	Laiton, nickelé

### Câble/conducteur

# G-ESS-M25-M66L-NTES-S - Presse-étoupe



1411077

<https://www.phoenixcontact.com/fr/produits/1411077>

Diamètre extérieur du câble ( )	11,1 mm ... 20 mm
---------------------------------	-------------------

## Conditions environnementales et de durée de vie

### Conditions ambiantes

Indice de protection	IP66 (Avec utilisation d'un joint plat approprié A-SEW-...P-W)
	IP67 (Avec utilisation d'un joint plat approprié A-SEW-...P-W)
	IP68 (Avec utilisation d'un joint plat approprié A-SEW-...P-W)
Température ambiante (fonctionnement)	-60 °C ... 130 °C (statique)

## Homologations

ATEX	Sira 13ATEX1068X
	Sira 13ATEX4074X
	Ex II 2/3G, II 1D, Ex d IIC Gb, Ex e IIC Gb, Ex nR IIC Gc, Ex ta IIIC Da, Ex IM2 Ex d I Mb, Ex e I Mb
IECEX	IECEX SIR 13.0023X
	Ex d IIC Gb, Ex e IIC Gb, Ex nR IIC Gc, Ex ta IIIC Da, Ex d I Mb, Ex e I Mb

## Normes et spécifications

### EN Ex

Normes/prescriptions	EN 60079-0, -1, -7, -15, -31
----------------------	------------------------------

### CEI Ex

Normes/prescriptions	CEI 60079-0, -1, -7, -15, -31
----------------------	-------------------------------

### Presse-étoupes

Normes/prescriptions	EN 50262
----------------------	----------

### Presse-étoupes

Normes/prescriptions	BS 6121 : partie 1:1989
----------------------	-------------------------

### Presse-étoupes

Normes/prescriptions	CEI 62444
----------------------	-----------

# G-ESS-M25-M66L-NTES-S - Presse-étoupe

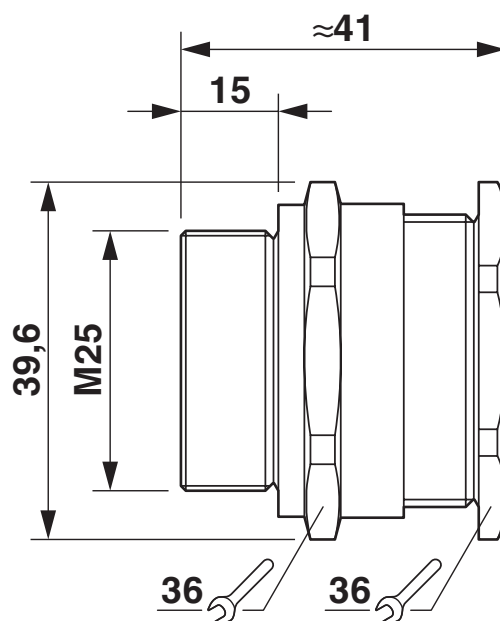
1411077

<https://www.phoenixcontact.com/fr/produits/1411077>



## Dessins

Dessin coté



## Schéma

# G-ESS-M25-M66L-NTES-S - Presse-étoupe



1411077

<https://www.phoenixcontact.com/fr/produits/1411077>

## Homologations

 To download certificates, visit the product detail page: <https://www.phoenixcontact.com/fr/produits/1411077>



**EAC Ex**

Identifiant de l'homologation: RU C-GB.AA87.B.00487



**IECEX**

Identifiant de l'homologation: IECEX SIR 13.0023X



**CSA**

Identifiant de l'homologation: 101909\_0\_000



**ATEX**

Identifiant de l'homologation: CML 18ATEX1321X



**ATEX**

Identifiant de l'homologation: CML 18ATEX4313X

1411077

<https://www.phoenixcontact.com/fr/produits/1411077>

## Classifications

### ECLASS

ECLASS-11.0	27144432
ECLASS-12.0	27140801
ECLASS-13.0	27140801

### ETIM

ETIM 9.0	EC000441
----------	----------

### UNSPSC

UNSPSC 21.0	39121300
-------------	----------

1411077

<https://www.phoenixcontact.com/fr/produits/1411077>

## Conformité environnementale

REACH SVHC	Lead 7439-92-1
China RoHS	Période d'utilisation conforme (EFUP) : 50 ans
	Vous trouverez des informations sur les substances dangereuses dans la déclaration du fabricant dans l'onglet « Téléchargements »

# G-ESS-M25-M66L-NTES-S - Presse-étoupe

1411077

<https://www.phoenixcontact.com/fr/produits/1411077>

## Accessoires

### A-INL-M25-N-S - Contre-écrou

1411243

<https://www.phoenixcontact.com/fr/produits/1411243>

Contre-écrou, pour filetage M25 x 1,5, coloris: argenté



---

### A-SEW-25-P-W - Joint plat

1411284

<https://www.phoenixcontact.com/fr/produits/1411284>

Joint plat, pour filetage M25, coloris: blanc



---

Phoenix Contact 2023 © - Tous droits réservés

<https://www.phoenixcontact.com>

PHOENIX CONTACT SAS

52 Boulevard de Beaubourg Emerainville

77436 Marne La Vallée Cedex 2 France

+33 (0) 1 60 17 98 98

[documentation@phoenixcontact.fr](mailto:documentation@phoenixcontact.fr)