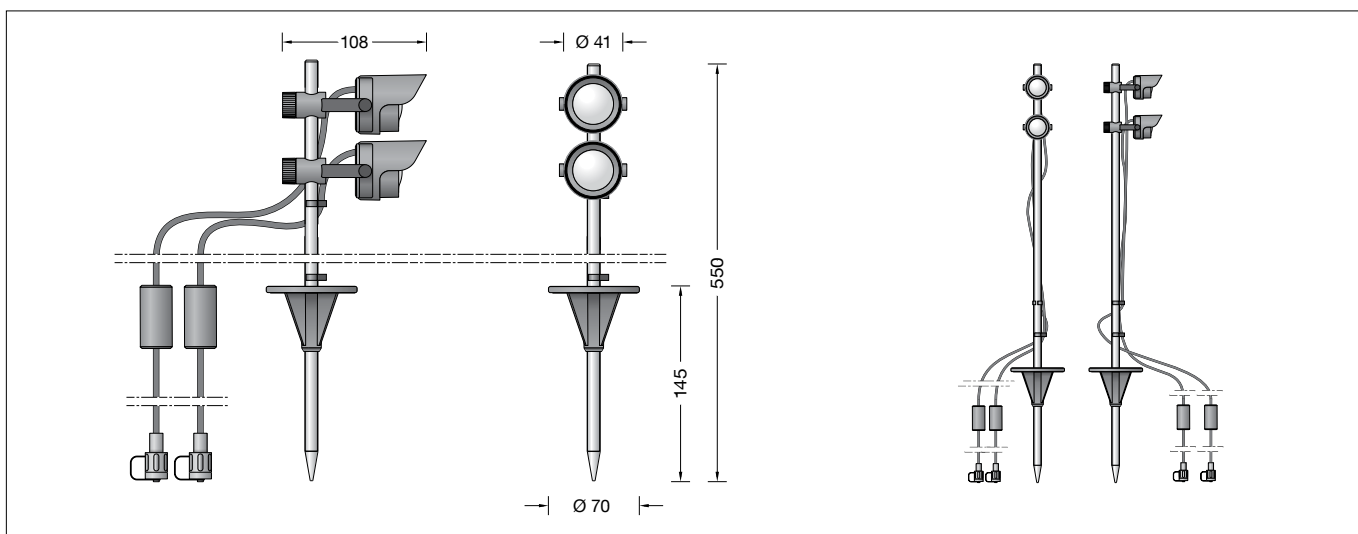


BEGA**85 189**

Gartenscheinwerfer BEGA UniLink® Play
 Garden floodlight BEGA UniLink® Play
 Projecteur de jardin BEGA UniLink® Play

UK
CA
CE IP 65



Gebrauchsanweisung

Anwendung

Ortsveränderlicher 2-fach Gartenscheinwerfer BEGA UniLink® Play mit stufenlos einstellbarer Lichtpunkthöhe und 2 m Anschlussleitung mit Steckverbindung.

Für eine effektvolle Beleuchtung von Pflanzen, kleineren Bäumen oder Objekte im privaten Garten.

Für den Anschluss des Scheinwerfers ist ein separat zu bestellendes Netzteil (71 321) erforderlich.

Zusätzlich können durch Kombination mit dem Smart Link 71 327 der Scheinwerfer und weitere UniLink® Play Leuchten dieses Strompfades komfortabel über die kostenlose App BEGA Smart geschaltet und gedimmt werden.

BEGA UniLink® Play ist ein System für die smarte Gartenbeleuchtung, welches per App, Fernsteuerung oder Automatisierung gesteuert wird.

Alle Verbindungsleitungen und Komponenten werden im Anwendungsbereich oberirdisch verlegt.

Dank des IP 67-Standards sind sie ganzjährig wetterfest und höchst langlebig.

Nach dem elektrischen Anschluss kann die Konfiguration in der App BEGA Smart vorgenommen werden.

Instructions for use

Application

Portable double garden floodlight BEGA UniLink® Play with infinitely adjustable mounting height and 2 m connecting cable with plug connector.

For the effective illumination of plants and smaller trees or objects in private gardens.

Connecting the floodlight requires a power supply unit (71 321), which must be ordered separately.

In addition, by combining with the Smart Link 71 327, the floodlight and other UniLink® Play luminaires of this power path can be conveniently switched and dimmed via the free BEGA Smart app.

BEGA UniLink® Play is a system for smart garden lighting that is controlled via app, remote control or automation.

All connection cables and components are installed above ground in the area of use.

Thanks to the IP 67 standard, they are weather-resistant year-round and highly durable.

After successful electrical connection, they can be configured in the BEGA Smart app.

Fiche d'utilisation

Utilisation

Projecteur de jardin double mobile BEGA UniLink® Play avec hauteur de feu réglable en continu et câble de raccordement de 2 m avec connecteur.

Pour un bel éclairage de plantes, arbrisseaux et autres motifs dans les jardins privés.

Un bloc d'alimentation à commander séparément (71 321) est nécessaire pour le raccordement du projecteur.

En plus, en combinaison avec le Smart Link 71 327, le projecteur et d'autres luminaires UniLink® Play de ce trajet de courant peuvent être commandés et gradués confortablement grâce à l'appli gratuite BEGA Smart.

BEGA UniLink® Play est un système conçu pour l'éclairage intelligent du jardin, piloté via une appli, une télécommande ou un système d'automatisation.

Tous les câbles de raccordement et les composants sont posés à même le sol, dans la zone d'installation.

Grâce à leur norme IP 67, ils résistent aux intempéries toute l'année et ont une durée de vie extrêmement longue.

Une fois le raccordement électrique terminé, la configuration peut être effectuée dans l'application BEGA Smart.

Leuchtmittel

Modul-Anschlussleistung	2x 1,7 W
Leuchten-Anschlussleistung	4,6 W
Bemessungstemperatur	$t_a = 25 \text{ °C}$
Umgebungstemperatur	$t_{a,max} = 65 \text{ °C}$
Spannung	48 V = DC

85 189 K3

Modul-Bezeichnung	2X LED-1473/830
Farbtemperatur	3000 K
Farbwiedergabeindex	CRI > 80
Modul-Lichtstrom	550 lm
Leuchten-Lichtstrom	406 lm
Leuchten-Lichtausbeute	88,3 lm/W

Lamp

Module connected wattage	2x 1.7 W
Luminaire connected wattage	4.6 W
Rated temperature	$t_a = 25 \text{ °C}$
Ambient temperature	$t_{a,max} = 65 \text{ °C}$
Voltage	48 V = DC

85 189 K3

Module designation	2X LED-1473/830
Colour temperature	3000 K
Colour rendering index	CRI > 80
Module luminous flux	550 lm
Luminaire luminous flux	406 lm
Luminaire luminous efficiency	88,3 lm/W

Lampe

Puissance raccordée du module	2x 1,7 W
Puissance raccordée du luminaire	4,6 W
Température de référence	$t_a = 25 \text{ °C}$
Température d'ambiance	$t_{a,max} = 65 \text{ °C}$
Tension	48 V = DC

85 189 K3

Désignation du module	2X LED-1473/830
Température de couleur	3000 K
Indice de rendu des couleurs	CRI > 80
Flux lumineux du module	550 lm
Flux lumineux du luminaire	406 lm
Rendement lum. du luminaire	88,3 lm/W

Lichttechnik

Breitstreuende Lichtstärkeverteilung.
 Halbstreuwinkel 54°


Light technique

Broad spread light distribution.
 Half beam angle 54°

Technique d'éclairage

Répartition lumineuse extensive.
 Angle de diffusion à demi-intensité 54°

Produktbeschreibung

Leuchtengehäuse aus Aluminiumguss
Beschichtungstechnologie BEGA Unidure®
Farbe Grafit
Standrohr Aluminium eloxiert
Polymerlinse
Scheinwerfer auf der Horizontalen um 360°,
in der Neigung um ± 90° und in der Höhe
stufenlos einstellbar
Werkzeuglos aufsteckbare Blende aus
Kunststoff, Drehbereich -60°/+60°
2x 2 m Anschlussleitung
mit BEGA UniLink® Play Stecker
Schutzart IP 67 im eingesteckten und
verschraubten Zustand
Leuchtengehäuse:
Schutzklasse III 
Schutzart IP 65
Staubdicht und Schutz gegen Strahlwasser
Schlagfestigkeit IK06
Schutz gegen mechanische
Schläge < 1 Joule
CE – Konformitätszeichen
Gewicht: 0,55 kg
Dieses Produkt enthält Lichtquellen der
Energieeffizienzklasse(n) F

Sicherheit

Für die Installation und für den Betrieb
dieser Leuchte sind die nationalen
Sicherheitsvorschriften zu beachten.
Der Hersteller übernimmt keine Haftung für
Schäden, die durch unsachgemäßen Einsatz
oder Montage entstehen.
Werden nachträglich Änderungen an der
Leuchte vorgenommen, so gilt derjenige als
Hersteller, der diese Änderungen vornimmt.

Montage

Leuchte mit Erdspieß senkrecht in das Erdreich
eindrücken, bis Standsicherheit erreicht ist.
Falls erforderlich, Erdreich im Bereich des
Erdspießes verdichten.

**Die maximale Leistung der am Netzteil
71321 angeschlossenen Leuchten beträgt
100 W.**

**Bei Vollaustlastung des Netzteils darf die
maximale Leitungslänge zwischen Leuchte
und Netzteil 100 m nicht überschreiten.**

Steckerteil des Scheinwerfers in den
Steckkontakt vom Netzteil, Smart Link, Verteiler
oder Verlängerungsleitung einstecken und
handfest verschrauben.


**Für das Anziehen und Lösen der
Schraubverschlüsse darf kein Werkzeug
verwendet werden.**

Scheinwerfereinstellung vornehmen:
Nach Lösen der Rändelmutter kann der
Leuchtenkopf stufenlos in der Höhe und um
360° auf der Horizontalen ausgerichtet werden.
Zusätzlich kann der Scheinwerferkopf ± 90°
geneigt werden.
Dazu Innensechskantschrauben (SW 2) lösen
unter gewünschten Ausstrahlwinkel einstellen.
Innensechskantschrauben gleichmäßig fest
anziehen.

Reinigung · Pflege

Leuchte regelmäßig mit einem sauberen,
weichen, fusselfreien und stets feucht
zu haltenden Tuch von Schmutz und
Ablagerungen reinigen.
Bitte verwenden Sie hierfür möglichst Wasser
unter Hinzufügung von etwas handelsüblichem
Geschirrspülmittel.
Für Lackoberflächen empfehlen wir die
Nutzung des BEGA Lackpflegesets **71 179**.
Der Einsatz von lösemittelhaltigen
Reinigungsmitteln oder Hochdruckreinigern ist
für die Reinigung und Pflege ungeeignet.

Product description

Luminaire housing made of cast aluminium
BEGA Unidure® coating technology
Colour graphite
Vertical tube aluminium anodised
Polymer lens
Floodlight horizontally adjustable by 360°,
tilt adjustable by ± 90° and infinitely vertically
adjustable
Tool-free plug-on shield made of synthetic
material, rotation range -60°/+60°
2x 2 m mains supply cable
with BEGA UniLink® Play plug
Protection class IP 67 when plugged in and
screwed in place
Luminaire housing:
Safety class III 
Protection class IP 65
Dust-tight and protection against water jets
Impact strength IK06
Protection against mechanical
impacts < 1 joule
CE – Conformity mark
Weight: 0.55 kg
This product contains light sources of energy
efficiency class(es) F

Safety

The installation and operation of this luminaire
are subject to national safety regulations.
The manufacturer accepts no liability for
damage caused by improper use or installation.
If subsequent modifications are made to
the luminaire, the person responsible for
these modifications shall be considered the
manufacturer.

Installation

Press the luminaire with earth spike vertically
into the soil until stability is achieved. If
necessary, compact soil around the earth
spike.

**The maximum wattage for the luminaires
connected to the power supply unit 71321
is 100 W.**

**When the power supply unit is fully loaded,
the maximum cable length between the
luminaire and the power supply unit must
not exceed 100 m.**

Insert the plug of the floodlight into the plug
contact of the power supply unit, Smart Link,
distribution box or extension cable and hand-
tighten.


**Do not use tools for the tightening or
loosening of the screw connections.**

Adjusting the floodlight:
After unscrewing the knurled nut, the luminaire
head can be infinitely adjusted in height and
horizontally adjusted by 360°.
In addition, the floodlight can be tilted ± 90°.
Undo the hexagon socket screws (wrench
size 2) and set the desired beam angle.
Tighten the hexagon socket screws evenly.

Cleaning · Maintenance

Clean dirt and debris from the luminaire
regularly with a clean, soft, lint-free cloth that is
kept damp throughout the cleaning.
If possible, please use water for this, adding a
little commercial dishwashing detergent.
For lacquered surfaces we recommend the use
of BEGA Lacquer Care Set **71 179**.
Cleaning agents containing solvents and high-
pressure cleaners are unsuitable for cleaning
and maintenance.

Description du produit

Boîtier du luminaire fabriqué en fonderie
d'aluminium
Technologie de revêtement BEGA Unidure®
Couleur graphite
Tige du luminaire en aluminium anodisé
Lentille en polymère
Projecteur réglable de 360° horizontalement,
de ± 90° pour l'inclinaison et en continu
pour la hauteur
Visière en matière synthétique insérable sans
outil, plage de rotation -60°/+60°
2x 2 m de câble
avec fiche BEGA UniLink® Play
Indice de protection IP 67 à l'état enfiché et
vissé
Boîtier du luminaire:
Classe de protection III 
Degré de protection IP 65
Étanche à la poussière et protégé contre les
jets d'eau
Résistance aux chocs mécaniques IK06
Protection contre les chocs
mécaniques < 1 joule
CE – Sigle de conformité
Poids: 0,55 kg
Ce produit contient des sources lumineuses de
classe d'efficacité énergétique F

Sécurité

Pour l'installation et l'utilisation de ce luminaire,
respecter les normes de sécurité nationales.
Le fabricant décline toute responsabilité pour
tout dommage résultant d'une mise en œuvre
ou d'une installation inappropriée du produit.
Si des modifications sont apportées
ultérieurement au luminaire, l'intervenant sera
considéré comme étant le fabricant.

Installation

Enfoncer le luminaire avec piquet verticalement
dans le sol jusqu'à atteindre une bonne
stabilité. Le cas échéant, bien tasser le sol
autour du piquet.

**La puissance maximale des luminaires
raccordés au bloc d'alimentation 71321
est de 100 W.**

**A pleine charge du bloc d'alimentation,
la longueur de câble maximale entre
luminaire et bloc d'alimentation ne doit
pas dépasser 100 m.**

Insérer la fiche du projecteur dans le
connecteur du bloc d'alimentation, Smart Link,
du répartiteur ou de la rallonge et bien visser à
la main.

**Ne pas utiliser d'outil pour le serrage et le
desserrage des bouchons filetés.**

Réglage du projecteur :
Après avoir desserré l'écrou moleté, la tête
du luminaire peut être orientée sans paliers en
hauteur et de 360° à l'horizontale.
La tête du projecteur peut en plus être inclinée
de ± 90°.
Pour ce faire, desserrer les vis à six pans creux
(taille de clé 2) et régler l'angle de rayonnement
souhaité.
Serrer fort et uniformément les vis à six pans
creux.

Nettoyage · Entretien

Nettoyer régulièrement la crasse et les dépôts
sur le luminaire avec un chiffon propre, doux,
non pelucheux et toujours humide.
Pour ce faire, veuillez utiliser si possible de l'eau
additionnée d'un peu de liquide vaisselle usuel.
Nous vous conseillons d'utiliser le kit d'entretien
BEGA **71 179** pour les surfaces peintes.
L'utilisation de détergents solvants ou de
nettoyeurs haute pression est déconseillée
pour le nettoyage et l'entretien.

Wartung

Die Anschlussleitung ist auf äußere Beschädigungen zu prüfen und darf nur durch eine Elektro-Fachkraft ersetzt werden.

Austausch des LED-Moduls

Die Bezeichnung des LED-Moduls ist auf der Unterseite des jeweiligen LED-Moduls vermerkt.

BEGA Ersatzmodule entsprechen in Lichtfarbe und Lichtleistung den ursprünglich verbauten Modulen.

Der Austausch kann mit handelsüblichem Werkzeug durch qualifizierte Personen erfolgen. Anlage spannungsfrei schalten und Leuchte öffnen.

Bitte beachten Sie die Montageanleitung des LED-Moduls.

Dichtungen der Leuchte überprüfen, ggf. ersetzen. Ein defektes Glas muss ersetzt werden. Leuchte schließen.

Maintenance

The connecting cable must be checked for external damage and may only be replaced by a qualified electrician.

Replacing the LED module

The designation of the LED module is noted on the underside of the specific LED module.

The light colour and light output of BEGA replacement modules correspond to those of the modules originally fitted.

The module can be replaced by qualified persons using standard tools.

Disconnect the system and open the luminaire. Please follow the installation instructions for the LED module.

Inspect and, if necessary, replace the luminaire gaskets.

Defective glass must be replaced. Close the luminaire.

Maintenance

Vérifier que le câble de raccordement n'est pas endommagé. Le câble ne doit être remplacé que par un électricien agréé.

Remplacement du module LED

La désignation du module LED est inscrite sur le dessous de chaque module LED.

Les modules de rechange BEGA correspondent aux modules d'origine en termes de couleur de lumière et de flux lumineux. Le module LED peut être remplacé par une personne qualifiée à l'aide d'outils disponibles dans le commerce.

Travailler hors tension et ouvrir le luminaire. Respecter la fiche d'utilisation du module LED. Vérifier et remplacer les joints du luminaire le cas échéant.

Un verre endommagé doit être remplacé. Fermer le luminaire.

Ergänzungsteile

- 71 321** BEGA UniLink® Play Netzteil
Primär: 220V-240V ~ 50/60Hz
Sekundär: 48V DC · 0-100 W
- 71 322** BEGA UniLink® Play
Verlängerungsleitung 5m
- 71 323** BEGA UniLink® Play
Verlängerungsleitung 10m
- 71 324** BEGA UniLink® Play
Verlängerungsleitung 20m
- 71 325** BEGA UniLink® Play
Fünffach-Verteiler
- 71 326** BEGA UniLink® Play
Zweifach-Verteiler
- 71 327** BEGA UniLink® Play Smart Link

Zu den Ergänzungsteilen gibt es eine gesonderte Gebrauchsanweisung.

Accessories

- 71 321** BEGA UniLink® Play
power supply unit
Primary: 220V-240V ~ 50/60Hz
Secondary: 48 V DC · 0-100 W
- 71 322** BEGA UniLink® Play
Extension cable 5m
- 71 323** BEGA UniLink® Play
Extension cable 10m
- 71 324** BEGA UniLink® Play
Extension cable 20m
- 71 325** BEGA UniLink® Play
Five-way distribution box
- 71 326** BEGA UniLink® Play
Two-way distribution box
- 71 327** BEGA UniLink® Play Smart Link

For the accessories a separate instructions for use can be provided upon request.

Accessoires

- 71 321** Bloc d'alimentation
BEGA UniLink® Play
primaire : 220V-240V ~ 50/60Hz
secondaire : 48 V DC · 0-100 W
- 71 322** BEGA UniLink® Play
Rallonge de 5m
- 71 323** BEGA UniLink® Play
Rallonge de 10m
- 71 324** BEGA UniLink® Play
Rallonge de 20m
- 71 325** BEGA UniLink® Play
Répartiteur à 5 sorties
- 71 326** BEGA UniLink® Play
Double répartiteur
- 71 327** BEGA UniLink® Play Smart Link

Une fiche d'utilisation pour ces accessoires est disponible.

Ersatzteile

LED-Modul 3000K LED-1473/830
Dichtung 83002251

Spares

LED module 3000K LED-1473/830
Gasket 83002251

Pièces de rechange

Module LED 3000K LED-1473/830
Joint 83002251