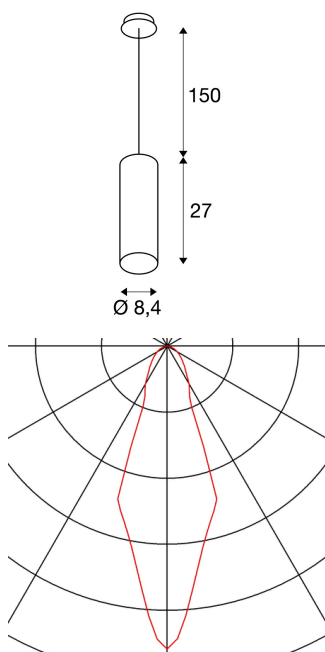


ANELA

suspension intérieure, blanc, LED, 11W, 3000K, variable Triac

La suspension ANELA en aluminium est équipée d'une source LED intégrée. La source LED en retrait réduit l'éblouissement. ANELA est disponible en boîtier couleur noir et blanc et dispose d'un réflecteur qui génère différents flux lumineux. Le luminaire variable est prêt pour le raccordement direct à la tension secteur 230V.



INFORMATIONS TECHNIQUES

Réf. :	1000814
Tension nominale primaire	220-240V ~50/60Hz mA/V
Courant secondaire / tension secondaire	500 mA/V
Longueur du câble de suspension	150.0 cm
Hauteur	27.0 cm
Diamètre	8.4 cm
Poids net	1.007 kg
Poids brut	1.211 kg
Classe de protection	I
Montage	En saillie
Détails de montage	Plafond
Variable	Ja
Technologie de variation de l'éclairage	Variateur en fin de phase
Puissance en watts	11.0 W
Lumen	620 lm
Température de couleur	3000 Kelvin
Angle de rayonnement	28 °
IRC	>90
Binning	6
Durée de vie	30000 h
Page du BIG WHITE	74

Accessoires

1000809	ANELA , réflecteur 28° , or
1000810	ANELA , réflecteur 28° , gris
1000811	ANELA , réflecteur 28° , noir
1000812	ANELA , réflecteur 28° , blanc

Notes
