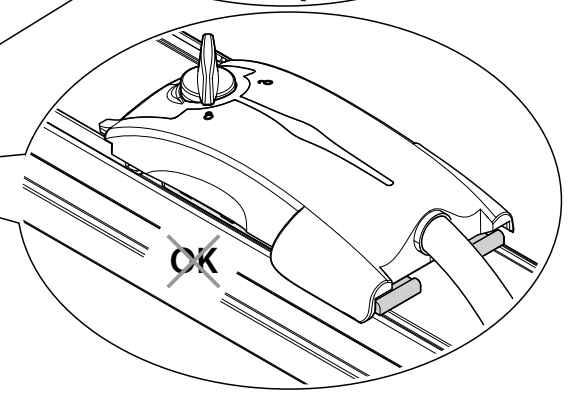
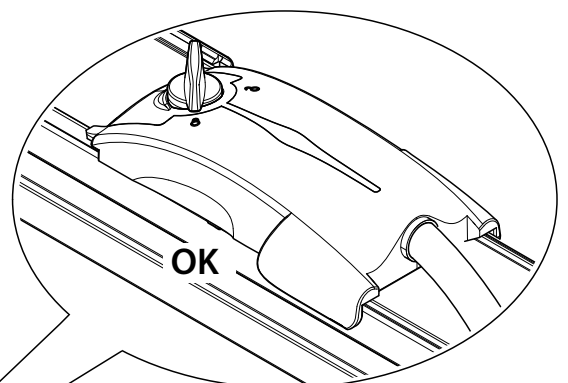
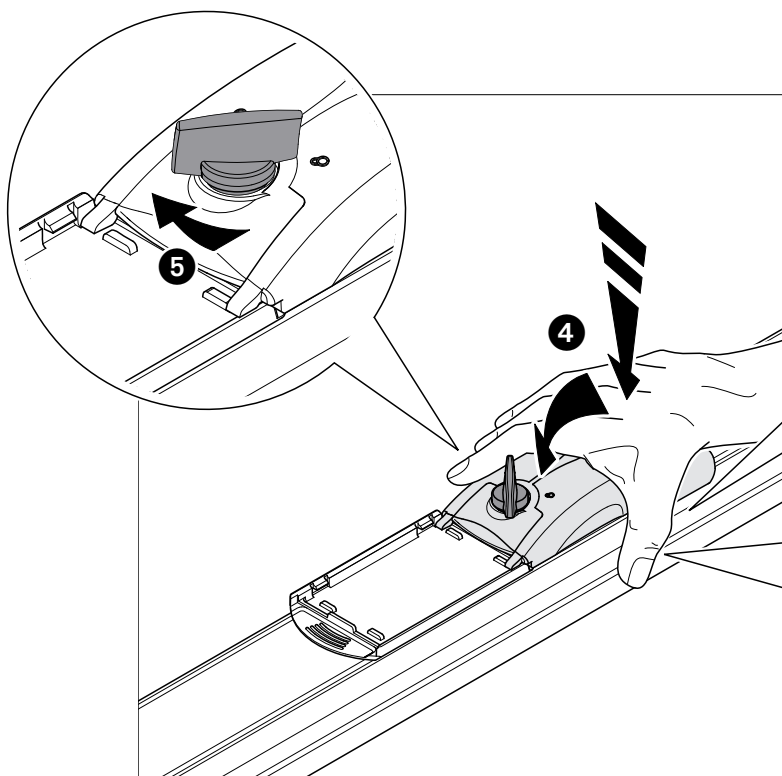
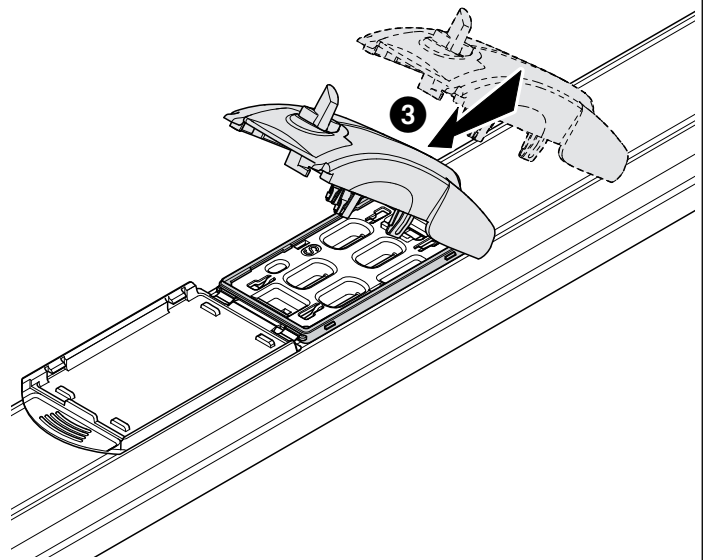
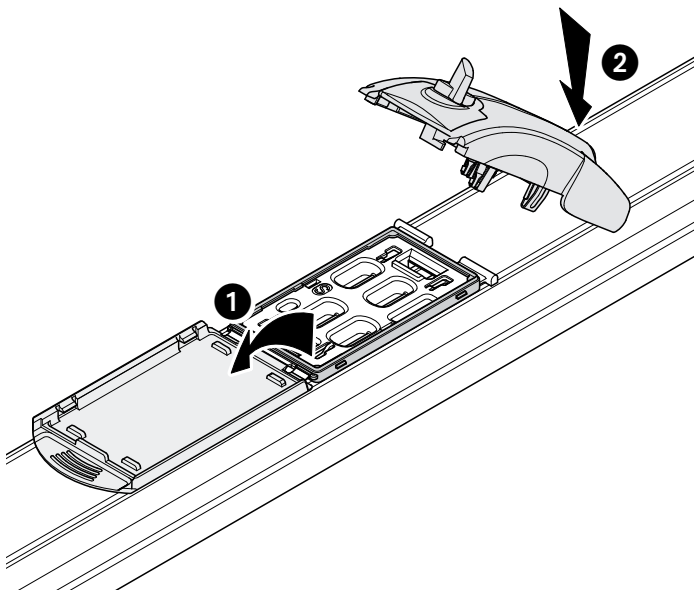
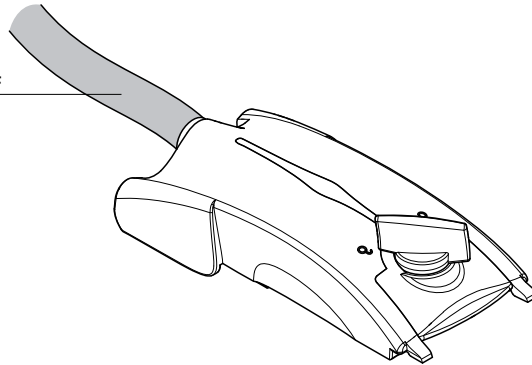
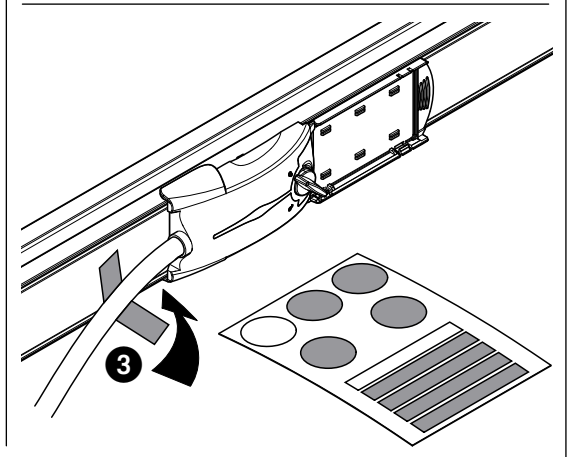
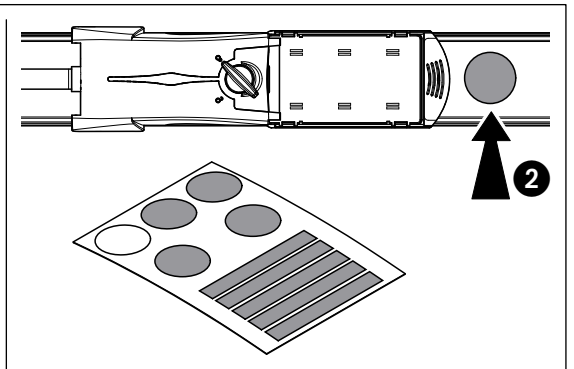
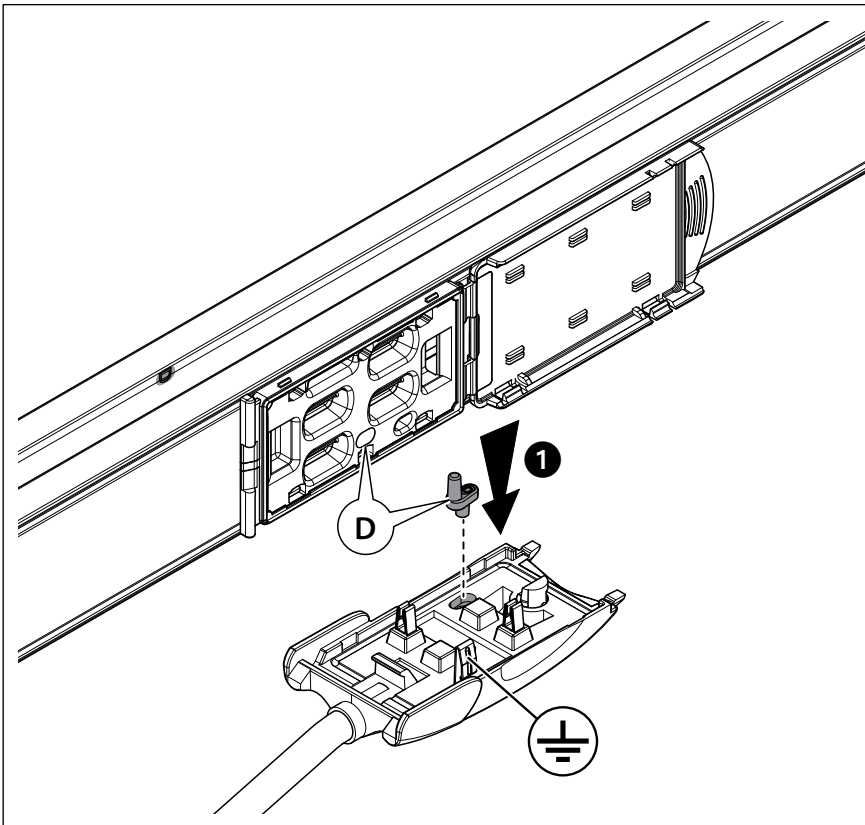
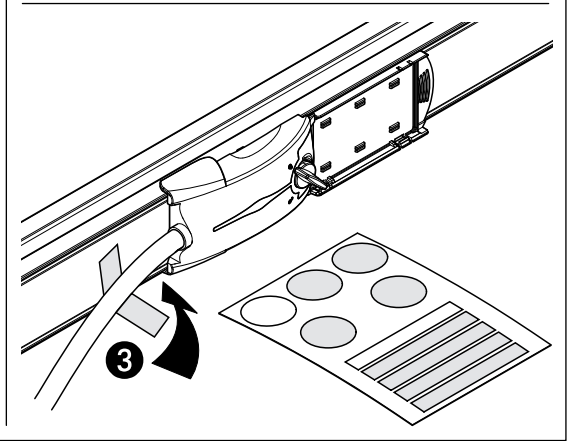
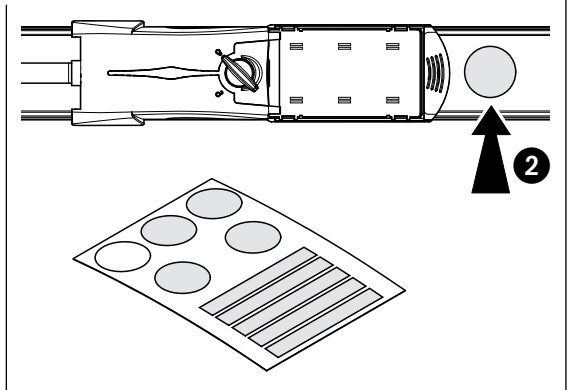
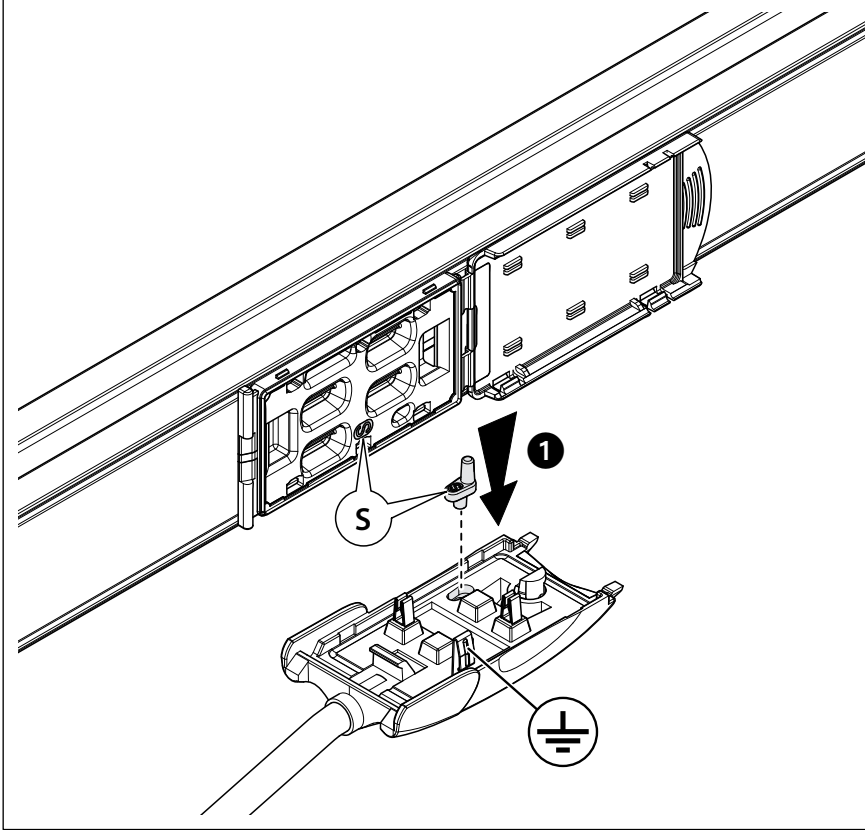
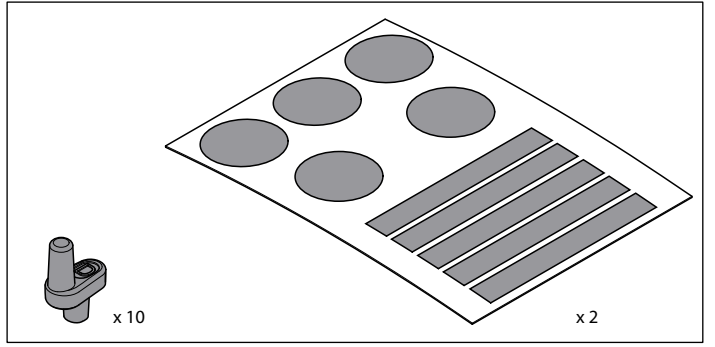
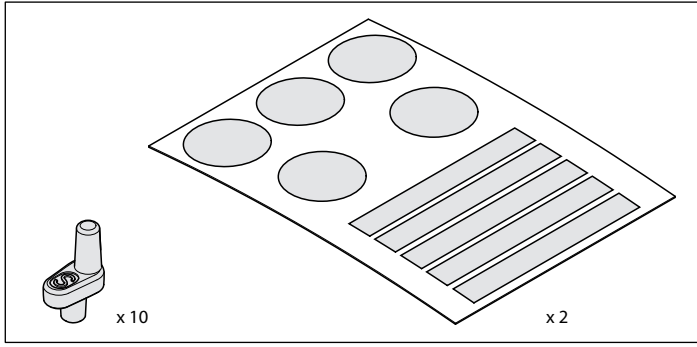


7500501... (1 m)
7500502... (3 m)

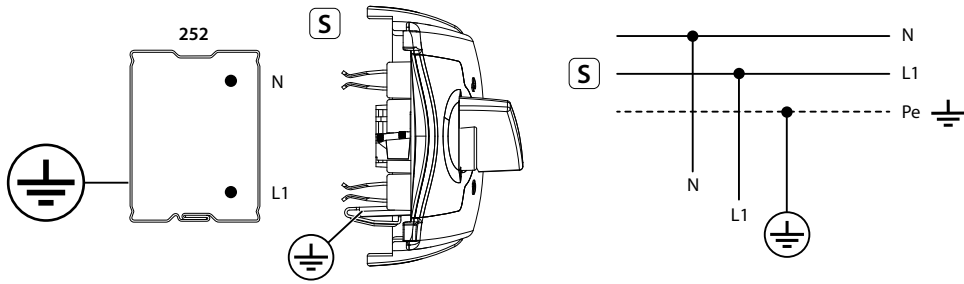
10 A

H05VVF





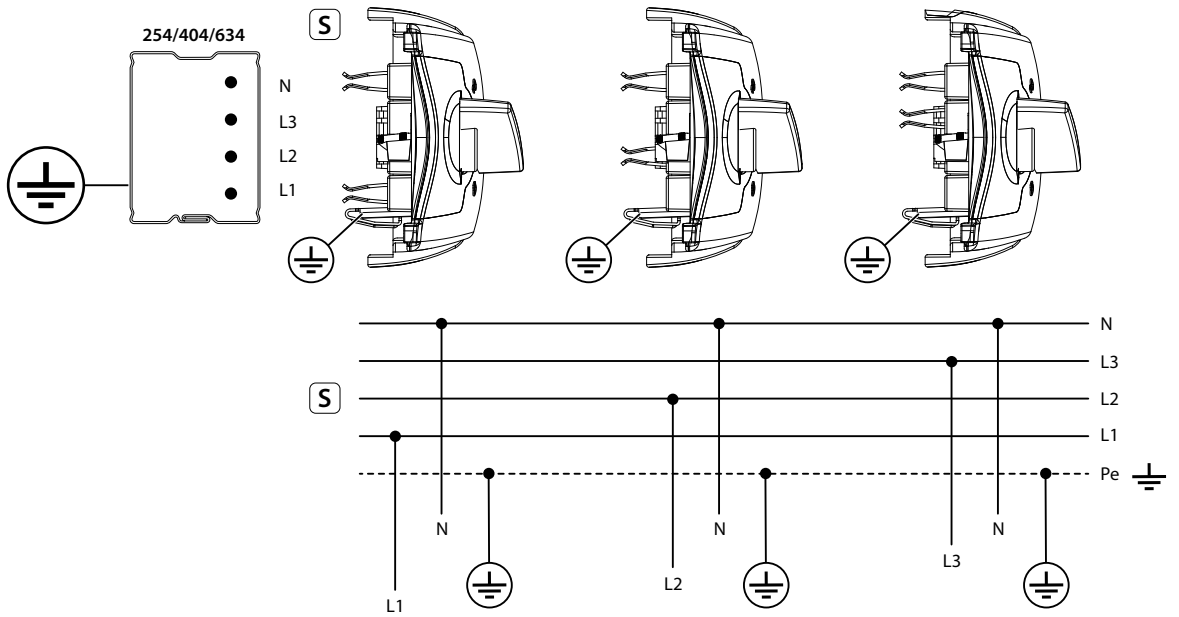
L1 - N
75005011
75005021



L1 - N
75005011
75005021

L2 - N
75005012
75005022

L3 - N
75005013
75005023

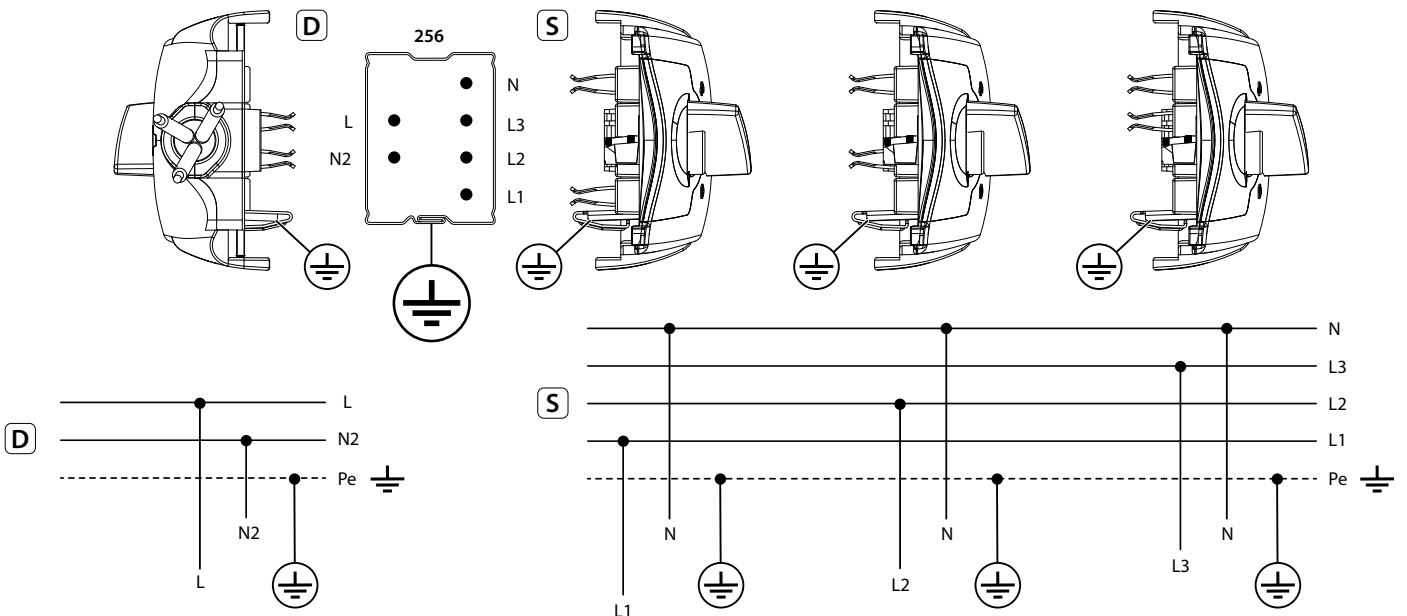


L - N2
75005014
75005024

L1 - N
75005011
75005021

L2 - N
75005012
75005022

L3 - N
75005013
75005023

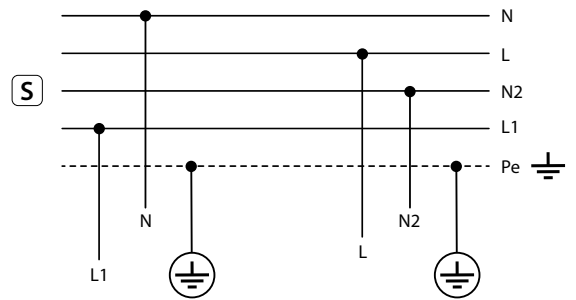
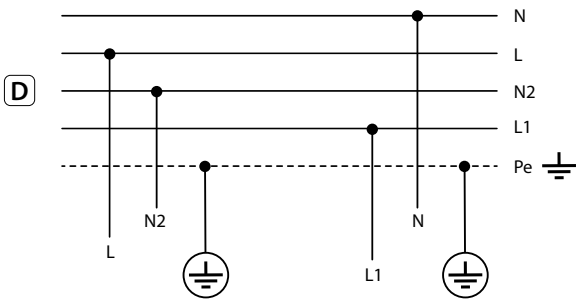
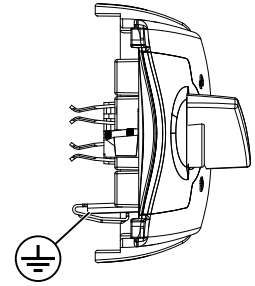
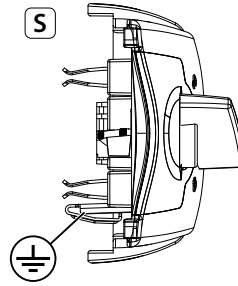
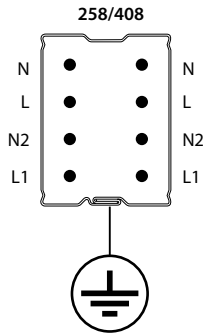
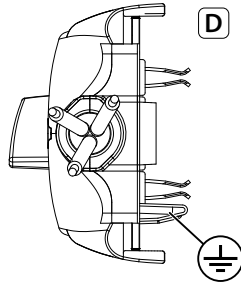
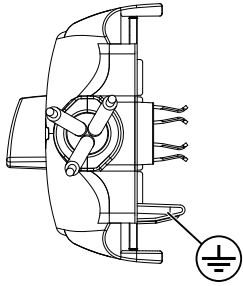


L - N2
75005014
75005024

L1 - N
75005011
75005021

L1 - N
75005011
75005021

L - N2
75005014
75005024



L3 - N
75005013
75005023

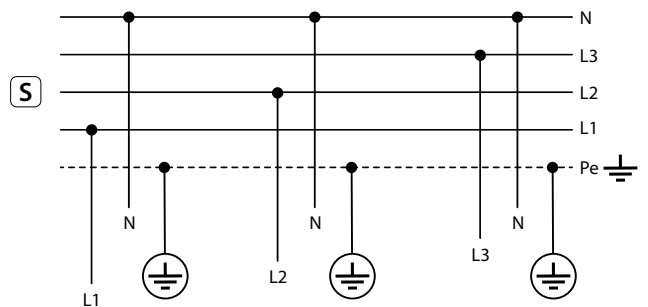
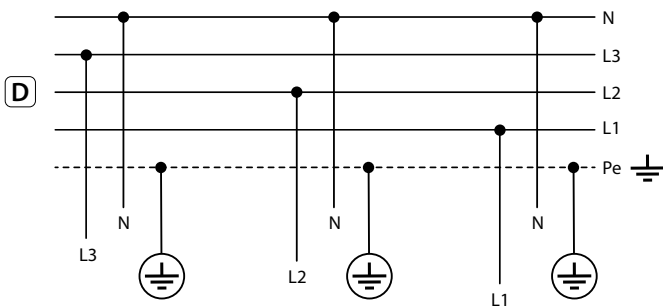
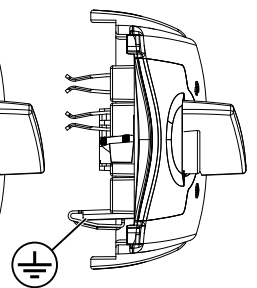
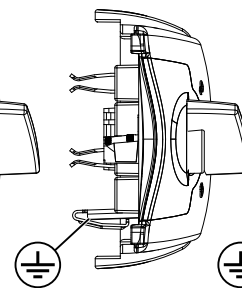
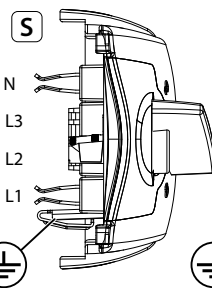
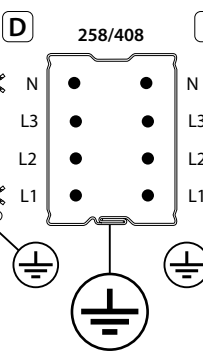
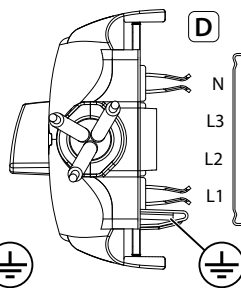
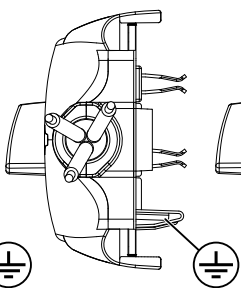
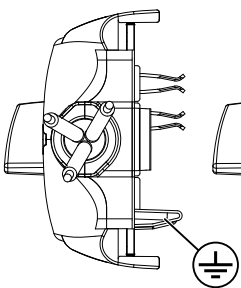
L2 - N
75005012
75005022

L1 - N
75005011
75005021

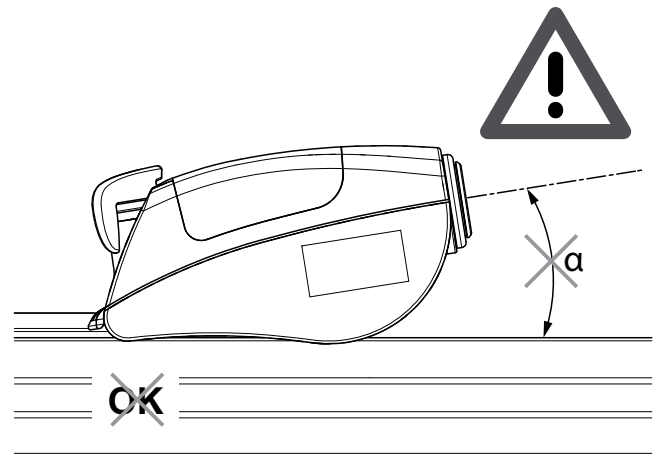
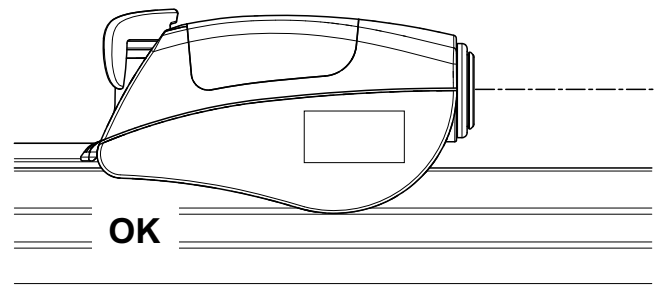
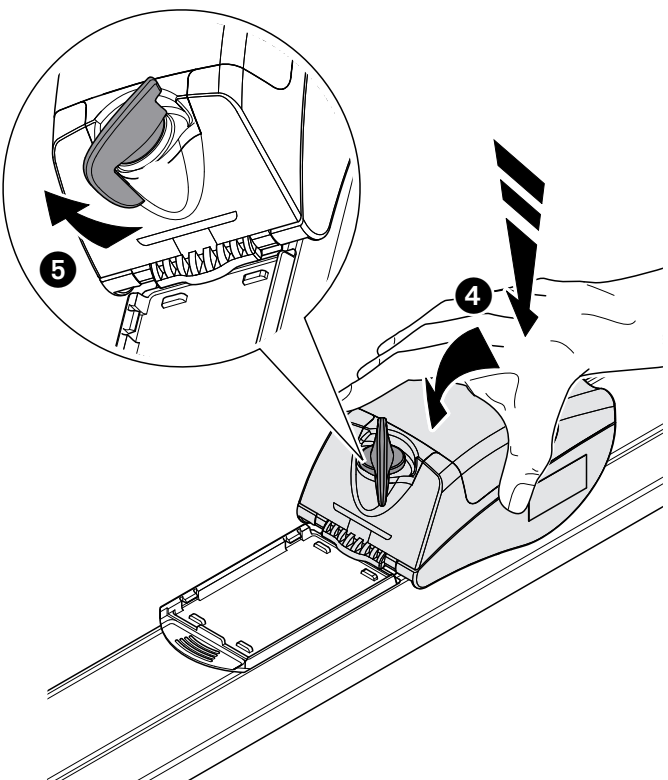
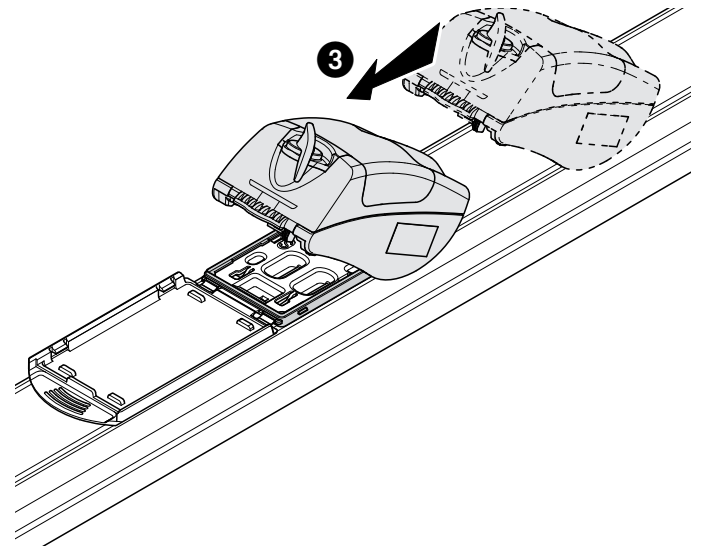
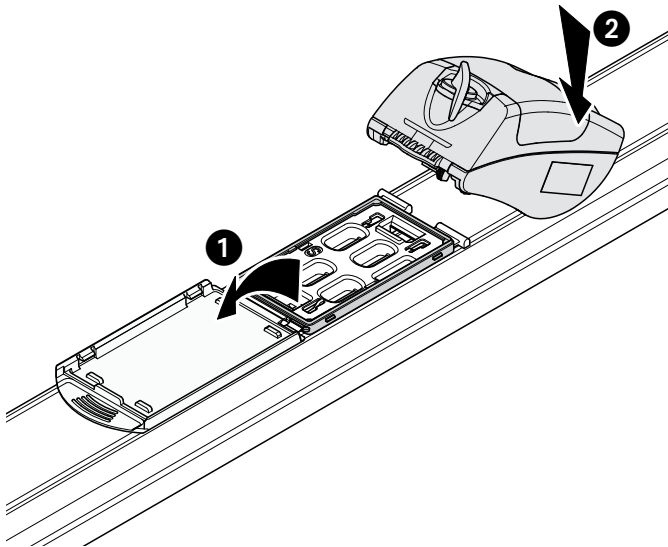
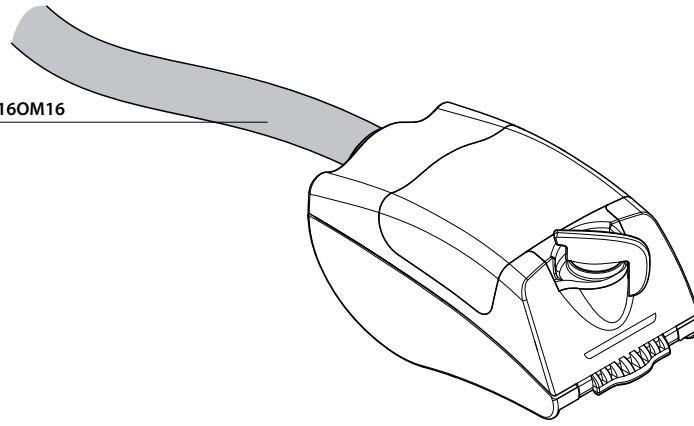
L1 - N
75005011
75005021

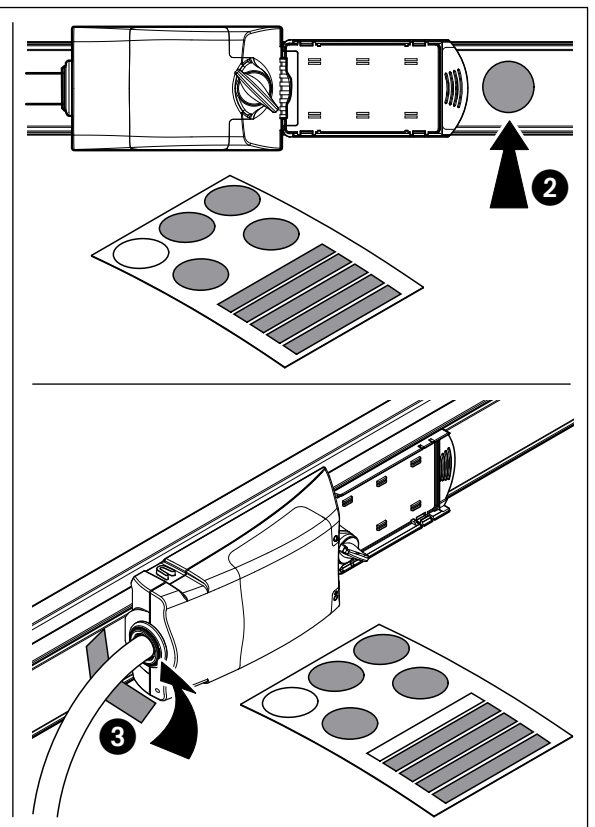
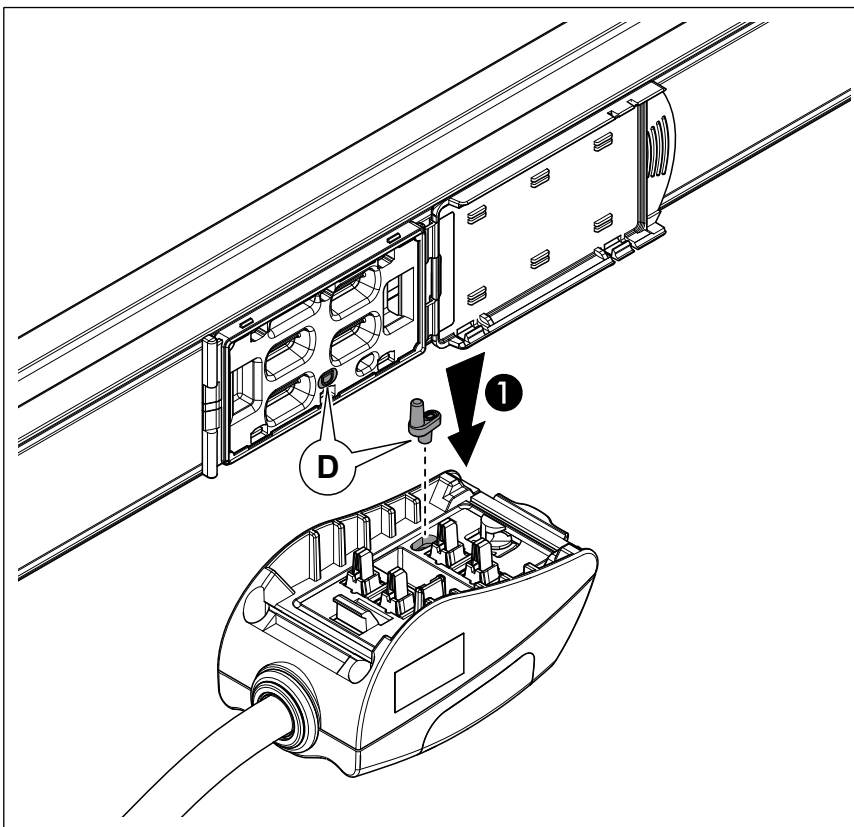
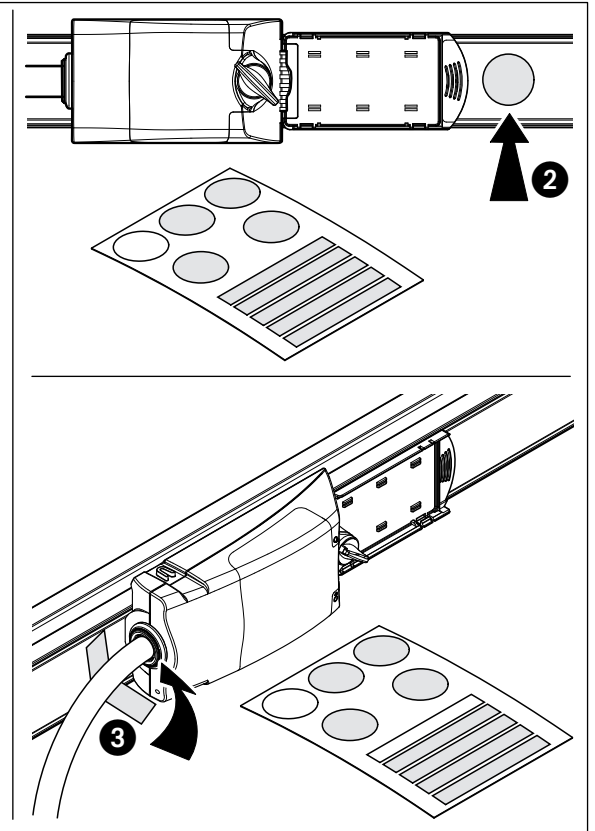
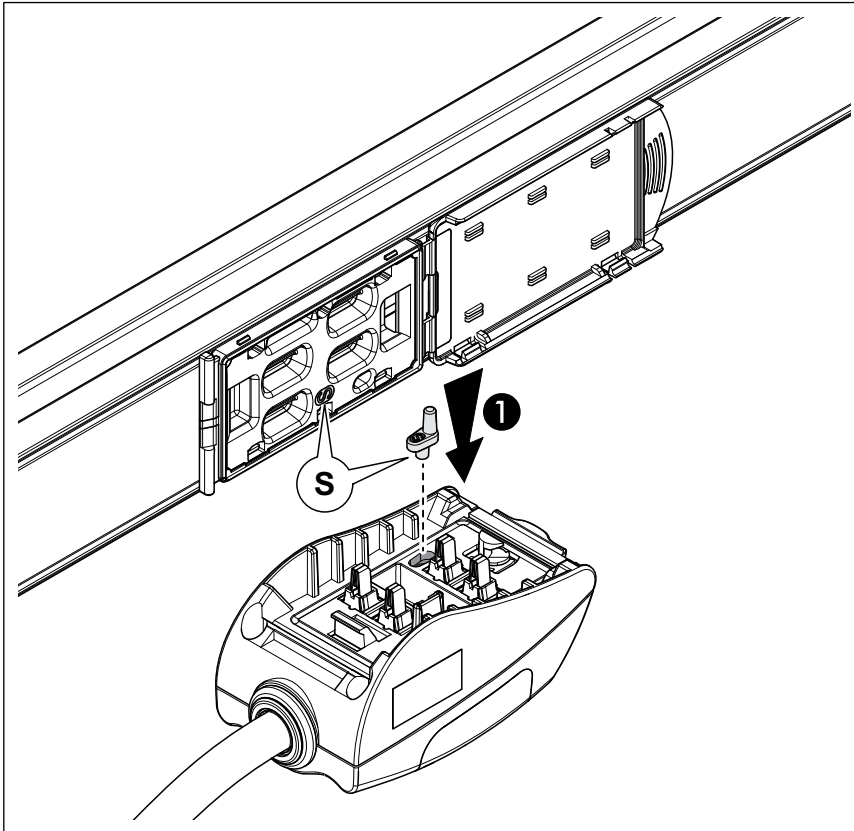
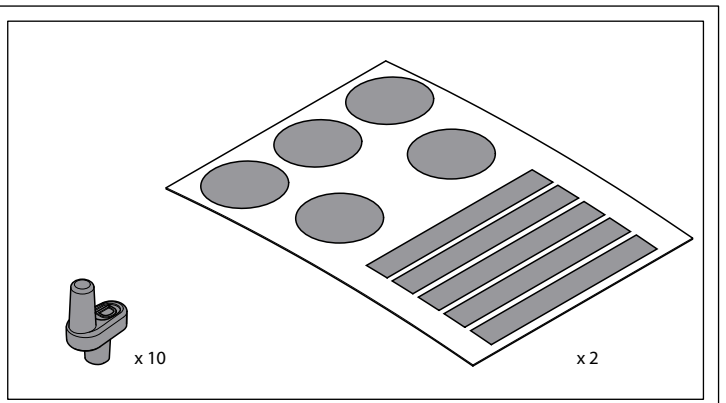
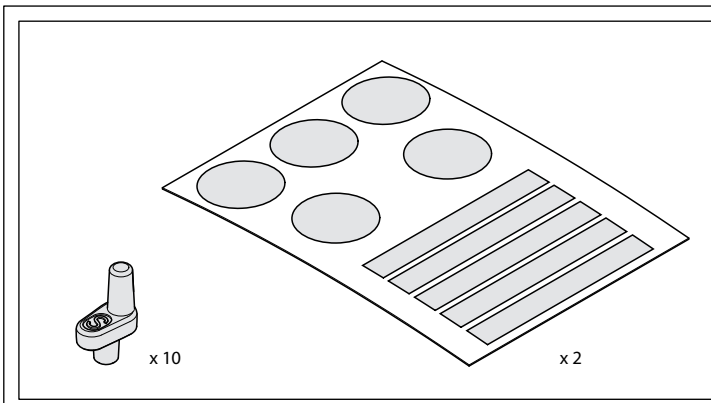
L2 - N
75005012
75005022

L3 - N
75005013
75005023

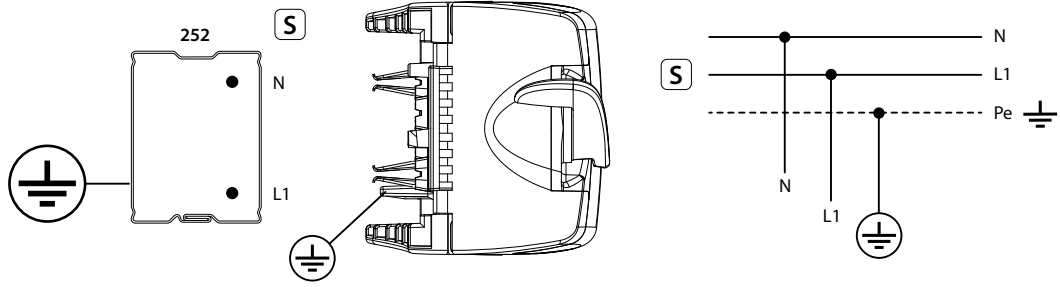


FG16OM16





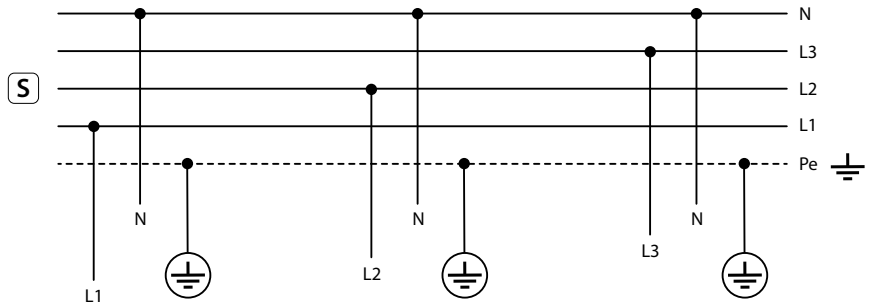
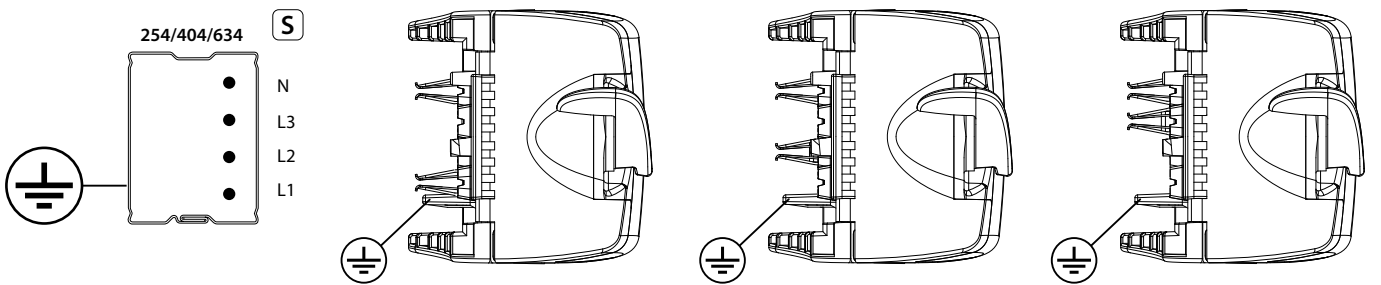
L1 - N - Pe
75005031
75005041



L1 - N - Pe
75005031
75005041

L2 - N - Pe
75005032
75005042

L3 - N - Pe
75005033
75005043

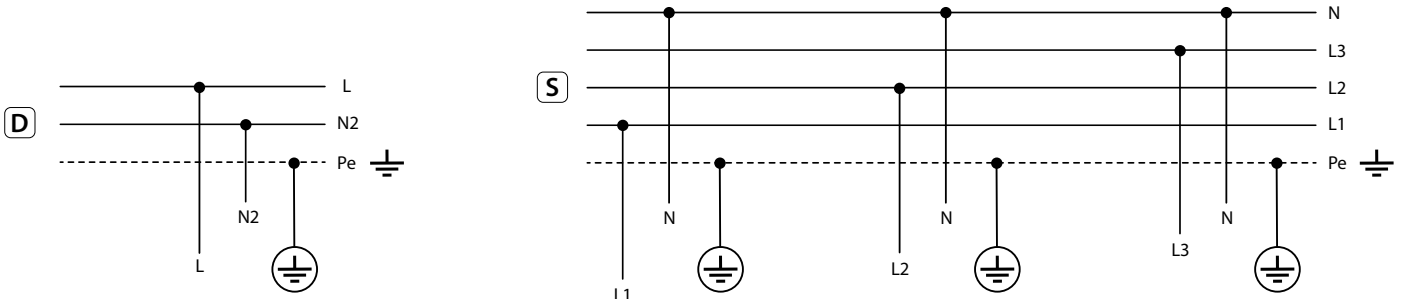
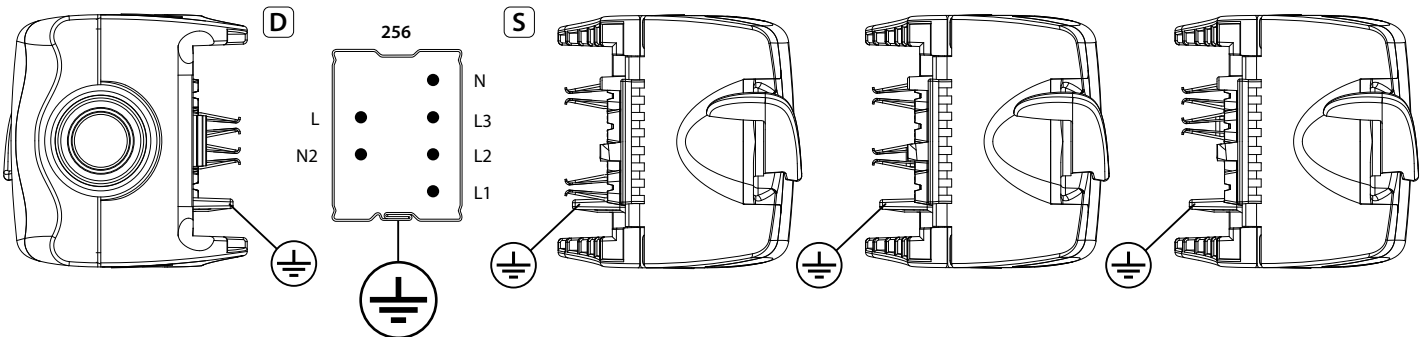


L1 - N - Pe
75005034
75005044

L1 - N - Pe
75005031
75005041

L2 - N - Pe
75005032
75005042

L3 - N - Pe
75005033
75005043

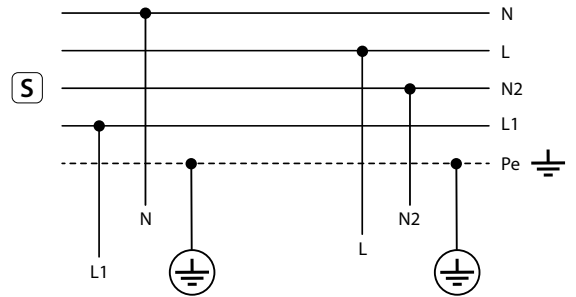
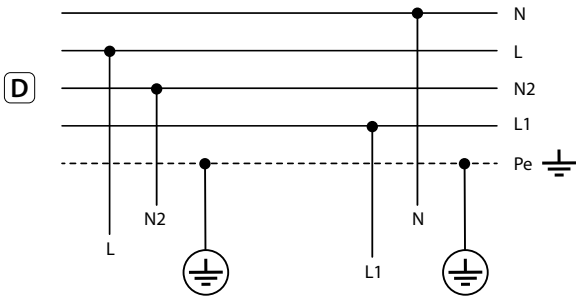
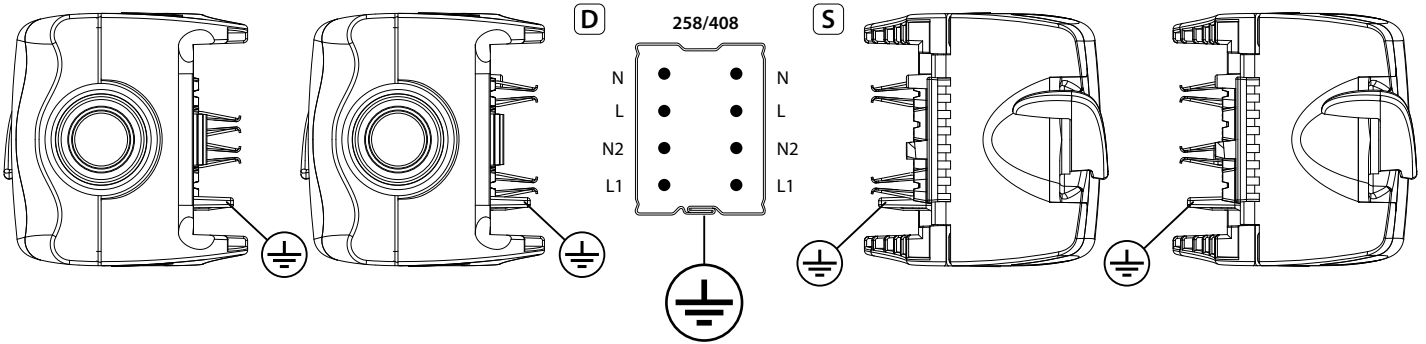


L - N2 - Pe
75005034
75005044

L1 - N - Pe
75005031
75005041

L1 - N - Pe
75005031
75005041

L - N2 - Pe
75005032
75005042



L3 - N - Pe
75005033
75005043

L2 - N - Pe
75005032
75005042

L1 - N - Pe
75005031
75005041

L1 - N - Pe
75005031
75005041

L2 - N - Pe
75005032
75005042

L3 - N - Pe
75005033
75005043

