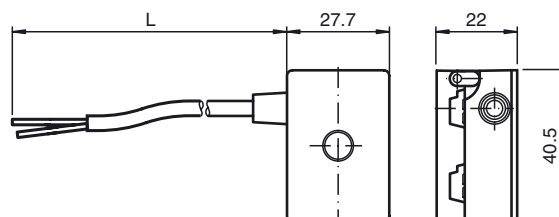
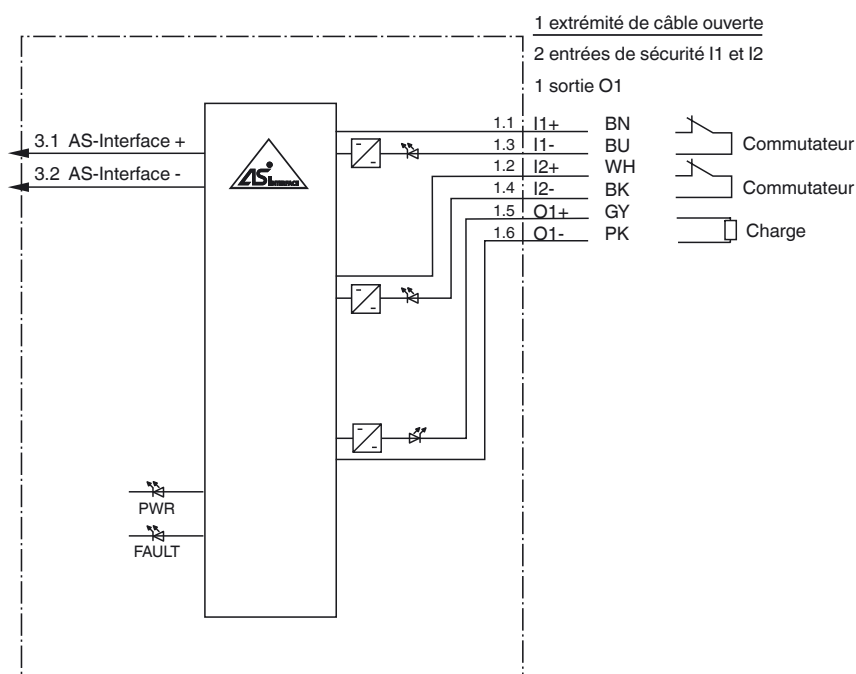




## Dimensions



## Raccordement électrique



### Marque de commande

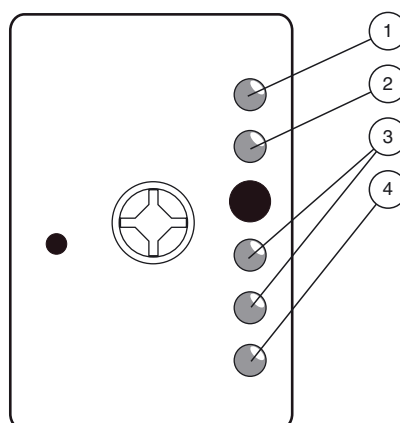
#### VAA-2E1A-G10-SAJ/EA2J-1M

Module de sécurité G10  
2 entrées de sécurité et  
1 sortie statique standard

### Fonction

- Raccordement de commutateurs de sécurité à contact, ex. : bouton d'AR-RÊT D'URGENCE
- Applications jusqu'à PL<sub>e</sub>
- Solution de sécurité modulaire
- Boîtier ultra-compact
- Degré de protection IP67

## Visualisation / Eléments de réglage



- 1 Affichage de l'état AS-Interface
- 2 Affichage des erreurs
- 3 Modification des entrées d'état
- 4 Modification des sorties d'état

**Caractéristiques techniques****Caractéristiques générales**

type esclave	Esclave de sécurité
Spécification AS-Interface	V3.0
spécification du maître nécessaire	≥ V2.1
numéro de fichier UL	E223772 "For use in NFPA 79 Applications only"

**Éléments de visualisation/réglage**

LED FLT	affichage des erreurs ; LED rouge rouge : erreur de communication ou l'erreur est 0
LED AS-i	Tension d'AS-Interface ; LED de couleur verte verte : tension OK verte, clignotante : adresse 0
LED IN	état de commutation (entrée) ; 2 LEDs jaune
LED OUT	état de commutation (sortie); LED jaune

**Caractéristiques électriques**

Tension assignée d'emploi	$U_e$	26,5 ... 31,6 V d'AS-Interface (PELV)
Courant assigné d'emploi	$I_e$	≤ 90 mA
Classe de protection		III
Protection contre les surtensions		catégorie de surtension III
Tension d'isolement nominale		32 V
Tension de tenue aux chocs		0,8 kV

**Entrée**

nombre/type	2 entrées orientées sur la sécurité, pour contacts mécaniques, surveillance des connexions croisées : 2 contacts à 1 canal : jusqu'à la classe 2/PL c conformément à ISO 13849-1 ou 1 contact à deux canaux : jusqu'à la classe 4/PL e conformément à ISO 13849-1
Alimentation	de AS-Interface
Tension	20 ... 30 V C.C. gepulst
Courant	courant d'entrée limité ≤ 15 mA, protégé(e)(s) contre les courts-circuits

**Sortie**

nombre/type	1 sortie électronique conventionnelle, PNP
Alimentation	de AS-Interface
Tension	$(U_{ASI} - 7,0 V) \leq U_{OUT} \leq U_{ASI}$
Courant	50 mA , protégée contre les courts-circuits/ surtensions

**Conformité aux directives**

Compatibilité électromagnétique	
Directive CEM selon 2014/30/EU	EN 62026-2:2013 EN 61000-6-2:2005 EN 61000-6-4:2007
Directive sur les équipements	
Directive 2006/42/CE	EN ISO 13849-1:2015 EN ISO 13849-2:2012 EN 62061:2005 + AC:2010 + A1:2013 + A2:2015

**Conformité aux normes**

Degré de protection	EN 60529:2000
norme de bus de terrain	EN 62026-2:2013
sécurité électrique	IEC 61140:2009
Emission d'interférence	EN 61000-6-4:2007
AS-Interface	EN 62026-2:2013
Immunité	IEC 62026-2:2013 EN 62061:2005 EN 61000-6-2:2005
sécurité fonctionnelle	EN ISO 13849-1:2015 EN ISO 13849-2:2012 EN 62061:2005 + AC:2010 + A1:2013 + A2:2015

**Indications pour la programmation**

profil	S-7.B
Code IO	7
Code ID	B
Code ID1	F
Code ID2	0

Bit de donnée (fonction via l'AS-Interface)	entrée	sortie
D0	code de sécurité dyn. 1	OUT 1
D1	code de sécurité dyn. 1	-
D2	code de sécurité dyn. 2	-
D3	code de sécurité dyn. 2	-

**Bit de paramètre (programmable via l'AS-Interface)**

P0	Contrôle de communication P0 = 1 (réglage d'origine), contrôle = ON, en cas d'absence de communication les sorties sont commutées dans l'état sans courant P0 = 0, contrôle = OFF, en cas d'absence de la communication les sorties maintiennent l'état.
P1	non utilisé
P2	non utilisé
P3	non utilisé

**Conditions environnementales****Fonction**

Le boîtier de raccordement de sécurité AS-Interface VAA-2E1A-G10-SAJ/EA2J- \* comporte deux entrées de sécurité et une sortie conventionnelle. Un commutateur mécanique à une ou deux voies peut être raccordé aux deux entrées de sécurité. La sortie est de type électronique et conventionnelle, sans fonction de sécurité ; elle peut recevoir un courant de 50 mA.

Le boîtier de raccordement est adapté à une connexion à distance des commutateurs dans un espace très restreint. Le boîtier monobloc offre un degré de protection IP67.

Le câble AS-Interface est raccordé par perçage de l'isolation des câbles plats insérés. Les entrées et les sorties sont connectées par le biais d'extrémités de câble ouvertes.

Chaque voie est dotée d'une LED montée sur la partie supérieure du boîtier de raccordement et qui indique l'état de commutation de courant. Une LED indiquant l'état de communication de l'AS-Interface et l'adresse 0 du boîtier de raccordement est également disponible. En cas d'erreur de communication, les sorties sont désactivées (uniquement pour P0 = 1).

Le boîtier de raccordement peut être utilisé avec des dispositifs jusqu'à la catégorie 4/PL e, conformément à la norme ISO 13849-1, et SIL 3 conformément à la norme EN 62061.

Dans le cas où deux commutateurs à une seule voie sont connectés, le boîtier de raccordement peut être utilisé avec des dispositifs jusqu'à la catégorie 2/PL c conformément à la norme ISO 13849-1, et SIL 1 conformément à la norme EN 62061.

**Accessoire****VBP-HH1-V3.0-KIT**

Appareil portatif Interface AS avec accessoires

**VAZ-PK-FK-0,2M-V1-W**

Câble d'adaptateur du G10-module vers la console de programmation portable

**Composantes système compatibles****VAZ-2E1A-F85A-S**

Bouton d'arrêt d'urgence

Température ambiante	-20 ... 60 °C (-4 ... 140 °F)
Température de stockage	-25 ... 80 °C (-13 ... 176 °F)
Humidité rel. de l'air	< 95 %
Hauteur d'utilisation	≤ 2000 m au-delà de NMM
Tenue aux chocs et aux vibrations	30 g, 11 ms dans six directions trois chocs 10 g, 16 ms dans six directions 1 000 chocs
Résistance aux vibrations	0,75 mm 10 ... 57 Hz, 5 g 57 ... 150 Hz, 20 cycles
Degré de pollution	3
<b>Caractéristiques mécaniques</b>	
Degré de protection	IP67 Cette classe de protection est obtenue à l'aide du câble plat AS-Interface VAZ-FK-S-YE
Raccordement	AS-Interface: AS-Interface câble plat Entrées/sorties : extrémités ouvertes du conducteur
<b>Matériau</b>	
contacts	extrémités ouvertes du conducteur avec embouts
Boîtier	PBT
Câble	PUR
vis de fixation	Acier inox 1.4305 / AISI 303
<b>Câble</b>	
Diamètre d'enveloppe	Ø4,8 mm
rayon de courbure	> 8 x diamètre de la ligne, fixe > 10 x diamètre de la ligne, mobile non adapté aux transporteurs à chaîne
Couleur	noir
Fils	6 x 0,25 mm <sup>2</sup>
Longueur	L 1 m
Masse	200 g
Couple de serrage des vis de fixation	1,65 Nm

## Indication

### Paramètres de sécurité fonctionnels

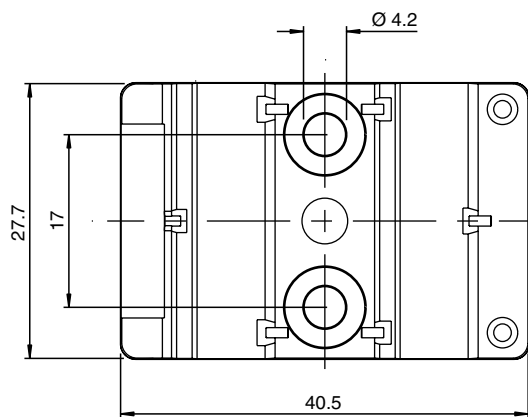
Mode de fonctionnement	Une voie	Deux voies
Niveau d'intégrité de sécurité (SIL)	SIL 1	SIL 3
Niveau de performance (PL)	PL c	PL e
Catégorie	Cat. 2	Cat. 4
MTTF <sub>d</sub>	100 a	aucune contribution significative au MTTF <sub>d</sub> , PFD ou PFH du système en général
PFH <sub>d</sub>	$2,3 \times 10^{-7}$	
PFD	$1,6 \times 10^{-13}$	
Délai de réaction de sécurité	< 300 µs	< 300 µs
Couverture de diagnostic	80 %	-
Longévité de la conception	20 a	20 a

### Instructions de sécurité

Si un commutateur à une voie est utilisé, le boîtier de raccordement peut être utilisé jusqu'à la catégorie 2/PL c conformément à la norme ISO 13849-1 ou SIL 1 conformément à la norme EN/IEC 62061. Seules les alimentations électriques testées et certifiées, et présentant une isolation de sécurité, peuvent être utilisées pour alimenter les dispositifs. Ces alimentations électriques doivent présenter une tension PELV conformément à la norme EN 50295 / IEC 62026-2, et un MTBF (temps moyen entre défaillances) minimum de 50 ans. Les alimentations électriques sont conçues pour éviter un court-circuit entre les côtés primaires et secondaires.

### Instructions de montage

Le dispositif peut être vissé sur une surface de montage plane à l'aide de deux vis de fixation M4. Les vis de fixation ne sont pas fournies.



Disposez tous les câbles conformément à la norme EN/CEI 60204.

N'utilisez pas les sorties pour des fonctions de sécurité.

Ne raccordez pas les entrées et les sorties alimentées par l'AS-Interface ou une alimentation auxiliaire via le boîtier de raccordement à des circuits d'alimentation et de signal à potentiels externes.

Pour plus d'informations concernant l'usage prévu, voir le manuel.