

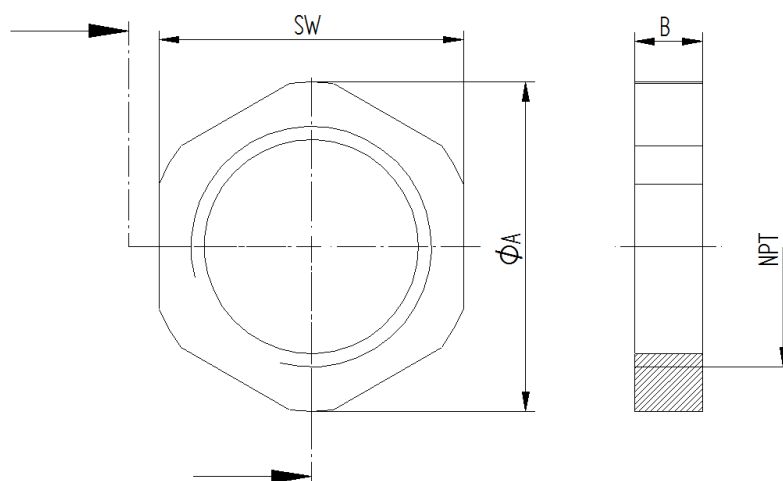
53019300	DATENBLATT	
Gültig ab: 27.04.2021	SKINTOP® GMP-GL NPT	

Bei der SKINTOP® GMP-GL NPT handelt es sich um eine Sechskant- Gegenmutter aus Polyamid mit Glasfaserverstärkung. Sie wird eingesetzt wenn Kabelverschraubungen befestigt werden müssen und nur eine Durchgangsbohrung vorhanden ist.



Technische Merkmale:

Material	Polyamid, glasfaserverstärkt
Größen	3/8" bis 1" NPT
Temperaturbereich	Dynamisch -20°C bis +100°C Statisch -40°C bis +100°C
Farben	RAL 7001 silbergrau RAL 7035 lichtgrau RAL 9005 schwarz, UV-beständig



NPT	SW [mm]	Ø A [mm]	B [mm]	Art. Nr. RAL 7001	Art. Nr. RAL 7035	Art. Nr. RAL 9005
3/8"	22	24,2	5,0	5301 9301	5301 9300	5301 9305
1/2"	27	29,2	6,0	5301 9311	5301 9310	5301 9315
3/4"	36	39,2	6,5	5301 9321	5301 9320	5301 9325
1"	41	45,2	7,5	5301 9331	5301 9330	5301 9335

Weitere Angaben entnehmen Sie bitte unserem aktuellen Katalog.
Bei Beständigkeitsfragen über aggressive Medien oder bestimmte Öle kann unser Labor Sie gerne beraten.

Ersteller: MAU1/PDP Freigegeben: DAMU1/PDP	Dokument: DB53019300DE Version: 04	Seite 1 von 1
---	---------------------------------------	---------------