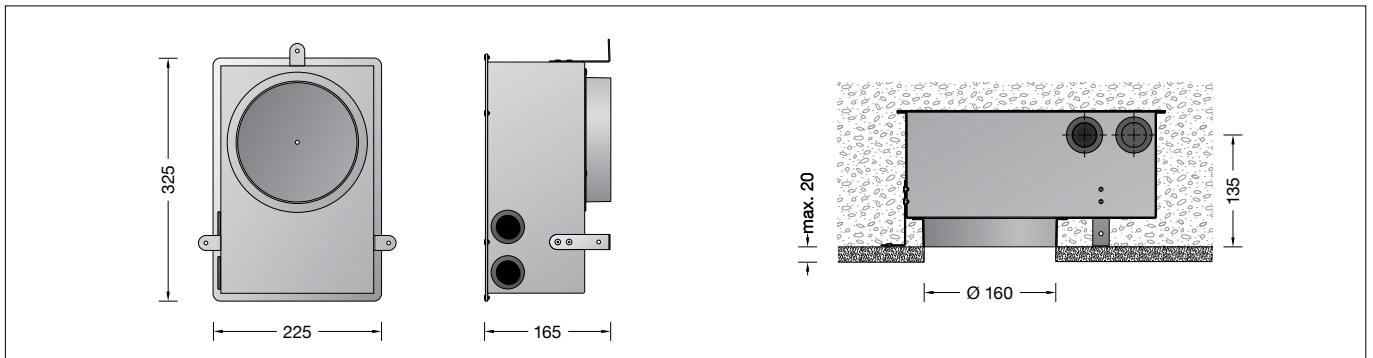


BEGA**13615**

Einbaugehäuse
Installation housing
Boîtier d'encastrement

**Gebrauchsanweisung****Anwendung**

Einbaugehäuse für die Montage von Deckeneinbauleuchten mit externen Netzteilen in Betondecken.

Sowohl für den Einbau in Elementdecken als auch für Ortbetondecken geeignet.

13615 Einbaugehäuse mit einer Einbauöffnung \varnothing 160 mm

Produktbeschreibung

Einbaugehäuse besteht aus Aluminium
3 Befestigungsglaschen mit je 1 Lochung \varnothing 5 mm zur Befestigung an der Verschalung oder Armierung

Zentrierteller mit Gewindestange und Flügelmuttern für die Fixierung des Einbaugehäuses auf der Schalung
2 nebeneinander liegende Einführungen für Installationsrohre mit einem Durchmesser maximal \varnothing 30 mm

CE – Konformitätszeichen

Gewicht: 1,1 kg

Sicherheit

Der Hersteller übernimmt keine Haftung für Schäden, die durch unsachgemäßen Einsatz oder Montage entstehen.

Werden nachträglich Änderungen an dem Ergänzungsteil vorgenommen, so gilt derjenige als Hersteller, der diese Änderungen vornimmt.

Montage**Bitte beachten Sie:**

Das Einbaugehäuse während der Einbauphase nicht belasten und immer so auf der Schalung fixieren, dass es gegen Verrutschen oder Aufschwimmen gesichert ist.

Beim bündigen Einbau in Decken aus Beton, welche verputzt werden, darf die Putzstärke max. 20 mm betragen.

Instructions for use**Application**

Installation housing for the installation of recessed ceiling luminaires with external power supply unit in concrete ceilings.

Suitable for installation in precast ceilings and in-situ concrete ceilings.

13615 Installation housing with recessed opening \varnothing 160 mm

Product description

Installation housing made of aluminium
3 mounting brackets with 1 hole each \varnothing 5 mm for mounting on the casing or reinforcement
Centring plate with threaded rod and wing nuts for fixing the installation housing on the formwork

2 side-by-side entries for installation conduits, max \varnothing 30 mm

CE – Conformity mark

Weight: 1.1 kg

Safety indices

The manufacturer is then discharged from liability when damage is caused by improper use or installation.

If any accessory is subsequently modified, the persons responsible for the modification shall be considered as manufacturer.

Installation**Please note:**

Do not put strain on the installation housing during the installation phase and always fix it on the formwork so that it is secured against slipping or floating.

For flush installation in concrete ceilings that are plastered, the plaster thickness must be max. 20 mm.

Fiche d'utilisation**Utilisation**

Boîtier d'encastrement pour l'installation de plafonniers encastrés avec blocs d'alimentation dans des plafonds en béton.

Convient aussi bien à un montage dans des éléments de plafonds que dans des plafonds en béton coulé.

13615 Boîtier d'encastrement avec ouverture \varnothing 160 mm

Description du produit

Boîtier d'encastrement fabriqué en aluminium
3 languettes de fixation avec 1 perforation \varnothing 5 mm chacune pour la fixation sur le coffrage ou l'armature

Disque de centrage avec tige filetée et écrous papillon pour la fixation du boîtier d'encastrement sur le coffrage
2 entrées entrées placées côte à côte pour gaines de passage de câble, max. \varnothing 30 mm

CE – Sigle de conformité

Poids: 1,1 kg

Sécurité

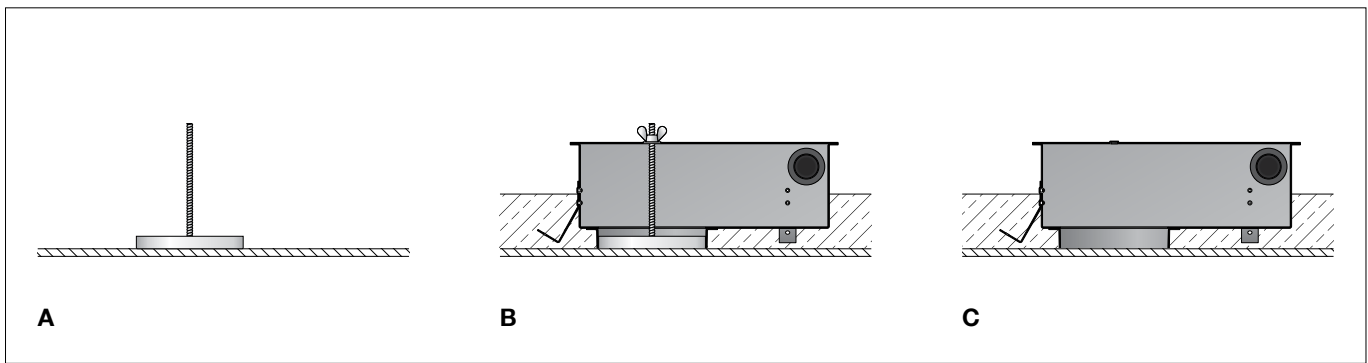
Le fabricant décline toute responsabilité résultant d'une mise en œuvre ou d'une installation inappropriée du produit.

Si des modifications sont apportées ultérieurement à l'accessoire, l'intervenant sera considéré comme étant le fabricant.

Installation**Attention :**

Ne pas soumettre le boîtier d'encastrement à une charge mécanique pendant la phase de montage et toujours bien le fixer sur le coffrage de façon à ce qu'il ne glisse pas ou ne soit pas branlant.

En cas de montage affleurant dans des plafonds en béton, lesquels doivent être enduits, l'épaisseur d'enduit doit être de 20 mm max.



Montage Elementdecken

Montagepunkte auf der Deckenverschalung einmessen.

Zentrierteller auf dem Schaltisch positionieren und z. B. mit geeigneten Heißkleber befestigen. Beiliegende Gewindestange in die Hülse vom Zentrierteller einschrauben.

Einbaugehäuse über die Gewindestange auf den Zentrierteller führen, gleichmäßig andrücken und mit Flügelmutter und Unterlegscheibe auf der Verschalung befestigen.

Die drei seitlich angebrachten

Befestigungslaschen umbiegen und ggf. an der Armierung abspannen.

Nach dem Aushärten des Betons die Flügelmutter lösen und den Zentrierteller aus dem Einbaugehäuse entfernen.

Beiliegenden Dichtstopfen von oben in das Einbaugehäuse einsetzen und das Loch der Gewindestange verschließen.

Für die Verrohrung auf der Ortbetonbaustelle die Leitungseinführungen entsprechend den verlegten Installationsrohren einschneiden.

Installationsrohre in das Einbaugehäuse einführen und gegen Herausrutschen sichern.

Installation in pre-cast ceilings

Determine the installation points on the ceiling formwork.

Position the centring plate on the formwork table and secure in place e.g. with hot glue. Screw the enclosed threaded rod into the sleeve of the centring plate.

Guide the installation housing over the threaded rod onto the centring plate, press down evenly and secure to the casing using the wing nut and washer.

Bend the three mounting brackets attached on the side into place and brace them against the reinforcement as needed.

Once the concrete has set, undo the wing nut and remove the centring plate from the installation housing.

Insert the enclosed gasket plug into the installation housing from above and seal the hole in the threaded rod.

For conduit installation at construction sites with in-situ concrete, cut the cable entries according to the cable conduits installed.

Insert cable conduits into the installation housing and secure in place.

Montage des éléments de plafond

Marquer les points d'installation sur le coffrage du plafond.

Positionner le disque de centrage sur la table coffrante et le fixer, par exemple, avec de la colle thermofusible adaptée.

Visser la tige filetée fournie dans le manchon du disque de centrage.

Guider le boîtier d'encastrement via la tige filetée sur le plateau de centrage, presser uniformément et fixer sur le coffrage avec l'écrou papillon et la rondelle.

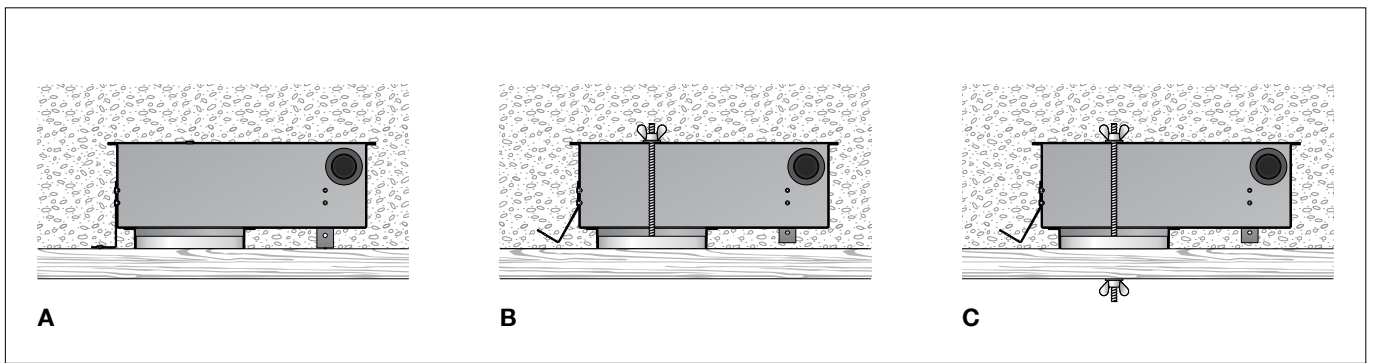
Plier les trois languettes de fixation latérales et le cas échéant, les tendre sur l'armature.

Une fois le béton durci, desserrer l'écrou papillon et retirer le disque de centrage du boîtier d'encastrement.

Insérer le bouchon d'étanchéité fourni dans le boîtier d'encastrement par le haut et fermer le trou de la tige filetée.

Pour le tubage sur le site en béton coulé, entailler les entrées de câble conformément aux gaines d'installation posées.

Introduire les gaines d'installation dans le boîtier d'encastrement et les sécuriser pour qu'elles ne ressortent pas.



Montage in Ortbetondecken

Montagepunkte auf der Deckenverschalung einmessen.

Zentrierteller auf der Schalung positionieren und befestigen (z. B. mit geeigneten Heißkleber).

Bei Einbau in Betondecken, die verputzt werden, Einbaugehäuse auf den Zentrierteller führen, gleichmäßig andrücken und über die Befestigungslaschen auf der Verschalung befestigen (Abb. A).

Bei Einbau in Sichtbeton ist darauf zu achten, dass die Befestigungslaschen nicht sichtbar sind.

Befestigungslaschen dazu umbiegen und ggf. an der Armierung abspannen.

Die Befestigung des Einbaugehäuses an der Verschalung erfolgt mit der beiliegenden Gewindestange (Abb. B).

Soll das Einbaugehäuse mit der Verschalung verschraubt werden (Abb. C), sind an den Montagepunkten entsprechende Bohrungen für die Durchführung der Gewindestange vorzusehen.

Gewindestange in die Hülse vom Zentrierteller einschrauben.

Einbaugehäuse über die Gewindestange auf den Zentrierteller führen, gleichmäßig andrücken und mit Flügelmutter und Unterlegscheibe auf der Verschalung befestigen.

Leitungseinführungen entsprechend den verlegten Installationsrohren einschneiden. Installationsrohre in das Einbaugehäuse einführen und gegen Herausrutschen sichern. Nach dem Aushärten des Betons ggf. die Flügelmutter lösen und die Schalung entfernen. Zentrierteller linksherum aus dem Einbaugehäuse herausdrehen und anschließend die Gewindestange entfernen.

Installation in in-situ concrete ceilings

Determine the installation points on the ceiling formwork.

Position the centring plate on the formwork and secure in place (e.g. with hot glue).

For installation in concrete ceilings that are plastered, guide the installation housing onto the centring plate, press down evenly and secure to the casing using the mounting brackets (Fig. A).

When installing in exposed concrete, ensure that the mounting brackets are not visible.

Bend the mounting brackets into place and brace them against the reinforcement as needed.

The mounting of the installation housing on the casing is carried out with the enclosed threaded rod (Fig. B).

If the installation housing is to be screwed together with the casing (Fig. C), corresponding holes are provided at the installation points for guiding the threaded rod.

Screw the threaded rod into the sleeve of the centring plate.

Guide the installation housing over the threaded rod onto the centring plate, press down evenly and secure to the casing using the wing nut and washer.

Cut the cable entries according to the cable conduits installed. Insert cable conduits into the installation housing and secure in place.

Once the concrete has set, undo the wing nut if necessary and remove the casing. Turn the centring plate anti-clockwise out of the installation housing and then remove the threaded rod.

Montage dans des plafonds en béton coulé

Marquer les points d'installation sur le coffrage du plafond.

Positionner le disque de centrage sur le coffrage et le fixer (par ex. avec de la colle thermofusible adaptée).

Pour l'encastrement dans des plafonds en béton qui vont être enduits, guider le boîtier d'encastrement sur le plateau de centrage, presser uniformément et fixer sur le coffrage à l'aide des languettes de fixation (fig. A).

Lors de l'encastrement dans du béton apparent, il faut veiller à ce que les languettes de fixation ne soient pas visibles.

Pour ce faire, plier les languettes de fixation et le cas échéant, les tendre sur l'armature.

La fixation du boîtier d'encastrement sur le coffrage s'effectue à l'aide de la tige filetée fournie (fig. B).

Si le boîtier d'encastrement doit être vissé au coffrage (fig. C), il convient de prévoir, pour le passage de la tige filetée, les perçages correspondants au niveau des points d'installation.

Visser la tige filetée dans le manchon du disque de centrage.

Guider le boîtier d'encastrement via la tige filetée sur le plateau de centrage, presser uniformément et fixer sur le coffrage avec l'écrou papillon et la rondelle.

Entailler les entrées de câble conformément aux gaines d'installation posées. Introduire les gaines d'installation dans le boîtier d'encastrement et les sécuriser pour qu'elles ne ressortent pas.

Une fois le béton durci, desserrer le cas échéant l'écrou papillon et retirer le coffrage. Retirer le disque de centrage du boîtier d'encastrement en le tournant vers la gauche et enlever la tige filetée.