

Détecteur inductif

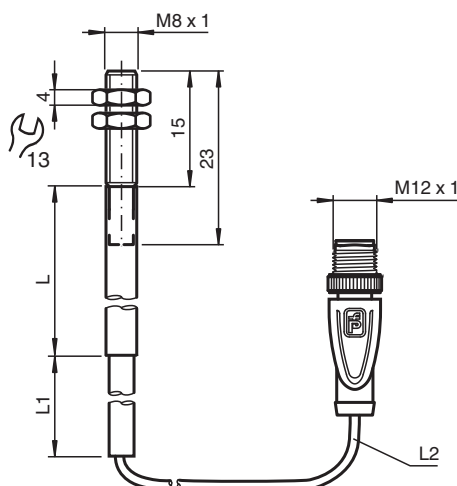
NMB3-8GM23-Z9-C-850MM-V1



- 3 mm, noyable
- Surface active acier inoxydable
- Portée augmentée
- Utilisation sur les machines à souder
- Revêtement de la zone de soudure



Dimensions



Données techniques

Caractéristiques générales

| | | |
|-----------------------------------|-------|-------------------------|
| Fonction de commutation | | Normalement ouvert (NO) |
| Type de sortie | | Deux fils |
| Portée nominale | s_n | 3 mm |
| Montage | | noyable |
| Polarité de sortie | | CC |
| Portée de travail | s_a | 0 ... 2,43 mm |
| Élément de commande | | Objets ferromagnétiques |
| Facteur de réduction r_{AI} | | 0,3 |
| Facteur de réduction $r_{1.4301}$ | | 0,8 |
| Type de sortie | | 2 fils |

Valeurs caractéristiques

| | | |
|---|-------|-----------------------------|
| Tension d'emploi | U_B | 6 ... 30 V CC |
| Fréquence de commutation | f | 5 Hz |
| Course différentielle | H | 5 ... 15 typ. 10 % |
| Protection contre l'inversion de polarité | | à inversedement de polarité |
| Protection contre les courts-circuits | | pulsé |

Date de publication: 2022-06-30 Date d'édition: 2022-06-30 : 913271_fra.pdf

Reportez-vous aux « Remarques générales sur les informations produit de Pepperl+Fuchs ».

Groupe Pepperl+Fuchs
www.pepperl-fuchs.com

États-Unis : +1 330 486 0001
fa-info@us.pepperl-fuchs.com

Allemagne : +49 621 776 1111
fa-info@de.pepperl-fuchs.com

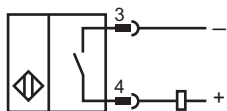
Singapour : +65 6779 9091
fa-info@sg.pepperl-fuchs.com

PF PEPPERL+FUCHS

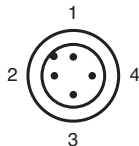
Données techniques

| | | |
|---|-------|---|
| Chute de tension | U_d | < 3 V |
| Courant d'emploi | I_L | 2 ... 100 mA |
| Courant résiduel | I_r | < 500 μ A |
| Visualisation de l'état de commutation | | LED rouge |
| Intensité du champ magnétique, champs alternatifs | | 250 mT |
| Intensité du champ magnétique, champs continus | | 250 mT |
| conformité de normes et de directives | | |
| Conformité aux normes | | |
| Normes | | EN 60947-5-2:2007 EN 60947-5-2/A1:2012 IEC 60947-5-2:2007 IEC 60947-5-2 AMD 1:2012 |
| Agréments et certificats | | |
| Agrément UL | | cULus Listed, General Purpose |
| Homologation CSA | | cCSAus Listed, General Purpose |
| agrément CCC | | Les produits dont la tension de service est ≤ 36 V ne sont pas soumis à cette homologation et ne portent donc pas le marquage CCC. |
| Conditions environnementales | | |
| Température ambiante | | -25 ... 70 °C (-13 ... 158 °F) |
| Caractéristiques mécaniques | | |
| Type de raccordement | | Connecteur de câble M12 x 1 , TPE câble L = 500 mm L1 = 50 mm L2 = 300 mm |
| Matériau du boîtier | | Xylan à revêtement - Acier inox 1.4305 / AISI 303 |
| Face sensible | | Xylan à revêtement - Acier inox 1.4305 / AISI 303 |
| Degré de protection | | IP67 |

Connexion



Affectation des broches



Couleur des fils selon EN 60947-5-2

| | |
|---|----|
| 1 | BN |
| 2 | WH |
| 3 | BU |
| 4 | BK |

Accessoires

| | | |
|---|-----------------------------|---|
|  | <p>V1-G-OR2M-POC</p> | <p>Cordon femelle monofilaire droit M12 à codage A, 4 broches, câble POC orange, résistant aux perles de soudure, adapté aux applications robotiques, résistant à la torsion, résistant à l'huile, réticulé sur le plan moléculaire</p> |
|---|-----------------------------|---|

Date de publication: 2022-06-30 Date d'édition: 2022-06-30 : 913271_fra.pdf

Reportez-vous aux « Remarques générales sur les informations produit de Pepperl+Fuchs ».

Groupe Pepperl+Fuchs
www.pepperl-fuchs.com

États-Unis : +1 330 486 0001
fa-info@us.pepperl-fuchs.com

Allemagne : +49 621 776 1111
fa-info@de.pepperl-fuchs.com

Singapour : +65 6779 9091
fa-info@sg.pepperl-fuchs.com