



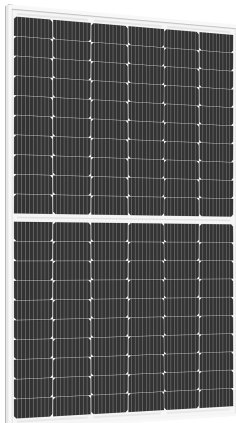
Kit photovoltaïque 6kWc avec panneaux 375Wc

Ref.89077

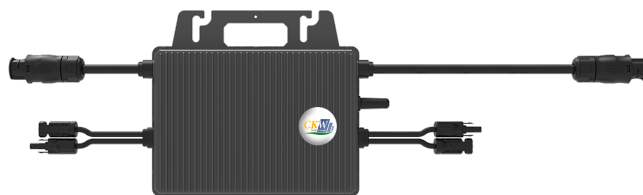


COMPOSITION DU KIT

16 Panneaux 375 Wc Mono



8 Micro-onduleurs 700Wc



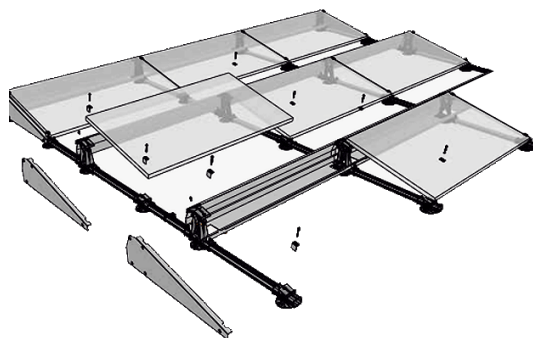
1 Coffret AC



Système de montage pour toit plat



Attention = Fixations fournies pour l'installation SUD de 2 lignes de 8 panneaux





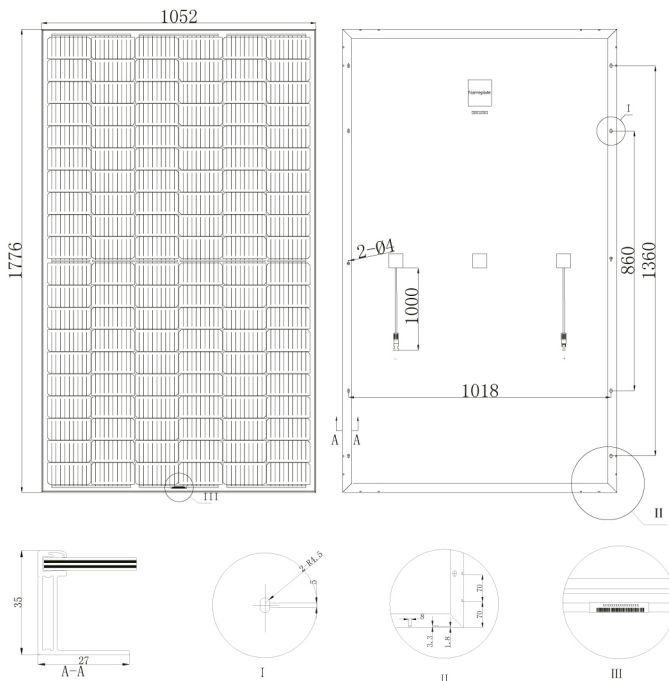
Module photovoltaïque Demi cellule Série L Plus (6x20)

Type de module		SR - M660360HLP		SR - M660365HLP		SR - M660370HLP		SR - M660375HLP	
Test		STC	NOCT	STC	NOCT	STC	NOCT	STC	NOCT
Tolérance	(%)	0~+3		0~+3		0~+3		0~+3	
Efficacité module	(%)	19.46		19.73		20		20.27	
Puissance max	Pmax(W)	360	266.59	365	270.29	370	273.99	375	277.69
Tension circuit ouvert	Voc(V)	40.92	38.18	41.12	38.38	41.32	38.48	41.56	38.7
Courant court circuit	Isc(A)	11.22	9.01	11.3	9.07	11.39	9.15	11.46	9.21
Tension à puissance max	Vm(V)	33.69	31.08	33.89	31.28	34.09	31.48	34.29	31.66
Courant à puissance max	Im(A)	10.69	8.55	10.78	8.62	10.86	8.69	10.94	8.75
Type de cellule	(mm)	166x83(9BB Mono-Crystalline Silicon)							
Nombre de cellules	(Pcs)	120(6x20)							
Tension max du système	(V)	DC1000							
Coefficient température Voc	(%/°C)	-0.285							
Coefficient température Isc	(%/°C)	0.055							
Coefficient température Pm	(%/°C)	-0.365							
Température de fonctionnement	°C	-40 to 85							
Température nominale cellule	°C	45±2							
Fusible en série	(A)	15							
Résistance à la pression	(Pa)	5400							
Résistance au vent	(Pa)	2400							

STC: Irradiance 1000 Wc/m², température cellule 25°C, AM1.5

NOCT: Irradiance 800Wc/m², température ambiante 20°C, vitesse du vent 1m/s

DESSINS TECHNIQUES

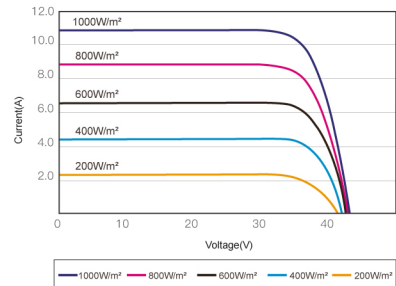


Fabriqué en Chine

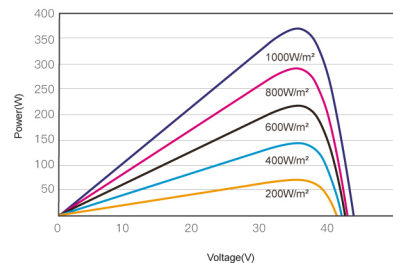
MATÉRIELS

Cadre	Aluminium anodisé
Verre	Verre trempé 3.2 mm à faible teneur en fer
Cellule	6x20pcs 166x83mm cellule solaire mono
Boîte de jonction	Courant nominal ≥ 15A IP≥67, TUV & UL
Câble et connecteur	4mm ² .MC4 ou MC4 compatible
Longueur de câble	1000 mm ou personnalisé pour le client

COURBE IV



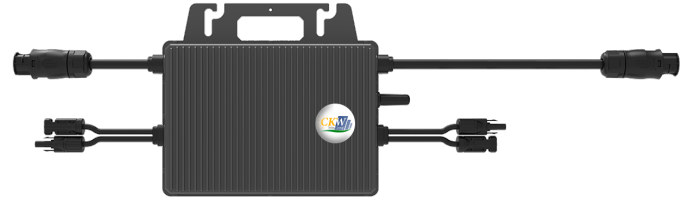
I-V CURVES OF PV MODULE(370W)



P-V CURVES OF PV MODULE(370W)

DÉTAILS D'EMBALLAGE

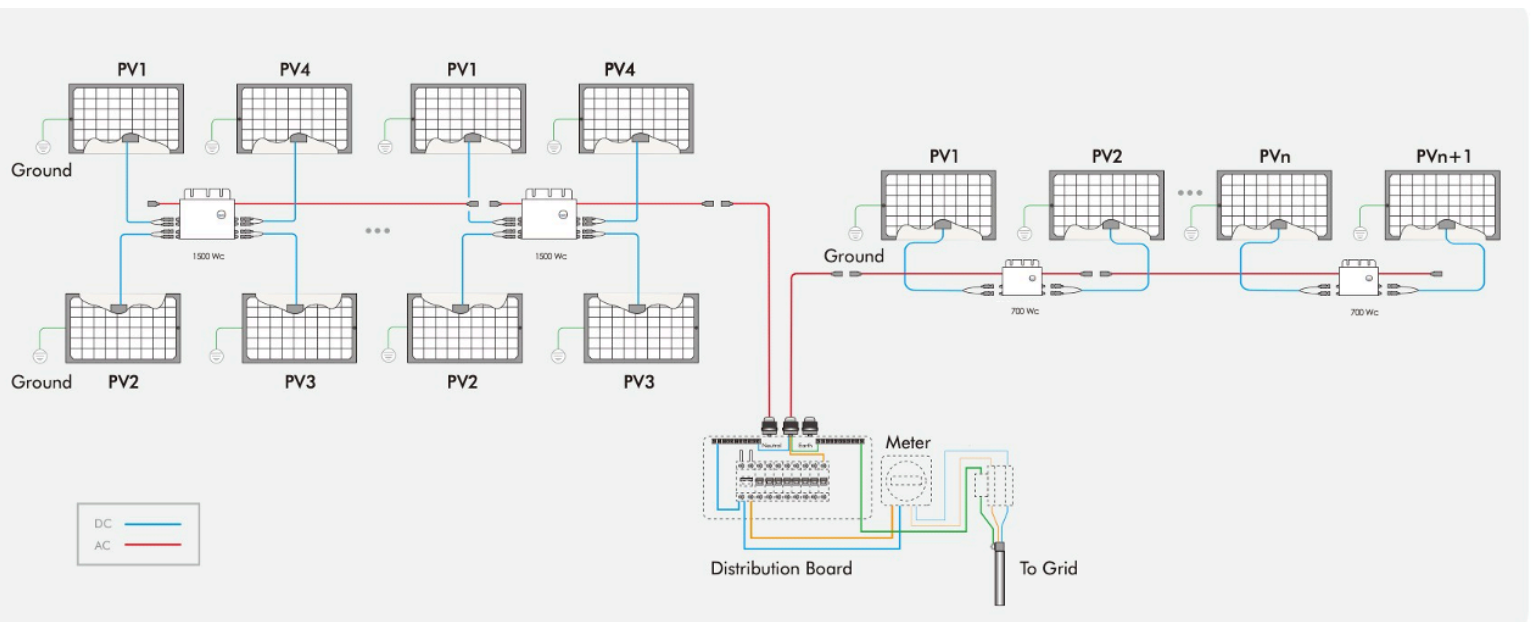
Dimensions	mm	1776x1052x35
Poids	kg	20
Capacité de chargement		832pcs/40'HC
Emballage	pcs/palette	30



Données Techniques

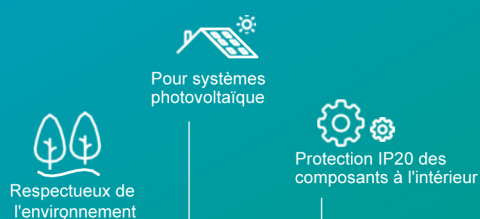
Type	Micro-onduleur 700Wc	Micro-onduleur 1500Wc
Ref.	80808	80809
Entrée (DC)		
Puissance d'entrée recommandée [W]	2*280-440	4*300-470
Plage de tension MPPT [V]	33-48	36-48
Plage de tension de fonctionnement [V]		16-60
Tension d'entrée max.[V]		60
Courant d'entrée max.[A]		11.5
Courant de court-circuit d'entrée max. [A]		15
Sortie [AC]		
Puissance de sortie continue max. [W]	700	1500
Courant de sortie nominal [A]	3.04	6.52
Courant de sortie max. [A]	3.19	6.82
Tension de sortie nominale [V] *		220/230/240, L/N/PE
Fréquence nominale [Hz] *		50/60
Facteur de puissance		> 0.99
Distorsion harmonique du courant de sortie		< 3%
Unités max. pour une branche de 20 A	7	3
Efficacité		
Efficacité maximale de l'onduleur		96.7%
Efficacité pondérée CEC		96.5%
Efficacité nominale MPPT		99.9%
Consommation électrique nocturne [mW]		< 50
Données mécaniques		
Dimensions (LxHxP) [mm]	250x170x28	280x176x33
Poids (kg)	3	3.75
Type d'enceinte		IP67
Refroidissement		Natural Convection
Environnement		
Plage de température ambiante de fonctionnement [°C]		-40°C to 65°C
Plage de température interne de fonctionnement [°C]		-40°C to 85°C
Humidité relative		0-100 % condensation
Altitude de fonctionnement		2000
Moniteur		2.4G RF

Diagramme



CKW-DB-S3

Boîte de distribution AC



Boîtiers IP66 pour conditions extérieures extrêmes



Design personnalisé et efficace



Installation facile

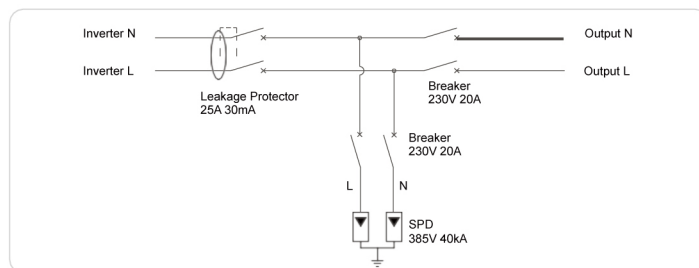
- Le boîtier de distribution de la série CKW Solar Group convient aux systèmes photovoltaïques jusqu'à 3kWc. Équipé d'une seule entrée, un dispositif de protection contre les surtensions et d'un isolateur assurant l'isolation, les fuites et la protection de la terre

- Wattmètre et moniteur en option.
- Capacité personnalisable.

Données techniques

Modèle	CKW-DB-S3 (Pour système photovoltaïque monophasé jusqu'à 3kWc)
Paramètres principaux	
Tension nominale	230 VAC
Courant nominal	16 A
Certificat	Tous les composants à l'intérieur sont conformes à CE, CB, TUV, NF optionnel
Annexe	
Type de matériau	Polycarbonate
Indice de protection d'entrée	IP66
Anti-UV	Oui
Ignifuge	Oui
Indice de protection contre les impacts	IK07
Câble d'entrée	PG25, 2.5 jusqu'à 4 mm ²
Câble de sortie	PG25, 2.5 jusqu'à 4 mm ²
Disjoncteur AC	
Type de disjoncteur AC	Standard, Taille 1P * 2
Courant nominal	1P+N
Courant nominal	20 A
Tension nominale	230 VAC
Ics	4.5 kA (3 kA, 6 kA, 7.5 kA Optional)
Parafoudre AC	
Type de parafoudre AC	Standard, Taille 2P
Pôles	2P
Uc	385 VAC
In	20 kA
IMax	40 kA
Up	1.8 kV
Protecteur de fuite	
Type de protecteur de fuite	Standard, Taille 2P
Pôles	2P
Courant nominal	25 A
Tension nominale	230 VAC
Type	AC (Optionnel)
Courant résiduel	30 mA
Compteur d'énergie intelligent	
Type de compteur d'énergie intelligent	Optionnel, Taille 1P
Courant max	45 A
Tension nominale	230 VAC
Phase	Monophasé
Indice de protection	IP51
Communication	Pulse Output, RS485 Modbus (Optionnel)
Monitoring	
Type de monitoring	Optionnel, Taille 1P
Interface	RS485 Entre les modules, GPRS ou Wi-Fi Monitoring
Environnement	
Operating temperature	-20 °C jusqu'à +60 °C
Humidité	99%
Altitude	2000 m
Installation	Montage mural

Diagram



Remarques:

Il est nécessaire de vérifier si les câbles ont été endommagés pendant le transport. Appuyez sur le fusible des parafoudres pour assurer un positionnement correct. Nous vous recommandons de couper le circuit avant de le placer pour éviter tout risque de brûlure susceptible de se produire via les bornes de conduction.

Systeme de montage simple et innovant



FLATFIX FUSION



1- Systeme léger

Grâce à la structure assemblée et fermée, le système n'a besoin d'être lesté que sur un certain nombre de points optimaux.

2- Connexion unique par clic

Le système FlatFix Fusion est un système de montage très rapide et facile à installer grâce à sa connexion par clic révolutionnaire et unique. Un seul outil est nécessaire pour le montage.

3- Avec dissociation thermique unique

Le système FlatFix Fusion est dissocié thermiquement à l'aide de supports de toit autoajustables.

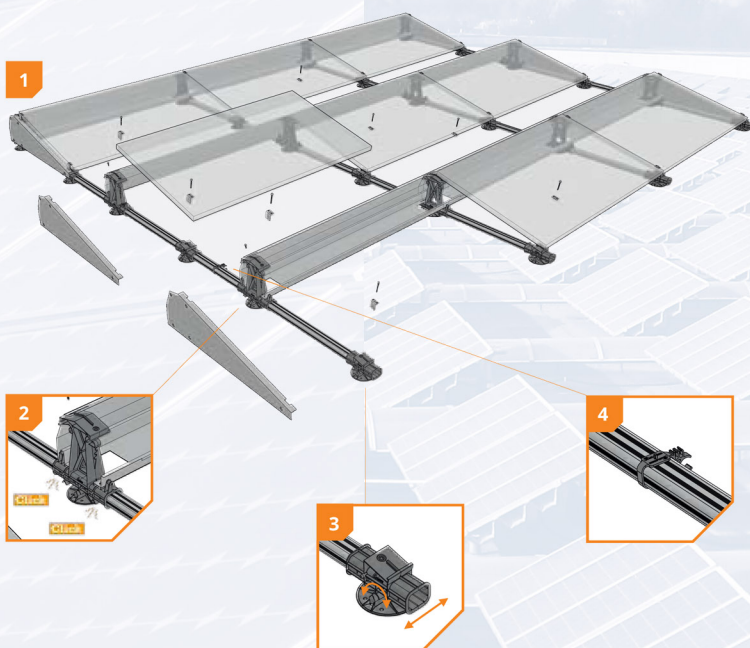


Les systèmes innovants ont été conçus de façon à maximaliser l'aisance et la durabilité. Robuste, résistants aux vents forts, flexibles et surtout simple à installer. Un seul outil est nécessaire pour tout le montage!

Le montage fera gagner aux installateurs 40% de temps!

Les systèmes ESDEC sont fabriqués aux Pays-Bas, brevetés et Universel.

ESDEC propose toute une gamme de services pratiques, tels que des calculateurs pour vos projets, 25 ans de garantie et des conseils d'experts.



Ces supports de toit raccordés offrent à l'installation l'espace nécessaire pour se dilater thermiquement sans endommager le revêtement du toit.

4- Avec gestion des câbles intégrée

Les câbles et les connecteurs des modules solaires peuvent être fixés facilement et en toute sécurité sur le système de montage. Cela réduit le temps d'installation et augmente la qualité de l'installation.



CKW Solar Group

Einsteinstraat 2a, 7131PK Lichtenvoorde

The Netherlands

Phone 0637494301 - commercial@ckwsolargroup.com