

Fiche produit

Caractéristiques

XUYPCO925L1ANSP

OsiSense XUY - dét. photoélectrique - diffus - Sn 40..60m - conn. M12



Principales

Gamme de produits	OsiSense XU
Nom de gamme	Application emballage
Type de capteur électronique	Détecteur photo-électrique polarisé
Nom du détecteur	XUY
Forme du capteur	Compact 50 x 50
Système de détection	Réflexion directe
Matière	Plastique
Type de circuit d'alimentation	CC
Mode de raccordement	À 4 fils
Plage sorties analogiques	0...10 V
Raccordement électrique	1 connecteur mâle M12, 4 broches
Application spécifique du produit	Contrôle de la position du bras d'un robot Mesure de l'épaisseur des pièces mécaniques
Émission	Laser rouge, en régime d'impulsions, longueur d'onde: 650 nm - classe 1 se conformer à IEC 825-1
Portée nominale	40...60 mm

Complémentaires

Matière du coffret	ABS, antichoc
Fréquence d'impulsion	6 kHz
Linéarité	< 1 %
Diamètre du spot	1 mm à 50 mm
Dimension du spot lumineux	Ø 1 mm à 50 mm
Résolution	7 µm
État LED	Alimentation activée: 1 LED (vert) Enrassé: 1 LED (rouge)
[Us] tension d'alimentation	24 V CC avec protection contre l'inversion de polarité
Limites de la tension d'alimentation	18...28 V CC
Pouvoir de commutation en mA	3 mA (protection contre les surcharges et court-circuits)
Fréquence de commutation	< 40 Hz
Chute de tension maximale	<2,4 V (régime fermé)
Consommation électrique	35 mA sans charge
Retard réponse maximal	30 ms pour circuit de sortie
Réglage	Paramétrage par bouton
Poids du produit	0,057 kg

Environnement

Certifications du produit	CE
Température de fonctionnement	0...45 °C
Température ambiante pour le stockage	-20...60 °C
Immunité à la lumière ambiante	5000 lx lumière naturelle
Tenue aux vibrations	7 gn, amplitude = +/-1,5 mm (f = 10...55 Hz) se conformer à CEI 60068-2-6

Tenue aux chocs mécaniques	30 gn (durée = 11 ms) se conformer à CEI 60068-2-27
Degré de protection IP	IP67 se conformer à CEI 60529

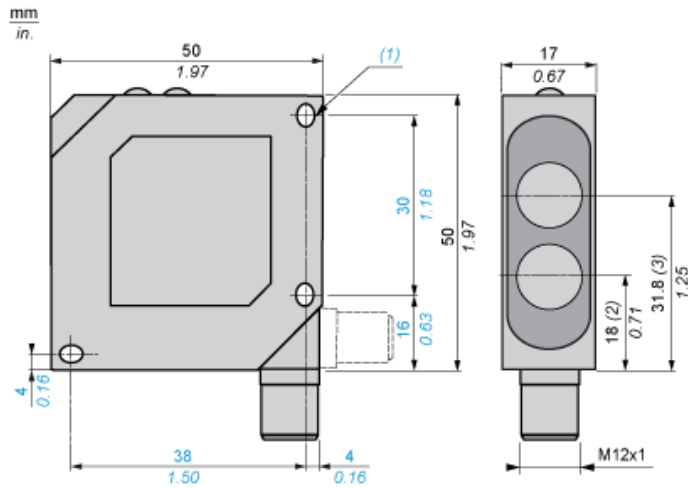
Durabilité de l'offre

Régulation REACH	Déclaration REACH
Directive RoHS UE	Conformité pro-active (Produit en dehors du scope légal RoHS UE) Déclaration RoHS UE
Sans mercure	Oui
Information sur les exemptions RoHS	Oui

Garantie contractuelle

Garantie	18 mois
----------	---------

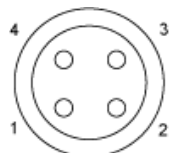
Dimensions



- (1) 2 trous oblongs $\varnothing 4,3 \times 4$
- (2) Axe optique émetteur
- (3) Axe optique récepteur

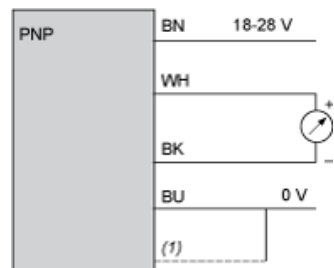
Schémas de câblage

M12



- 1 : Marron
- 2 : Blanc
- 3 : Bleu
- 4 : Noir

Sortie PNP



- (+) Marron
- BN :
- WH : Blanc
- (-) Bleu
- BU :
- BK : Noir
- (1) Blindage

NOTE : Câble blindé recommandé

Courbes de réglage

