

ED001

ED002

## REPARTITEUR DE TERRE 5 ou 8 DERIVATIONS

### Capacité bornier

Principal 16<sup>2</sup> à 50<sup>2</sup> ALu

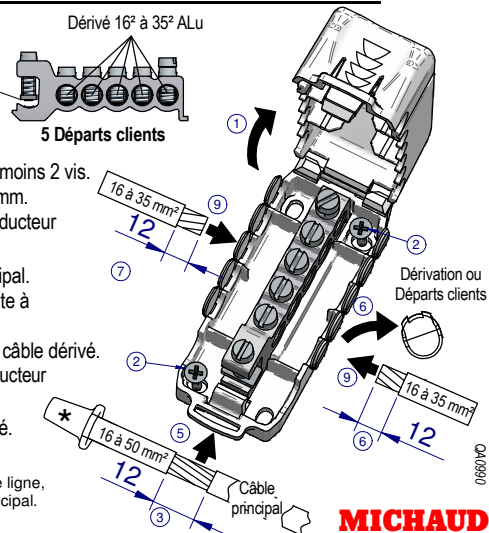
Dérivé 16<sup>2</sup> à 35<sup>2</sup> ALu

5 Départs clients

### Mise en oeuvre

- ① - Ouvrir le capot.
- ② - Fixer le répartiteur au mur par au moins 2 vis.
- ③ - Dénuder le câble principal sur 12mm.
- ④ - Brosser la partie dénudée du conducteur aluminium sous graisse neutre.
- ⑤ - Introduire et serrer le câble principal.
- ⑥ - Casser la languette correspondante à l'entrée choisie.
- ⑦ - Dénuder sur 12mm l'extrémité du câble dérivé.
- ⑧ - Brosser la partie dénudée du conducteur aluminium sous graisse neutre.
- ⑨ - Introduire et serrer le câble dérivé.
- ⑩ - Refermer le capot.

\* Dans le cas d'un répartiteur en bout de ligne, installer un capuchon sur le câble principal.



**MICHAUD**

08.16