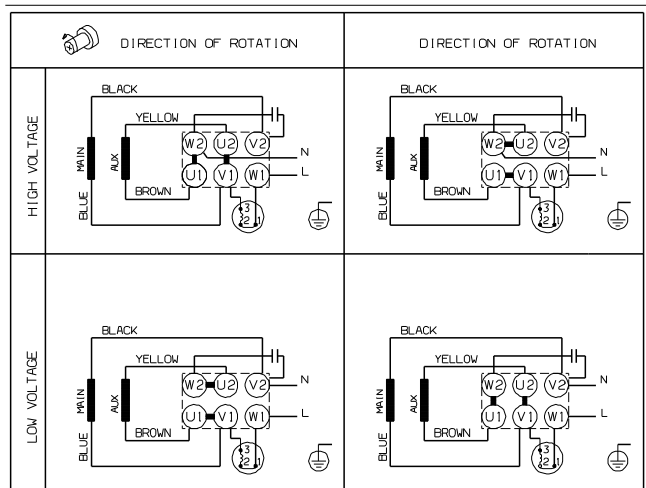
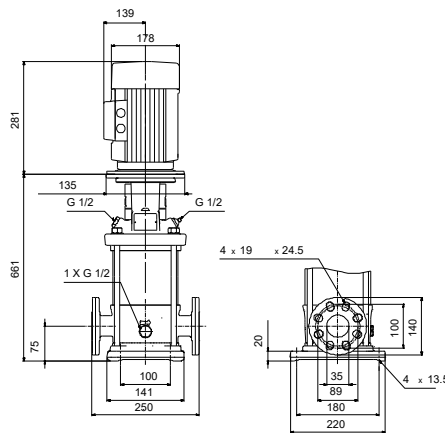
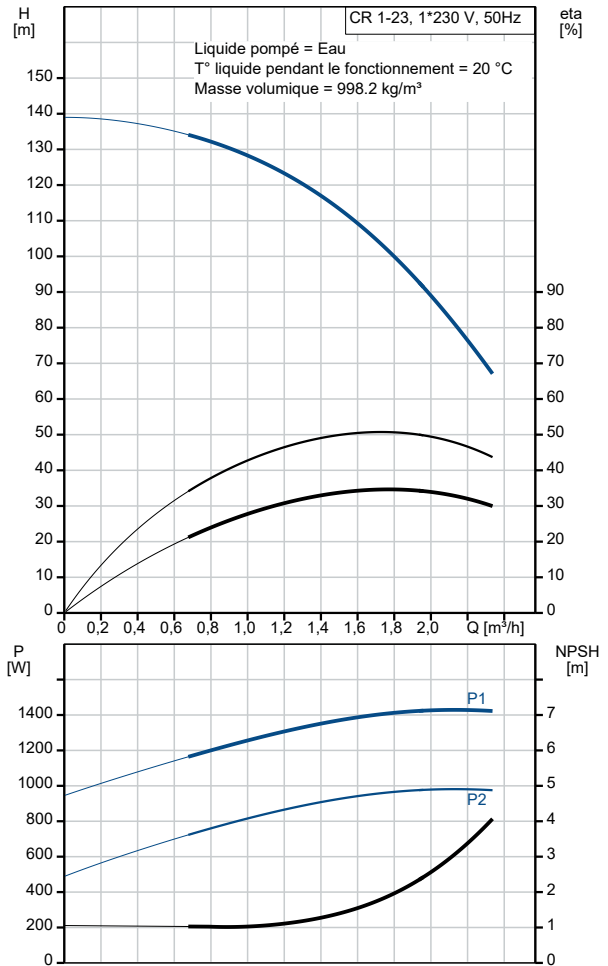


| Description | Valeur |
|---|---------------------------|
| Information générale: | |
| Nom produit: | CR 1-23 A-FGJ-A-E-HQQE |
| Code article: | 96533339 |
| Numéro EAN:: | 5700397449295 |
| Prix: | |
| Technique: | |
| Vitesse de rotation pour les données de la pompe: | 2789 mn-1 |
| Débit nominal: | 1.8 m³/h |
| Hmt nom.: | 99.7 m |
| Hauteur max.: | 138.7 m |
| Etages: | 23 |
| Roues: | 23 |
| Nombre de roues à diamètre réduit: | 0 |
| Faible NPSH: | N |
| Orientation de la pompe: | Verticale |
| Système de garniture mécanique: | Simple |
| Code de la garniture mécanique: | HQQE |
| Certifications: | CE,EAC,UKCA |
| Certifications pour l'eau potable: | WRAS,ACS |
| Tolérance courbe: | ISO9906:2012 3B |
| Version pompe: | A |
| Modèle: | A |
| Matériaux: | |
| Base: | Fonte |
| Base: | EN 1561 EN-GJL-200 |
| Base: | ASTM A48-25B |
| Roue: | Acier inox. |
| Roue: | EN 1.4301 |
| Roue: | AISI 304 |
| Code matériau: | A |
| Code caoutchouc: | E |
| Palier: | SIC |
| Installation: | |
| Maximum ambient temperature: | 40 °C |
| Pression maximale de service: | 25 bar |
| Pression maximum à la température indiquée: | 25 bar / 120 °C |
| Pression maximum à la température indiquée: | 25 bar / -20 °C |
| Type raccordement: | DIN / ANSI / JIS |
| Taille raccordement d'entrée: | DN 25/32 |
| Taille raccordement de sortie: | DN 25/32 |
| Pression nominale pour le raccordement: | PN 25 |
| Classe des brides d'entrée: | 250 lb |
| Taille de la bride du moteur: | FT115 |
| Code raccord: | FGJ |
| Liquide: | |
| Liquide pompé: | Eau |
| Plage température liquide: | -20 .. 120 °C |
| Température liquide sélectionnée: | 20 °C |
| Densité: | 998.2 kg/m³ |
| Donnée électrique: | |
| Norme moteur: | IEC |
| Type moteur: | 90SB |
| Puissance nominale - P2: | 1.1 kW |
| Puissance (P2) requise par pompe: | 1.1 kW |
| Fréquence d'alimentation: | 50 Hz |
| Tension nominale: | 1 x 220-230/240 V |
| Courant nominal: | 7.40/6.70 A |
| Intensité démarrage: | 390 % |
| Cos phi - facteur de puissance: | 0.98/0.99 |
| Vitesse nominale: | 2770 mn-1 |



| Description | Valeur |
|--------------------------------------|-----------------|
| Rendement moteur à pleine charge: | 73-71 % |
| Nombre de pôles: | 2 |
| Indice de protection (IEC 34-5): | 55 Dust/Jetting |
| Classe d'isolement (IEC 85): | F |
| Protection moteur: | PTO |
| No moteur: | 85215705 |
| Commandes: | |
| Convertisseur de fréquence: | AUCUN |
| Autres: | |
| Indice d'efficacité minimale, MEI ≥: | 0.70 |
| Poids net: | 43.8 kg |
| Poids brut: | 46.7 kg |
| Volume d'expédition: | 0.13 m3 |