



# PSSH-RB016SHGEECMA0Z

PBS Hygienic

CAPTEUR DE PRESSION

**SICK**  
Sensor Intelligence.



illustration non contractuelle



### Informations de commande

| Type                 | Référence |
|----------------------|-----------|
| PBSH-RB016SHGEECMA0Z | 6081184   |

Autres modèles d'appareil et accessoires → [www.sick.com/PBS\\_Hygienic](http://www.sick.com/PBS_Hygienic)

### Caractéristiques techniques détaillées

#### Caractéristiques

|   |  |
|---|--|
| <b>Milieu</b>                                 | Liquide, gazeux  |
| <b>Type de pression</b>                       | Pression relative  |
| <b>Unité de pression</b>                      | bar  |
| <b>Plage de mesure</b>                        | 0 bar ... 16 bar   |
| <b>Résistance à la surcharge</b>              | Double   |
| <b>Température de process</b>                 | -20 °C ... +125 °C, +150 °C pendant 1 h max.   |
| <b>Puissance apparente max. R<sub>A</sub></b> | > 10 kΩ, 4 mA ... 20 mA (R <sub>A</sub> ≤ 0,5 kohms)<br>0 V ... 10 V (R <sub>A</sub> > 10 kohm)  |
| <b>Calibrage du point zéro</b>                | Max. + 3 % de la plage   |
| <b>Signal de sortie</b>                       | 1 x PNP + 0 V ... 10 V   |
| <b>Boîtier pivotant</b>                       | Écran/boîtier avec raccordement électrique : 330 °<br>Boîtier/raccord de processus : 320 °   |
| <b>Écran</b>                                  | Afficheur LED 14 segments, bleu, 4 chiffres, hauteur des chiffres 9 mm, rotation électronique à 180 °<br>Précision : ≤ 1 % de la plage ± 1 chiffre<br>Mise à jour : 1.000, 500, 200, 100 ms (programmable) |

#### Mécanique/électronique

|   |   |
|---|---|
| <b>Raccord process</b>                      | G 1 hygiénique noyable  |
| <b>Matériaux en contact avec la matière</b> | Acier inoxydable 1.4435 / 316L  |
| <b>Liquide de transmission interne</b>      | Huile blanche médicale, conforme à FDA selon CFR 172.878 et 21 CFR 178.3620(a), conforme selon USP, EP et JP  |
| <b>Matériau du boîtier</b>                  | Partie inférieure : acier inoxydable 304, tête en plastique : PC + ABS, clavier : TPE-E, vitre afficheur : PC |
| <b>Mode de raccordement</b>                 | Connecteur mâle cylindrique M12 x 1, 4 pôles  |
| <b>Tension d'alimentation</b>               | 15 V DC ... 35 V DC   |
| <b>Consommation</b>                         | 70 mA max.  |
| <b>Absorption de courant totale</b>         | 320 mA max. (courant de commutation compris)  |
| <b>Sécurité électrique</b>                  | Classe de protection : III  |

<sup>1)</sup> Indice de protection IP selon IEC 60529. Les indices de protection indiqués s'appliquent uniquement à l'état connecté avec les connecteurs de câble de l'indice de protection correspondant.

|                                 |   |
|---------------------------------|---|
|                                 | Protection contre les surtensions : 40 V CC<br>Protection contre les courts-circuits : Q <sub>A</sub> , Q <sub>1</sub> , Q <sub>2</sub> vers M<br>Protection contre l'inversion de polarité : L <sup>+</sup> contre M |
| <b>Tension d'isolement</b>      | 500 V DC  |
| <b>Conformité CE</b>            | Directive CEM : 2004/108/CE, EN 61326-2-3   |
| <b>Joint</b>                    | En contact avec le milieu : EPDM  |
| <b>Indice de protection</b>     | IP65 <sup>1)</sup><br>IP67 <sup>1)</sup>  |
| <b>Classe de protection III</b> | ✓   |

<sup>1)</sup> Indice de protection IP selon IEC 60529. Les indices de protection indiqués s'appliquent uniquement à l'état connecté avec les connecteurs de câble de l'indice de protection correspondant.

## Performance

|  |   |
|--|---|
| <b>Non-linéarité</b>   | ≤ ± 0,5 %, de la plage (Best Fit Straight Line, BFSL) selon CEI 61298-2   |
| <b>Précision</b>   | ≤ ± 1 % de la plage   |
| <b>Précision de réglage des sorties de commutation</b>                 | ≤ ± 0,5 % de la plage   |
| <b>Temps de réponse</b>  | 3 ms  |
| <b>Dérive de longue durée/stabilité par an</b>                         | ≤ ± 0,2 % de la plage selon CEI 61298-2   |
| <b>Coefficients thermiques dans la plage de températures de calcul</b> | CT courant du point zéro : dans la plage de températures 0 °C à 20 °C : 0,7 % de la plage / 10 K. Dans la plage de températures 20 °C à 80 °C : 0,2 % de la plage / 10 K.<br>CT courant de la plage : dans la plage de températures 0 °C à 80 °C : 0,1 % de la plage / 10 K <sup>1)</sup> |
| <b>Plage de températures nominale</b>                                  | 0 °C ... +80 °C   |

<sup>1)</sup> Pour Tri-Clamp 1 ½", Tri-Clamp 2", embout conique (DIN 11851) DN 40 avec écrou chapeau rainuré, embout conique (DIN 11851) DN 50 avec écrou chapeau rainuré, Clamp (DIN 32676) DN 40, Clamp (DIN 32676) DN 50, G 1 hygiénique.

## Caractéristiques ambiantes

|                                |  |
|--------------------------------|--|
| <b>Température ambiante</b>    | -20 °C ... +80 °C  |
| <b>Température de stockage</b> | -20 °C ... +80 °C  |
| <b>Humidité relative</b>       | 45 % ... 75 %  |
| <b>Résistance aux chocs</b>    | 50 g selon CEI 60068-2-27 (choc mécanique)               |
| <b>Charge en vibrations</b>    | 10 g conforme à IEC 60068-2-6 (vibration sous résonance) |

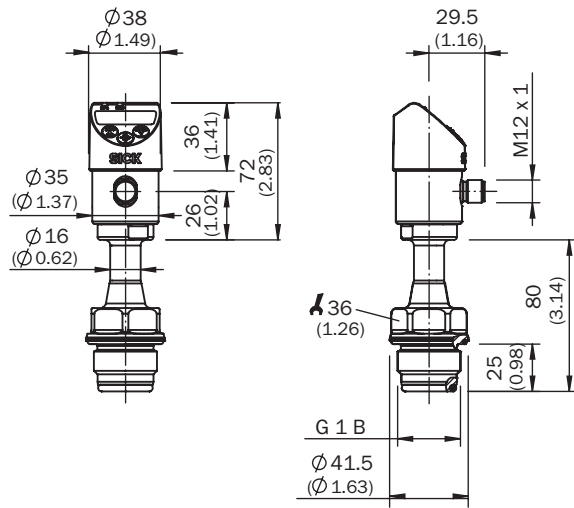
## Classifications

|                     |          |
|---------------------|----------|
| <b>eCl@ss 5.0</b>   | 27200620 |
| <b>eCl@ss 5.1.4</b> | 27200620 |
| <b>eCl@ss 6.0</b>   | 27200620 |
| <b>eCl@ss 6.2</b>   | 27200620 |
| <b>eCl@ss 7.0</b>   | 27200620 |
| <b>eCl@ss 8.0</b>   | 27200620 |
| <b>eCl@ss 8.1</b>   | 27200620 |
| <b>eCl@ss 9.0</b>   | 27200620 |
| <b>eCl@ss 10.0</b>  | 27200620 |
| <b>eCl@ss 11.0</b>  | 27200620 |
| <b>eCl@ss 12.0</b>  | 27200620 |

|                       |          |
|-----------------------|----------|
| <b>ETIM 5.0</b>       | EC000243 |
| <b>ETIM 6.0</b>       | EC000243 |
| <b>ETIM 7.0</b>       | EC000243 |
| <b>ETIM 8.0</b>       | EC000243 |
| <b>UNSPSC 16.0901</b> | 41112409 |

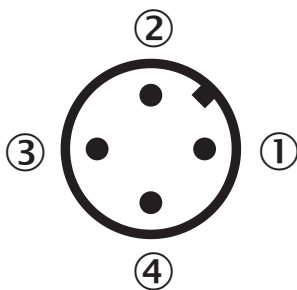
### Plan coté (Dimensions en mm (inch))

G 1 hygiénique



### Mode de raccordement


Connecteur mâle cylindrique M12 x 1, 4 pôles



- ① L<sup>+</sup> : raccordement d'alimentation positive
- ② Q<sub>A</sub> : sortie analogique
- ③ M : connexion d'alimentation négative
- ④ C/Q<sub>1</sub> : sortie de commutation 1 (avec IO-Link : communication IO-Link / sortie de commutation 1)

### Accessoires recommandés

Autres modèles d'appareil et accessoires → [www.sick.com/PBS\\_Hygienic](http://www.sick.com/PBS_Hygienic)

|   | Description succincte   | Type               | Référence |
|---|---|--------------------|-----------|
| Brides  |   |                    |           |
|  | Bride à souder/raccord à souder pour raccord process G 1 hygiénique, affleurant, Acier inoxydable | BEF-FL-316G10-BHYG | 5322453   |

## SICK EN BREF

SICK est l'un des principaux fabricants de capteurs et de solutions de détection intelligents pour les applications industrielles. Notre gamme unique de produits et de services vous fournit tous les outils dont vous avez besoin pour la gestion sûre et efficace de vos processus, la protection des personnes contre les accidents et la prévention des dommages environnementaux.

Nous possédons une vaste expérience dans de nombreux secteurs et connaissons vos processus et vos exigences. Nous sommes en mesure de vous proposer les capteurs intelligents qui répondent parfaitement à vos besoins. Nos solutions systèmes sont testées et améliorées dans des centres d'application situés en Europe, en Asie et en Amérique du Nord afin de satisfaire pleinement nos clients. Cette rigueur a fait de notre entreprise un fournisseur et partenaire de développement fiable.

Nous proposons également une gamme complète de services : les SICK LifeTime Services vous accompagnent tout au long du cycle de vie de vos machines et vous garantissent sécurité et productivité.

**C'est ainsi que nous concevons la détection intelligente.**

## DANS LE MONDE ENTIER, PRÈS DE CHEZ VOUS :

Interlocuteurs et autres sites sur → [www.sick.com](http://www.sick.com)