



Réf : 0.730.00

## Axiome T1 E27 SSL AV blanc

Hublot fonctionnel et polyvalent avec diffuseur en polycarbonate opale et corps en polypropylène blanc. Assemblage en deux parties, embase et diffuseur, afin de simplifier la pose. Livré sans lampe. Taille 1 diamètre 260 mm, profondeur 98 mm. Montage facile avec 4 points de fixation avec rattrapage de jeu. 2 prédécoupes latérales pour tube de 20 mm de diamètre ou moulure 32 x 12,5 mm. Solution Antivandale : minimum 2 points de fixations en bordure limite de hublot afin d'éviter le risque d'arrachement. Le verrouillage du bloc optique en polycarbonate opale est assuré par 2 vis inviolables Torx. IP54 - IK10+ - classe II - résistance au fil 650°.



### Données Générales :

Titre descriptif (libel 240 FABDIS)	Hublot Axiome T1 E27 sans source lumineuse antivandale blanc
Type luminaire	Hublot
Type de source	E27 SSL
Nombre de source	1
Durée de vie L80B10	-h
Type de déclenchement	ON/OFF
T° de fonctionnement	- 10° C / + 25° C
Matériaux diffuseur	Polycarbonate opale
Matériaux anneau/corps	Polycarbonate
Couleur	Blanc RAL 9003
Garantie légale	1 an
Garantie commerciale	-
C.E.E	Non

### Données Mécaniques :

Longueur (mm)	-
Largeur (mm)	-
Diamètre (mm)	260
Profondeur (mm)	98
Entraxe de fixation	187,5
Poids (kg)	0,63
Antivandale	Oui

### Données électriques :

Tension d'alimentation	230 VAC 50Hz
Puissance lumineuse	42 W
Facteur de puissance	-
Classe électrique	II W
Classe énergétique	E - A++ W
Dimmable	NON

### Données Photométriques :

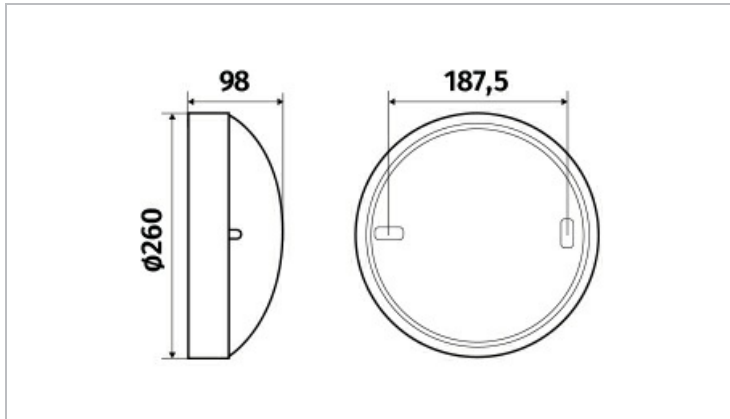
Flux utile (lumen)	0
Efficacité du luminaire	- lm/W
Intensité lumineuse	- W
Température de couleur (Kelvin)	-
IRC	-
Risque photobiologique	-

### Données normatives :

Produit conforme aux prescriptions normatives suivantes :

- IEC 60598-1 : 2015
- IEC 60598-2-1

## Dimensions



## Performance énergétique

