



Principales

Gamme de produits	Modicon X80
Fonction produit	Module d'entrées numériques
Nombre d'entrées numériques	16
Type d'entrée numérique	Isolé
Types d'entrée	Chute de courant (logique positive)
Tension entrées numériques	24 V DC, entrée digitale: positif
Compatibilité de l'entrée numérique	Avec détecteurs de proximité à 2 fils/3 fils se conformer à IEC 60947-5-2

Complémentaires

Impédance d'entrée	6800 Ohm
Résistance d'isolement	> 10 MΩ 500 V CC
Temps de filtrage typique CC	4 ms
Temps de filtrage maximal CC	7 ms
Mise en parallèle des entrées	Oui
Consommation électrique typique	90 mA à 3,3 V DC
Fiabilité MTBF	798237 H
Type de protection	1 fusible externe par groupe de canaux 0,5 A à fusion rapide Protection contre l'inversion de polarité
Seuil de détection de tension	< 14 V DC détecteur erreur > 18 V DC détecteur OK
État LED	Module en marche (RUN): 1 LED (vert) Diagnostic du canal: 1 DEL par canal (vert) Erreur module (ERR): 1 LED (rouge) Module E/S: 1 LED (rouge)
Poids du produit	0,115 kg

Environnement

Degré de protection IP	IP20
Directives	2014/35/EU - directive basse tension 2014/30/EU - compatibilité électromagnétique 2012/19/UE - directive WEEE
Certifications du produit	RCM CSA UL EAC CE Marine marchande
Normes	EN 61131-2 EN 61000-6-4 EN 61000-6-2 EN 61010-2-201
Tenue diélectrique	1500 V CA à 50/60 Hz 1 minute, primaire/secondaire
Tenue aux vibrations	3 gn
Tenue aux chocs mécaniques	30 gn
Température ambiante pour le stockage	-40...85 °C
Température de fonctionnement	0...60 °C

Humidité relative	5...95 % à 55 °C sans condensation
Traitement de protection	TC
Caractéristique d'environnement	Fungal spore resistant class 3B2
Altitude de fonctionnement	0...2000 m 2000...5000 m avec

Durabilité de l'offre

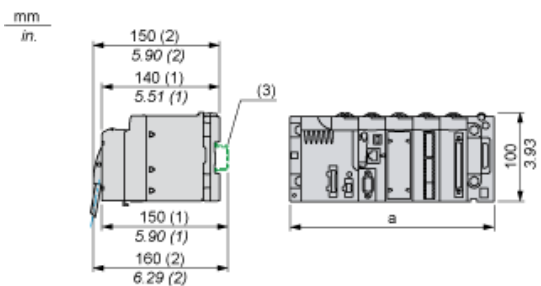
Statut environnemental de l'offre	Produit Green Premium
Régulation REACH	Déclaration REACH
Directive RoHS UE	Conformité pro-active (Produit en dehors du scope légal RoHS UE) Déclaration RoHS UE
Sans mercure	Oui
Information sur les exemptions RoHS	Oui
Régulation RoHS Chine	Déclaration RoHS Pour La Chine
Profil environnemental	Profil Environnemental Du Produit
Profil de circularité	Informations De Fin De Vie
DEEE	Sur le marché de l'Union Européenne, le produit doit être mis au rebut selon un protocole spécifique de collecte des déchets et ne jamais être jeté dans une poubelle d'ordures ménagères.

Garantie contractuelle

Garantie	18 mois
----------	---------

Modules montés dans des racks

Dimensions

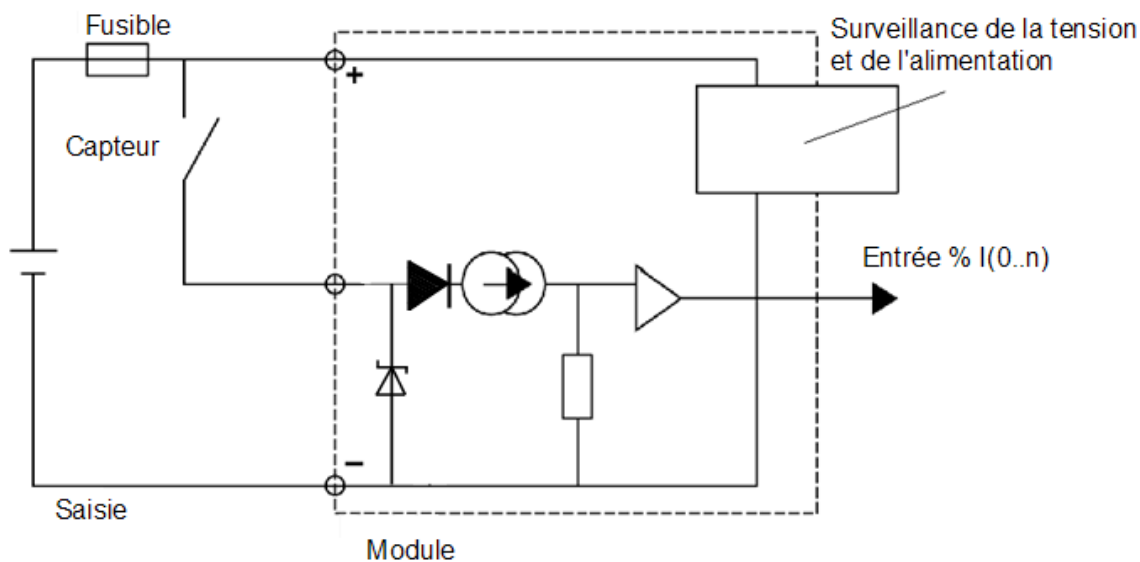


- (1) Avec bornier débrochable (cage à vis ou à ressort).
- (2) Avec connecteur FCN.
- (3) Sur rail AM1 ED : 35 mm de large, 15 mm de profondeur. Possible uniquement avec rack BMXXBP0400/0400H/0600/0600H/0800/0800H.

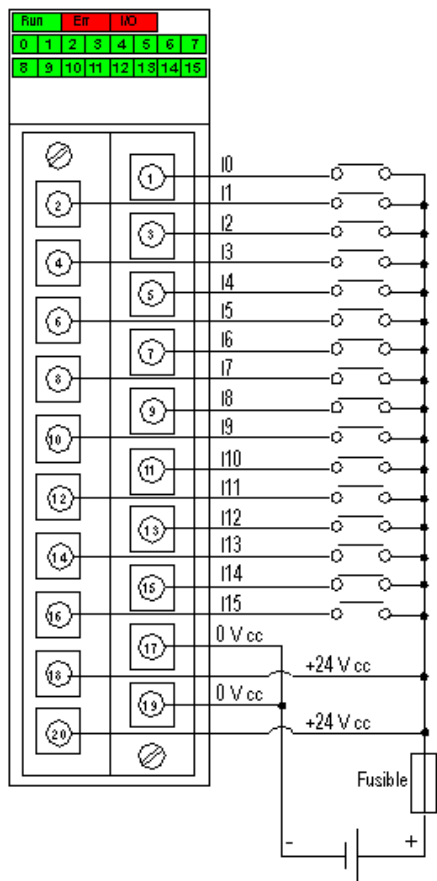
Références de racks	a (mm)	a (pouces)
BMXXBP0400 et BMXXBP0400H	242,4	09,54
BMXXBP0600 et BMXXBP0600H	307,6	12,11
BMXXBP0800 et BMXXBP0800H	372,8	14,68
BMXXBP1200 et BMXXBP1200H	503,2	19,81

Raccordement du module

Schéma de principe d'une entrée



Raccordement du module



alimentation
fusible à fusion rapide de 0,5 A