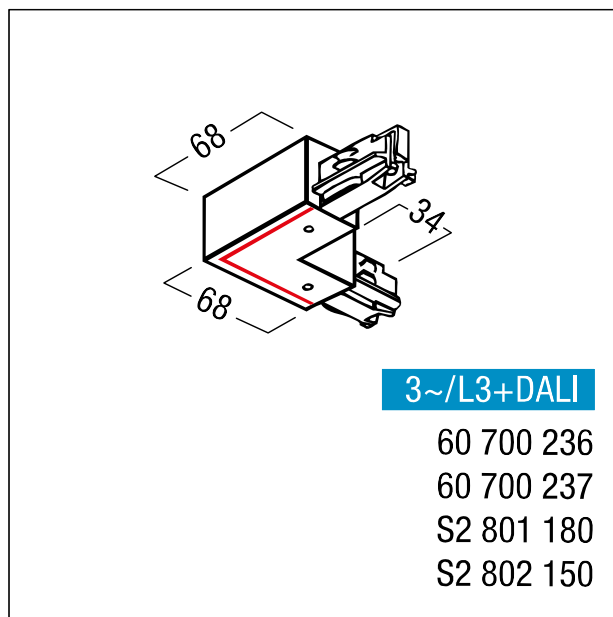


Jonction d'angle, terre extérieure

Jonction d'angle, terre extérieure, blanc ; conducteur de terre extérieur ; détrompeur intérieur ; pour la liaison mécanique et électrique de deux rails ; pour l'alimentation de deux rails ; éléments plastiques en Polycarbonate ; entrée d'alimentation par le dos du rail ; dimensions d'encastrement : 110 x 110 x 34 mm ; dimensions totales : 110 x 110 x 34 mm



ZS_ST5_F_Winkelverbinder.jpg



ZS_ST5_M_VERB-W_E-A_L3.wmf